

### Branchenfokus • Fleisch- und Wurstwarenindustrie

Produktionsmonitoring in Echtzeit

Fleisch-Vorcodierung bei Peter Mattfeld & Sohn

### Kennzeichen • Verpacken

Modularität und Digitalisierung von Verpackungsmaschinen

IS-Maschinen für Behälterglas

### Anlagenbau und Komponenten

Produktschonendes Kühlen, Frostern und Einfrieren

Die neue Braustätte von Bierkasteel Van Honebrouck

### Analytik

Food Fingerprinting überführt Lebensmittelfälschungen

Photometrie für die Wasseranalytik

### Special • Anuga Foodtec

Leitthema Ressourceneffizienz

Fassentleersysteme für Gebäckfüllungen

Mensch-Roboter-Kollaboration

### Titelstory: Bizerba

## Herausforderungen der digitalen Transformation lösen

Food Safety und Gesamtanlagen-Effektivität profitieren von der Digitalisierung

Seite 16 – 17



Das erfolgreichste IBC-System der Welt.

# Jetzt auch aseptisch.

## FOODCERT + ASEPTIC

Höchster Anwenderkomfort durch Anlieferung „ready to fill“

Automatische Entfaltung des strahlensterilisierten Liners analog zur Befüllung

Sicherer Schutz des Füllprodukts vor Kontakt mit Sauerstoff oder Kondensfeuchtigkeit

Verhinderung von Oxidation, Vitaminabbau und mikrobiellem Befall

Verlängerung der generellen Produkt-haltbarkeit – ohne Konservierungsstoffe

Sicherer Schutz der Füllproduktqualität



BAUCH & MÜLLER WERBEAGENTUR



Entdecken Sie die neue SCHÜTZ Verpackung mit doppeltem Füllproduktschutz für aseptische Lebensmittelanwendungen.

ECOBULK FOODCERT + ASEPTIC sind ab Werk mit einem Liner aus hochqualitativem LDPE inklusive Sauerstoffbarriere ausgestattet. Die Befüllung kann sowohl von oben als auch über die Armatur erfolgen. Ihr Füllprodukt wird dabei hermetisch vom Liner umschlossen und von der Umgebungsatmosphäre abgeschirmt. Der robuste Außenbehälter bietet höchste Sicherheit und Zuverlässigkeit im harten Transporteinsatz – UN-Gefahrgutzulassung inklusive.

Jetzt mehr erfahren unter [www.schuetz-packaging.net](http://www.schuetz-packaging.net)

**SCHÜTZ**  
PACKAGING SYSTEMS

SCHÜTZ GmbH & Co. KGaA  
Schützstraße 12  
D-56242 Selters  
Tel. +49 (0) 2626/77-0  
Fax +49 (0) 2626/77-365  
E-Mail [info1@schuetz.net](mailto:info1@schuetz.net)  
[www.schuetz.net](http://www.schuetz.net)



© victoria p. - stock.adobe.com



■ Dr.-Ing.  
Jürgen Kreuzig

# Ein Kohlenhydrat-Kick mit Folgen

Liebe Leserinnen und Leser,

was war entscheidend für das Wachstum der menschlichen Bevölkerung auf heute über sieben Milliarden Menschen weltweit? War es ein Kohlenhydrat-Kick in der Geschichte unserer Lebensmittelerzeugung? Am See Genezareth fanden Wissenschaftler 23.000 Jahre alte Spuren von gemahlenem Wild-Getreide. Auf Ackerbau gab dieser Fundort keinen Hinweis, der fand sich aber in Jordanien: Am Toten Meer fanden Archäologen Überreste des ältesten bisher bekannten Getreidespeichers, er ist 11.200 Jahre alt.

Über die Balkanroute und über die Ägäis kamen Ackerbauern und Viehzüchter zwischen 7000 und 6500 v. Chr. nach Europa und trafen hier auf Jäger und Sammler. Im Gepäck von Einwanderern aus Anatolien waren keramische Siebe für die Käseherstellung. Käse war verträglicher als Milch wegen der Laktose-Intoleranz des damaligen Menschen. Erst eine Mutation vor etwa 6.000 Jahren machte Menschen tolerant gegen Laktose und zu Frischmilchtrinkern. Das ist der Zeitpunkt eines Kohlenhydrat-Kicks aus Milchprodukten, Gerste, Weizen und Roggen: Er begünstigte höhere Geburtenraten der Frauen mit durchschnittlich sieben bis neun Kindern in den sesshaften Gemeinschaften von Ackerbauern und Viehzüchtern, gemessen an drei bis vier Kindern im Durchschnitt für die Frauen von Jägern und Sammlern.

Heute, gewissermaßen einige industrielle Revolutionen später, ist die Ressourcenlage für unsere Weltbevölkerung eine völlig andere. Hier gilt der Satz aus dem Interview (S. 52) mit Simone Schiller, Geschäftsführerin des DLG-Fachzentrums Lebensmittel in Frankfurt am Main: „Ein schonender und gleichzeitig effizienter Umgang mit natürlichen Ressourcen ist die entscheidende Schlüsselkompetenz zukunftsfähiger Gesellschaften.“ Ressourceneffizienz ist das Leitthema des fachlichen Rahmenprogramms der Anuga Foodtec 2018.

Die Digitalisierung dringt mit Macht in alle Lebensbereiche. Wie werden wir Menschen in der digitalen Welt der Zukunft arbeiten? „Wir wollen eine Zukunft, in der der Mensch den Fortschritt beherrscht und lenkt, nicht umgekehrt. Der Mensch kann den Wandel der Arbeitswelt gestalten. Bildung und Forschung sind dafür der Schlüssel“, sagte Bundesforschungsministerin Johanna Wanka bei der Eröffnung des „Wissenschaftsjahres 2018 – Arbeitswelten der Zukunft“.

Gute Informationen sind die Basis der richtigen Entscheidungen, auch in der digitalen Produktion. Deshalb lesen Sie in dieser Ausgabe über den Stand bei der Digitalisierung in der Lebensmittel- und Verpackungstechnik. Unter dem Motto „Digitize Packaging“ beschreibt Bizerba Lösungen für die Herausforderungen der digitalen Transformation (S. 16). Lesen Sie über das Konzept des digitalen Zwillings im Verpackungsmaschinenbau auf S. 22.

Die Anuga Foodtec zeigt Entwicklungstrends der Robotik: Cobots (collaborative robots) sollen künftig mit kollaborierenden Armen, feinfühligem Sensorik und modernster Sicherheitstechnik Hand in Hand mit Menschen arbeiten (S. 46).

Viel Spaß beim Lesen und Entdecken! Der nächste LVT-Newsletter ist gerade für Sie in Arbeit. Wir freuen uns über Ihre kostenfreie Registrierung unter [www.lvt-web.de/user/register](http://www.lvt-web.de/user/register). Und zu den Kohlenhydrat-Kicks: Genießen Sie diese, vielleicht auch erst nach der Fastenzeit. Das LVT-Team wünscht Ihnen schöne Osterfeiertage.

Beste Grüße  
Dr. Jürgen Kreuzig  
Chefredakteur

■ Auf [www.LVT-WEB.de](http://www.LVT-WEB.de):  
Absolut ölfreie und absorptionsmittelfreie  
Drucklufttechnologie von Aerzen



Besuchen Sie uns!  
Halle 6.1  
Stand B90/C99

## Wie viel versteht Ihre Software von Nahrungsmitteln?

Unsere eine ganze Menge.

Branchenspezifische Prozesse, Integration von Maschinen und Anlagen, Monitoring und Reporting, Rückverfolgbarkeit, Qualitätsmanagement und vieles mehr. Das CSB-System ist die Unternehmenssoftware für die Nahrungsmittelbranche. Es deckt als Komplettlösung ERP, FACTORY ERP® und MES ab. Und dazu sind Best-Practice-Standards schon enthalten.

Sie möchten ganz genau wissen, warum Branchenführer auf CSB setzen?



## Impressum

### Herausgeber

Wiley-VCH Verlag GmbH & Co. KGaA

### Geschäftsführer

Dr. Guido F. Herrmann, Sabine Steinbach

### Director

Roy Opie

### Chefredakteur

Dr.-Ing. Jürgen Kreuzig  
Tel.: 06201/606-729  
juergen.kreuzig@wiley.com

### Aufsatz-Redaktion

Prof. Dr. Dipl.-Ing. Harald Rohm  
Techn. Universität Dresden  
Institut für Lebensmittel-  
und Bioverfahrenstechnik

Wolfgang Sieß

### Redaktionsassistentz

Lisa Rausch  
Tel.: 06201/606-316  
lisa.rausch@wiley.com

Beate Zimmermann

Tel.: 06201/606-316  
beate.zimmermann@wiley.com


### Fachbeirat

Prof. Dr.-Ing. Uwe Grupa,  
Leiter Fachgebiet Lebensmittel-  
verfahrenstechnik, Hochschule Fulda  
uwe.grupa@ht.hs-fulda.de

### Freie Mitarbeit

Birgit Arzig, Worms,  
Harald Engelhardt, Heppenheim

### Erscheinungsweise

8 Ausgaben im Jahr  
Druckauflage 11.000   
(IVW-Auflagenmeldung, Q4 2017: 10.743)

Zurzeit gilt die Anzeigenpreisliste Nr. 20  
vom 1. Oktober 2017

Bezugspreise Jahres-Abonnement  
8 Ausgaben 115,00 € zzgl. MwSt.  
und PortoSchüler und Studenten erhalten  
unter Vorlage einer gültigen  
Bescheinigung 50% Rabatt.

Bestellungen richten Sie bitte an  
Ihre Fachbuchhandlung oder  
unmittelbar an den Verlag:  
WILEY-VCH Verlag GmbH & Co. KGaA  
D-69451 Weinheim

### Abonnenten-Service

Tel.: 0800/1800536 (Deutschland)  
Tel.: 0044/1865476721  
cs-germany@wiley.com  
Abbestellungen nur bis spätestens  
3 Monate vor Ablauf des Kalenderjahres.  
Unverlangt zur Rezension eingegangene  
Bücher werden nicht zurückgesandt.

### Produktion

Wiley-VCH Verlag GmbH & Co. KGaA  
Boschstraße 12  
69469 Weinheim

### Bankkonten

J.P. Morgan AG, Frankfurt  
Konto-Nr.: 61 615 174 43  
BLZ: 501 108 00  
BIC: CHAS DE FX  
IBAN: DE55 5011 0800 6161 5174 43

### Herstellung

Jörg Stenger  
Kerstin Kunkel (Anzeigen)  
Oliver Haja (Layout & Titelgestaltung)  
Ramona Kreimes (Litho)

### Sonderdrucke

Bei Interesse an Sonderdrucken wenden Sie  
sich bitte an die Redaktion.

### Adressverwaltung / Leserservice

Wiley GIT Leserservice  
65341 Eltville  
Telefon: +4961239238246  
Telefax: +4961239238244  
Email: WileyGIT@vuservice.de

Unser Service ist für Sie da von Montag bis  
Freitag zwischen 08:00 Uhr und 17:00 Uhr.

### Anzeigenleitung

Roland Thomé  
Tel.: 06201/606-757  
roland.thome@wiley.com

### Anzeigen

Thorsten Kritzer  
Tel.: 06201/606-730  
thorsten.kritzer@wiley.com

Corinna Matz

Tel.: 06201/606-735  
corinna.matz@wiley.com

### Anzeigenvertretung

Claudia Müssigbrodt  
Tel.: 089/43749678  
claudia.muessigbrodt@t-online.de

Manfred Höring

Tel.: 06159/5055  
media-kontakt@t-online.de

Michael Leising

Tel.: 03603/8942800  
leising@leising-marketing.de

### Originalarbeiten

Die namentlich gekennzeichneten Beiträge  
stehen in der Verantwortung des Autors.  
Manuskripte sind an die Redaktion zu  
richten. Hinweise für Autoren können beim  
Verlag angefordert werden. Für unaufgefor-  
dert eingesandte Manuskripte übernehmen  
wir keine Haftung! Nachdruck, auch auszug-  
weise, nur mit Genehmigung der Redaktion  
und mit Quellenangaben gestattet.

Dem Verlag ist das ausschließliche, räum-  
liche und inhaltlich eingeschränkte Recht  
eingeräumt, das Werk/den redaktionellen  
Beitrag in unveränderter oder bearbeiteter  
Form für alle Zwecke beliebig oft selbst zu  
nutzen oder Unternehmen, zu denen gesell-  
schaftsrechtliche Beteiligungen bestehen,  
sowie Dritten zur Nutzung zu übertragen.  
Dieses Nutzungsrecht bezieht sich sowohl  
auf Print- wie elektronische Medien unter  
Einschluss des Internets wie auch auf  
Datenbanken/Datenträgern aller Art.

Alle in dieser Ausgabe genannten und/  
oder gezeigten Namen, Bezeichnungen oder  
Zeichen können Marken ihrer jeweiligen  
Eigentümer sein.

### Druck

pva, Druck und Medien, Landau  
Printed in Germany  
ISSN 1619-8662

# Inhalt

## ■ Editorial

### 3 Ein Kohlenhydrat-Kick mit Folgen

J. Kreuzig

## ■ Titelstory

### 16 Herausforderungen der digitalen Transformation lösen

Food Safety und Gesamtanlagen-Effektivität profitieren von der  
Digitalisierung

C. Korte

## ■ Branchenfokus • Fleisch- und Wurstwarenindustrie

### 18 Beste Qualität - kosteneffizient und just in time

Produktionsmonitoring in Echtzeit erlaubt schnelle steuernde Eingriffe

T. Schaffrath

### 20 Ein Bürgermeisterstück für jedermann?

Fleisch-Vorcodierung bei Peter Mattfeld & Sohn in Hamburg

S. Kürten-Kreibohm

## ■ Kennzeichen • Verpacken

### 22 Schlüssel zu mehr Flexibilität

Modularität und Digitalisierung von Verpackungsmaschinen

K. Münker

### 24 Auf das Gewicht kommt es an

Langwegsensoren sorgen für Qualität bei Behälterglas

C. Niederhofer

## ■ Anlagenbau und Komponenten

### 28 Kryogene Lösungen für die Lebensmittelindustrie:

Nachhaltig und produktchonend Kühlen, Frostern und Einfrieren

A. Rinklake

### 30 Per Tasterdruck aufs Einmischen eingestellt

Kompakte Bedienlösung für die Lebensmittelverarbeitung

C. Pokrandt

### 32 „Der Traum eines jeden Brauers“

Die neue Braustätte von Bierkasteel Van Honebrouck

N. Seynaeve

## ■ Analytik

### 36 Informationen sind die beste Waffe gegen Lebensmittelfälschung

Intensivtagung diskutierte Vorbeugungs- und Abwehrmaßnahmen

R. Keuters

### 38 Durch gute Beratung punkten

Photometrische Bestimmung des CSB in Industrieabwässern





## ■ Betriebstechnik

- 43 **Schnell, schonend, hygienisch**  
Ideale Mischgütern für kleine Chargen in nur 20 bis 60 Sekunden  
M. Deschler-Reining
- 44 **Smartes Handling**  
Robotersysteme für flexible Gesamtlösungen  
J. Hartstang
- 45 **Automation und Robotik für Lebensmittel und Getränke**  
I. Stefanova-Achter

## ■ Special • Anuga Foodtec



- 46 **Die Cobots – eine neue Robotergeneration vor dem Durchbruch?**  
Mögliche Kollisionen sind Teil des realen Szenarios  
K. Münker
- 48 **Wie kommt die Marmelade in den Berliner?**  
Gebäckfüllungen aus Mischkesseln in Backwaren füllen  
E. Naderer
- 52 **Neue Impulse rund um Ressourceneffizienz**  
Nachhaltigkeit als Schlüsselkompetenz zukunftsfähiger  
Gesellschaften  
Interview mit Simone Schiller

## ■ Bildgebende Inspektionsverfahren

- 56 **Hyperspektrale Bildverarbeitung – ein neuer Ansatz**  
Qualitätssicherung in Echtzeit auch an  
Hochgeschwindigkeitslinien  
A. Sommerkamp

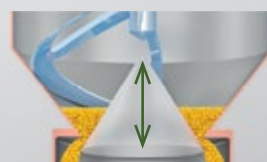
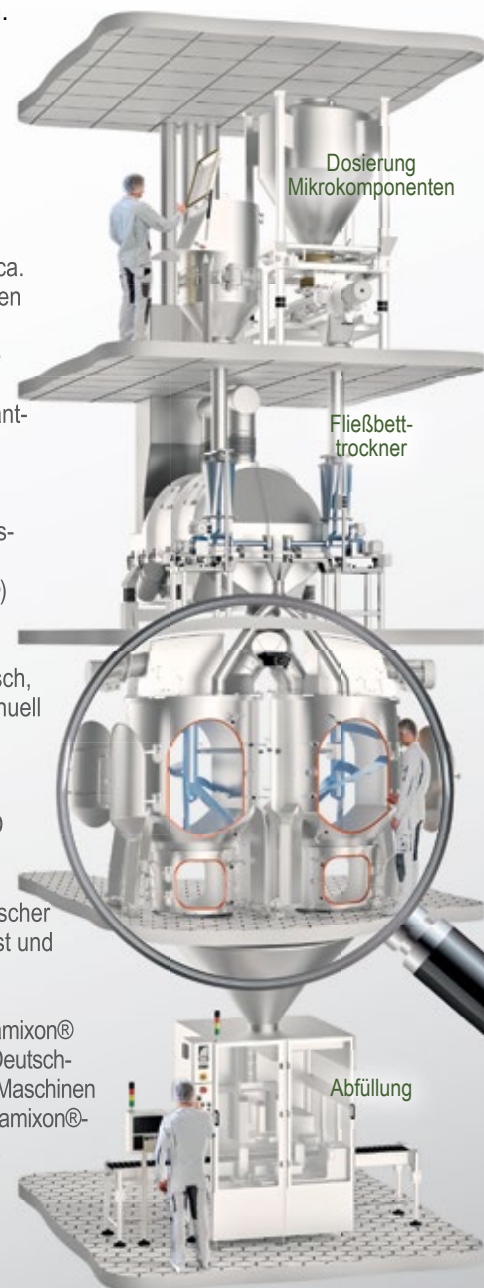
## ■ Produktforum • Drucklufttechnik

|                      |  |
|----------------------|--|
| Branchennews         | 6, 7, 8, 9, 10, 11, 14, 15                     |
| Produkte             | 26, 27, 40, 42, 47, 50, 51, 53, 54, 55, 58, 60 |
| Literatur und Medien | 64   |
| Eventkalender        | 62, 63   |
| Bezugsquellen        | 65, 66   |
| Firmenindex          | 65   |
| Impressum            | 4  |

## End-of-the-Line-Powder-Mixing KoneSlid®-Mischer (patentiert)

Eine Symbiose aus exzellent hygienischem und ergonomischem Design.

- ✓ Extrem schonender Mischvorgang mit kurzen Taktzeiten
- ✓ Ideale Mischgütern
- ✓ Füllgrade können von ca. 10% bis 100% differieren
- ✓ Hohe Flexibilität für die Produktion von Baby-food, Wirkstoffen, Instant-suppen und -saucen, sowie Instantdrinks
- ✓ Viele große Inspektions-türen in tottraumfreier Bauweise (CleverCut®)
- ✓ Reinigung: bequem, sicher, ideal ergonomisch, nass oder trocken, manuell oder automatisch
- ✓ Auf Wunsch mit Bau-musterprüfung Ex II 1D (für Zone 20)
- ✓ Wahlweise wird der Mischer druckstoßfest, druckfest und vakuumfest gefertigt.
- ✓ Alle Komponenten der amixon® Mischer stammen aus Deutschland. Die Fertigung der Maschinen findet ausschließlich im amixon®-Werk in Paderborn statt.
- ✓ Komplettentleerung in wenigen Sekunden



**ANUGA  
FOOD  
TEC** Köln, 20.-23. März 2018  
Halle 10.1 Stand C010C18



## INNOWATECH Hygienekonzepte

Zur Desinfektion und Keimreduktion  
bei der Lebensmittelverarbeitung

INNOWATECH GmbH, 72186 Empfingen  
info@innowatech.de, www.innowatech.de



### Personalia

#### ■ Dr. Jörg Lehmann ist neuer Technik-Geschäftsführer der Paulaner Brauerei Gruppe

Der bisherige Vorstand Technik der Kulmbacher Brauerei AG, Dr. Jörg Lehmann, wird Nachfolger von Dr. Stefan Lustig, der seinen Geschäftsführervertrag im Einvernehmen mit den Gesellschaftern nicht verlängert und das Unternehmen verlässt. Dr. Stefan Lustig hat die Paulaner Brauerei im Bereich Technik und Logistik durch eine Phase des Umbruchs geleitet. Er hat die neue Brauerei im Münchner Stadtteil Langwied mit konzipiert und das Neubauprojekt verantwortet. Darüber hinaus hat er in den acht Jahren als Technik-Geschäftsführer der Brauereigruppe den brauereübergreifenden Austausch gefördert und eine Basis für die weitere erfolgreiche Zusammenarbeit geschaffen.

Dr. Jörg Lehmann verantwortete seit 2013 in der Kulmbacher Brauerei AG, die mehrheitlich zur Paulaner Brauerei Gruppe gehört, das Vorstandsressort Technik. Er ist außerdem seit Sommer 2017 als Präsident des Deutschen Brauer-Bunds der oberste Repräsentant der Braubranche in Deutschland. „Wir danken Dr. Stefan Lustig ganz herzlich für die geleistete Arbeit und für seinen großen Einsatz für die Zukunft der Paulaner Brauerei sowie der gesamten Brauereigruppe und wünschen ihm für seinen weiteren Lebensweg alles Gute. Gleichzeitig freuen wir uns, mit Dr. Jörg Lehmann einen in der Branche hoch anerkannten internen Nachfolger gefunden zu haben“, betonten der Aufsichtsratsvorsitzende der Paulaner Brauerei Gruppe Dr. Klaus N. Naeve und Roland Tobias, Vorsitzender der Geschäftsführung, in einer gemeinsamen internen Meldung.

Die Paulaner Brauerei Gruppe GmbH & Co. KGaA ist der stärkste Verbund regionaler Brauereien und eine der großen Brauereigruppen in Deutschland. Sie hat ihren Sitz in München und vereint die Marken Paulaner, Hacker-Pschorr, Fürstenberg, Auerbräu, Hopf, Schmucker, Hoefpner, Thurn und Taxis sowie die Mehrheit an der Kulmbacher Brauerei AG.  
[www.paulaner.de](http://www.paulaner.de)

#### ■ Hassia-Gruppe baut Vertrieb und Marketing strategisch aus

Andreas Dietzel (54, Bild) wird ab März 2018 zum Geschäftsführer Vertrieb der Hassia-Gruppe berufen. Der gelernte Einzelhandelskaufmann aus Bad Vilbel startete seinen Berufsweg bei Aldi und Lidl, um dann 1992 als stellvertretender Leiter in die VMH Rhein-Main-Getränke-Industrie einzusteigen. Das Unternehmen wurde Mitte der 90er Jahre vom Rosbacher Brunnen übernommen, welcher seit



2001 zur Hassia-Gruppe gehört. Andreas Dietzel zeichnete hier zunächst als Leiter Key Account Management (LEH) und später als Vertriebsleiter Fachgroßhandel und Gastronomie verantwortlich. Als Mitglied der Geschäftsleitung übernahm er die versierte Vertriebsprofi ab 2016 die Gesamtverantwortung Vertrieb von Hassia Mineralquellen.

Für das neueste Hassia-Familienmitglied Bionade kommt mit Juan Gravalos (42) als Geschäftsführer Vertrieb ein erfahrener Vertriebsmanager an Bord. In seiner neuen Funktion befindet sich Juan Gravalos auf einer Hierarchie-Ebene mit den übrigen Geschäftsführern der Hassia-Tochterunternehmen und wird fachlich an Andreas Dietzel sowie disziplinarisch an den geschäftsführenden Gesellschafter Dirk Hinkel berichten. Nach seiner Ausbildung zum Hotel- und Bürokaufmann stieg er Odenwälder im Vertriebsteam der Eder Brauerei ein, um 2007 beim Softdrink-Hersteller Fritz-Kola anzufangen. Zuletzt als Prokurist und Gesamt-Vertriebsleiter für Handel und Gastronomie baute er deutschland- und europaweit die Kultmarke auf.

Unterstützung erfahren die Marken Bionade und Ti Erfrischungstee durch Svenja Lonicer (38, Bild) als Marketing-Leiterin. Die Dortmunderin hatte nach ihrem Studium des International Business zunächst bei Danone Waters für die Marke Evian gearbeitet, bevor sie 2009 zu Eckes Granini wechselte und neben den Marken von Granini auch die erfolgreiche Einführung von „Die Limo“ verantwortete. 2017 suchte die professionelle Marketing-Fachfrau beim Süßwaren-Hersteller Haribo eine neue berufliche Herausforderung.

Die Hassia-Gruppe wird heute in fünfter Generation geführt. 2016 erwirtschaftete das hessische Familienunternehmen bei einem Gesamtsatz von 782 Mio. l einen Umsatz von 243 Mio. €.

[www.hassia.com](http://www.hassia.com)

#### ■ Christian Traumann übernimmt Präsidentschaft der Interpack 2020

Christian Traumann, Geschäftsführender Direktor und CFO der Multivac Sepp Haggenmüller SE & Co. KG, wurde in der konstituierenden Sitzung des Messebeirates zum Präsidenten der Interpack 2020 gewählt. Die internationale Leitmesse der Verpackungsbranche und der verwandten Prozessindustrie findet im dreijährigen Rhythmus auf dem Düsseldorf-Messegelände statt. 2020 wird die Interpack vom 7.–13. Mai ausgerichtet. In den Interpack-Messejahren 2014 und 2017 hatte Traumann bereits die Position des Vizepräsidenten sowie im Jahr 2011 die Präsidentschaft inne.



Christian Traumann ist seit 2002 für die Multivac Unternehmensgruppe tätig. Im Februar 2015 wurde er zum Vorsitzenden des VDMA Fachverbands Nahrungsmittelmaschinen und Verpackungsmaschinen gewählt. Darüber hinaus engagiert sich Christian Traumann als Kuratoriumsmitglied der Hochschule für angewandte Wissenschaften Kempten und als Handelsrichter am Landgericht Memmingen.

„Die Interpack ist die wichtigste Leitmesse der Verpackungsindustrie, die die ausstellenden Unternehmen zur Präsentation ihrer Innovationen vor einem internationalen Publikum nutzen“, erklärte Christian Traumann. „Ich freue mich darauf, als Präsident einen Beitrag zum Erfolg der nächsten Interpack leisten zu können“. Vor seiner Zeit bei Multivac war er studierter Betriebswirt als Kaufmännischer Leiter und Prokurist bei der Transtechnik GmbH in Holzkirchen sowie als Prüfungsleiter bei der BTP, Prüfung Beratung Treuhand, Wirtschaftsprüfungsgesellschaft mbH München beschäftigt.  
[www.multivac.com](http://www.multivac.com), [www.interpack.de](http://www.interpack.de)

#### ■ Lutz Nungesser ist neuer Director Global Key Accounts bei Bizerba

Bizerba, marktführender Anbieter von Lösungen für Wäge-, Schneide- und Auszeichnungstechnologie meldet einen prominenten Neuzugang im Management des Retail-Bereichs. Lutz Nungesser wechselte im Dezember 2017 vom Marktbegleiter Mettler Toledo zu Bizerba und verstärkt seitdem das Team zur Betreuung der weltweiten Handelskunden.



Der 40 Jahre alte Diplom-Betriebswirt startete seine berufliche Laufbahn vor 14 Jahren als Key Account und Sales Manager beim Waagenhersteller Mettler Toledo. In den letzten beiden Jahren verantwortete er als Business Area Manager das Retail Geschäft in der Region Central Europe. „Bizerba zählt nicht nur bei Ladenwaagen zu den absoluten Weltmarktführern, und ich freue mich sehr, zukünftig die Erfolgsgeschichte dieses Traditionsunternehmens mitgestalten zu dürfen“, sagte Lutz Nungesser. „Als einen der Schwerpunkte meiner Tätigkeit sehe ich die bestmögliche Beratung unserer Kunden, sich hard- und softwareseitig auf die Herausforderungen der digitalen Transformation sowie von Retail 4.0 einzustellen.“



„Mit Lutz Nungesser können wir einen ausgewiesenen Fachmann in unseren Reihen begrüßen“, so Tudor Andronic, Vice President Global Retail bei Bizerba. „Lutz verfügt über exzellente Branchenkenntnisse, ist sehr gut vernetzt und wird uns dabei helfen, die Marktposition von Bizerba bei unseren globalen Handelskunden noch weiter auszubauen“.

[www.bizerba.com](http://www.bizerba.com)

#### ■ Thorsten Hofmann wird neues Mitglied in der Still Geschäftsführung

Karl-Heinz Birkner, Finanzgeschäftsführer der Still GmbH, ging nach 34 Dienstjahren in der Kion Group zum 1. Februar 2018 in den Ruhestand. Amtsnachfolger wurde Thorsten Hofmann, der bislang das Corporate Controlling bei der Kion Group in Wiesbaden geleitet hat. Hofmann wurde vom Aufsichtsrat der Still GmbH mit Wirkung zum 1. Februar 2018 zum Finanz-

geschäftsführer der Kion Group Tochter bestellt und übernimmt ebenfalls die Funktion des Arbeitsdirektors.

Karl-Heinz Birkner hat in zahlreichen leitenden Positionen im Finanzbereich den Erfolg und das Profil der Marke Still sowie der Kion Group maßgeblich mitgeprägt. Seit Februar 2016 war er Mitglied der Still Geschäftsführung, der er bereits zwischen 2009 und 2011 angehörte. „Sowohl unsere Operating Unit als auch der Konzern hatten das große Glück, viele Jahre von Karl-Heinz Birkners profunder und wertvoller Expertise profitieren zu können. Er kannte die DNA der Kion Group wie kaum ein anderer und hat den Konzern ganz wesentlich mit vorangebracht“, so die Aufsichtsräte der Still GmbH und der Vorstand der Kion Group.



Thorsten Hofmann hat seine Laufbahn 1991 bei der Linde AG im Controlling begonnen. 1994 wechselte er zu Linde Material Handling und verantwortete im In- und Ausland verschiedene leitende Positionen im Bereich Finanzen und Controlling. 2013 übernahm er die Führung des konzernweiten Controllings der Kion Group. „Wir freuen uns, mit Thorsten Hofmann die Still Geschäftsführung mit einem hervorragenden Finanzfachmann wieder komplettieren zu können. Seine fundierte Kenntnis des Konzerns, der Branche, unserer Märkte und Produkte wird maßgeblich dazu beitragen, den Erfolg unserer traditionsreichen Marke Still weiter auszubauen. Damit ist die Still Geschäftsführung bestens aufgestellt, unseren strategischen Plan weiterhin kontinuierlich und kraftvoll umzusetzen“, sagte Dr. Henry Puhl, Vorsitzender der Still Geschäftsführung.

[www.still.de](http://www.still.de)

## Prozessdampf für die Produktion Effizient. Langlebig. Zuverlässig.

[www.bosch-industrial.com](http://www.bosch-industrial.com)

Drei gute Gründe für Qualitäts-Kesselsysteme von Bosch:

- ▶ Niedrige Energiekosten als Wettbewerbsvorteil
- ▶ Module zur Effizienzsteigerung für Neu- und Bestandsanlagen
- ▶ Branchenspezifische Expertise und über 150 Jahre Erfahrung



**BOSCH**  
Technik fürs Leben

**Besuchen Sie uns!**

Anuga FoodTec in Köln  
vom 20. - 23. März 2018  
Halle 7.1  
Stand A070/B071



**■ Geschäftsbereichsleiter Dietmar Eiden verlässt die Koelnmesse**

Dietmar Eiden, bisher als Geschäftsbereichsleiter im Messemanagement der Koelnmesse für das Segment Ernährung und Ernährungstechnologie verantwortlich, wird die Koelnmesse auf eigenen Wunsch verlassen, um sich neuen beruflichen Herausforderungen zu stellen. Er hat sich mit der Geschäftsführung der Koelnmesse deshalb auf eine Beendigung seiner Tätigkeit geeinigt.



Eiden war seit Anfang 2005 bei der Koelnmesse und übernahm im Jahr 2012 nach mehrjähriger Tätigkeit als Projektmanager der Anuga die Geschäftsbereichsleitung. In dieser Funktion war er verantwortlich für Veranstaltungen wie die Anuga, die ISM, die Eu'Vend und die Anuga Foodtec, die Veganfach und die Prosweets Cologne. Die Geschäftsführung der Koelnmesse dankt Dietmar Eiden für seine engagierte Tätigkeit und wünscht ihm für seine persönliche und berufliche Zukunft alles Gute. Bis zu einer Nachbesetzung leitet Koelnmesse-Geschäftsführerin Katharina C. Hamma den Geschäftsbereich. [www.koelnmesse.de](http://www.koelnmesse.de)

**Unternehmensnachrichten**

**■ Dr. Oetker plant Übernahme bei Backartikeln und Desserts**

Dr. Oetker beabsichtigt, die französische Backartikel- und Dessert-Marke *Alsa* vom Unilever-Konzern zu übernehmen. Eine entsprechende Vereinbarung wurde unterzeichnet, so eine Pressemitteilung vom 9. Februar 2018. *Alsa* produziert Back- und Dessertartikel für den französischen Markt und weitere Ländermärkte in Europa und Nordafrika. Neben der Marke will Dr. Oetker auch das *Alsa*-Werk im lothringischen Ludres übernehmen. Die Transaktion steht unter dem Vorbehalt von Rücksprachen mit allen relevanten Vertretern der Mitarbeiter sowie der Genehmigung durch die Wettbewerbsbehörden.

Dr. Albert Christmann, Vorsitzender der internationalen Geschäftsleitung von Dr. Oetker, bezeichnet die Übernahme als konsequente Weiterführung der Wachstumsstrategie des Unternehmens. „Die Produkte der Marke *Alsa* würden das Portfolio von Dr. Oetker in Frankreich sehr gut ergänzen. Wir würden uns freuen, *Alsa* in die Oetker Familie aufnehmen zu können, sobald alle notwendigen Rücksprachen geführt und alle Wettbewerbsregularien erfüllt worden sind. Kompetenz, Innovationsfähigkeit und vor allem auch höchste Qualität zeichnen *Alsa* aus und sind die Voraussetzungen für uns, um das Wachstum und die Entwicklung der Marke weiter fortzusetzen.“

Bauke Rouwers, Geschäftsführer von Unilever France, kündigt an: „Im Rahmen unserer globalen Strategie zur Schaffung von langfristiger, nachhaltiger Wertschöpfung zählt der Bereich Backen und Desserts nicht zum sich entwickelnden Kernportfolio von Unilever. Wir sind zuversichtlich, dass die Marke *Alsa*, die seit ihrer Gründung in Lothringen im Jahr 1897 eine lange Tradition in der Welt der Desserts vorweist, mit der Unterstützung durch Dr. Oetker fokussiert ihr volles Potenzial für die Zukunft entwickeln kann“. [www.oetker.de](http://www.oetker.de)

**■ Parlevliet & Van der Plas Gruppe übernimmt Deutsche See**

Vorbehaltlich der Zustimmung der Kartellbehörden übernimmt die niederländisch-deutsche Parlevliet & Van der Plas Gruppe (P&P) die Deutsche See GmbH in Bremerhaven. Die Alteigentümer Egbert Miebach und Dr. Peter Dill haben sich gemeinsam dazu entschieden, ihr Unternehmen Deutsche See in neue unternehmerische



Hände zu legen, nachdem Egbert Miebach im vergangenen Jahr sehr ernsthaft erkrankt ist. „Dieser Schritt ist uns wirklich schwergefallen, aber aufgrund der tragischen persönlichen und familiären Situation von Egbert ist er unausweichlich“, so Dr. Peter Dill. Den Unternehmern war es besonders wichtig, einen Käufer und Partner zu finden, der Deutsche See als selbstständig agierenden Teil und erfolgreiche Firma so weiterführt wie bisher.

Dirk-Jan Parlevliet wird ab März in die Geschäftsführung von Deutsche See eintreten. Das Management-Team bleibt unverändert und Ulrich Grewe weiterhin Geschäftsführer für die Bereiche Produktion und Technik. In der Übergangszeit wird Dr. Peter Dill den Integrationsprozess aktiv begleiten. Am erfolgreichen Geschäftsmodell von Deutsche See und an den Standorten des Unternehmens sind keine Veränderungen geplant. „Never change a winning team“, sagte Dirk-Jan Parlevliet im Namen der Familien Parlevliet und van der Plas bei der offiziellen Verkündung den Deutsche See Mitarbeitern. „Wir haben noch viel vor. Der Kauf des deutschen Frischfisch- und Seafoodspezialisten und Marktführers eröffnet uns die Möglichkeit, neue strategisch wichtige Zukunftsmärkte in Deutschland zu erschließen. Meine Erfahrungen auf den Beschaffungs- und Produktionsmärkten werde ich dazu nutzen, das von Grund auf gesunde Unternehmen Deutsche See auch weiterhin in eine erfolgreiche Zukunft zu führen“.

Die Unternehmen P&P und Deutsche See sind jetzt vertikal verbunden vom Fischfang bis zum Teller. Deutsche See mit Hauptsitz in Bremerhaven ist in Deutschland die Nummer eins bei der Vermarktung von Fisch und Meeresfrüchten. In bundesweit 22 Niederlassungen beschäftigt das Unternehmen über 1.700 Mitarbeiter und beliefert mehr als 35.000 Kunden. P&P mit Hauptsitz im niederländischen Katwijk wird seit über 60 Jahren von den Familien Parlevliet und van der Plas geführt und beschäftigt weltweit über 6.000 Mitarbeiter in der Fischerei auf über 40 Fangschiffen und in den Verarbeitungsbetrieben.

[www.pp-group.eu](http://www.pp-group.eu), [www.deutschesee.de](http://www.deutschesee.de)

**■ Dr. Oetker und Molkerei Gropper gründen Produktions-Joint Venture**

Das Bielefelder Nahrungsmittelunternehmen Dr. Oetker und die im bayerischen Bissingen ansässige Molkerei Gropper beabsichtigen, ein Joint Venture zur Bündelung von gemeinsamer Produktion zu gründen. Auf dieser Basis wollen beide



Unternehmen die vertriebliche Bearbeitung ihrer Marktsegmente künftig deutlich intensivieren und ausbauen. Das Beteiligungsverhältnis der Joint Venture-Partner wird bei je 50% liegen. Während Dr. Oetker das bestehende Frischewerk in Moers in die neue Gesellschaft einbringt, führt die Molkerei Gropper eine gleichwertige Kapitalerhöhung durch, die für Investitionen in Gebäude, Infrastruktur und neue Produktionsanlagen genutzt werden soll.

Ein paritätisch mit Personen aus den beiden Partnerunternehmen zusammengesetzter Beirat steuert das Joint Venture, operativ wird eine vom Beirat berufene gemeinsame Geschäftsführung das neue Unternehmen leiten. Die Produktion umfasst Artikel beider Partnerunternehmen, die über die jeweiligen Vertriebsgesellschaften national und international vermarktet werden. „In der neuen Partnerschaft produzieren die beteiligten Unternehmen, die sich im Markt unterschiedlich aufgestellt haben, weiterhin unabhängig voneinander“, erläutert Dr. Martin Reintjes, Vertriebs-Geschäftsführer von Dr. Oetker. „Die gemeinsame Produktion unter dem Dach des hochmodernen Werkes in Moers ermöglicht den Partnern künftig die Nutzung von Produktions-Effizienzen, die beide Seiten gleichermaßen anstreben.“

Für die Molkerei Gropper ist das Produktions-Joint-Venture ein wichtiger Meilenstein in der strategischen Unternehmensentwicklung. „Wir wachsen nachhaltig und tragen dieser positiven Entwicklung mit dem neuen Standort Rechnung. Die gemeinsamen Aktivitäten verschaffen uns Entlastung am Stammwerk in Bissingen. Mit dem Standort Moers optimieren wir zudem unsere Supply Chain für den nördlichen Teil Deutschlands und das angrenzende europäische Ausland.“, sagt Heinrich Gropper, Inhaber und Geschäfts-

fürher der Molkerei Gropper. Die neue Kooperation soll, vorbehaltlich der Zustimmung durch das Bundeskartellamt, am 01.04.2018 starten.  
[www.oetker.de](http://www.oetker.de), [www.gropper.de](http://www.gropper.de)

#### ■ 2018 investiert Arla Foods 527 Mio. €

Das Molkereunternehmen Arla Foods plant 2018 Investitionen von mehr als einer halben Milliarde Euro, um das Firmenwachstum im Rahmen des Strategieprogramms „Good Growth 2020“ weiter voranzutreiben. Die Entscheidung des Vorstands, die Investitionen der europäischen Genossenschaft deutlich zu erhöhen, wurde vom Arla Foods Aufsichtsrat im Januar 2018 in London bestätigt. Geplant sind Investitionen in neue, erweiterte und verbesserte Produktionskapazitäten sowie in innovative Technologien.



„Arla hat in der Vergangenheit erfolgreich Investitionen für nachhaltiges Wachstum getätigt. Nun hat der Aufsichtsrat beschlossen, unsere Mittel im Vergleich zum Vorjahr deutlich zu erhöhen, da wir neue Projekte mit kurz- und langfristigem Renditepotenzial identifiziert haben. Das Geschäftswachstum, das diese Investitionen mit sich bringen werden, eröffnet unseren Landwirten Wachstumschancen und ist entscheidend für unsere erfolgreiche Zukunft“, betonte Åke Hantoft, Aufsichtsratsvorsitzender von Arla Foods.

Die Hälfte der Investitionen in Höhe von 527 Mio. € im Jahr 2018 fließen in Projekte mit dem Ziel, den Umsatz von Arla Foods außerhalb Europas zu

steigern. Die am schnellsten wachsenden strategischen Märkte des Unternehmens sind der Nahe Osten und Nordafrika, China und Südostasien, Sub-Sahara-Afrika und die USA. Dabei werden sich zwei Drittel der Investitionsausgaben auf die Erhöhung der europäischen Produktionskapazitäten von Arla Foods konzentrieren, welche die Produkte für diese Regionen herstellen.

In Deutschland sind 2018 Investitionen in Höhe von 65 Mio. € vorgesehen. Ein Großteil der Mittel wird in die beiden großen deutschen Arla Produktionsstandorte investiert. Dabei fließen rund 26 Mio. € in das Werk in Pronsfeld und zirka 20 Mio. € sind für den Standort in Uphal vorgesehen. In Pronsfeld (Bild), dem weltweit größten Arla-Werk, sollen mittelfristig die Kapazitäten für das Exportgeschäft ausgebaut werden. Daher soll im Herbst dieses Jahres mit dem Bau eines zweiten Milchtrockenturms zur Produktion von Milchpulver begonnen werden, vorbehaltlich der behördlichen Genehmigungen. Dafür sind 2018 rund 10 Mio. € vorgesehen und weitere zirka 180 Mio. € in den kommenden zwei Jahren.

[www.arlafoods.de](http://www.arlafoods.de)

#### ■ GEA schließt Aktienrückkaufprogramm ab

Die GEA Group Aktiengesellschaft hat ihr Aktienrückkaufprogramm über bis zu 450 Mio. € innerhalb des geplanten Zeitraums abgeschlossen. Das Gesamtvolumen der zwischen 8. März 2017 und 6. Februar 2018 über die Börse erworbenen Aktien beläuft sich auf 12.003.304 Aktien. Diese zurückgekauften Aktien stellen 6,24 % des eingetragenen Grundkapitals der Gesellschaft dar. Die Aktien wurden zu einem durchschnittlichen Kaufpreis von



**ANUGA  
FOOD  
TEC**  
DLG

Internationale  
Zuliefermesse für  
die Lebensmittel-  
und Getränkeindustrie

[www.anugafoodtec.de](http://www.anugafoodtec.de)

KÖLN, 20.–23.03.2018

**ONE FOR ALL.  
ALL IN ONE.**

Food Processing | Food Packaging | Safety & Analytics  
Food Ingredients | Services & Solutions

#### Koelnmesse GmbH

Messeplatz 1, 50679 Köln  
Telefon +49 1806 578 866 \*  
Telefax +49 221 821 99-1020  
[anugafoodtec@visitor.koelnmesse.de](mailto:anugafoodtec@visitor.koelnmesse.de)

\*(0,20 EUR/Anruf aus dem dt. Festnetz;  
max. 0,60 EUR/Anruf aus dem Mobilfunknetz)



 koelnmesse

37,49 € erworben. Unabhängig vom Zeitpunkt des späteren Einzugs sind diese zurückgekauften Aktien nicht mehr dividendenberechtigt.

„Unsere Nettoliquidität haben wir in den letzten Jahren zur Tilgung von Finanzverbindlichkeiten sowie für kleinere und mittelgroße Akquisitionen genutzt, mit denen wir unsere Wettbewerbsposition gestärkt haben. Angesichts der zu Beginn des Jahres 2017 starken Nettoposition haben wir damals zusätzlich beschlossen, überschüssige finanzielle Mittel von bis zu 450 Mio. € über den Zeitraum von einem Jahr in eigene Aktien zu investieren. Dieses Programm haben wir nun abgeschlossen“, sagte Helmut Schmale, Finanzvorstand der GEA Group Aktiengesellschaft.  
[www.gea.com](http://www.gea.com)

**Air Products plant Übernahme von ACP**

Der Industriegasehersteller Air Products gab am 15. Februar 2018 in Lehigh Valley (Pennsylvania, USA) eine endgültige Vereinbarung zum Erwerb von ACP Europe SA (ACP) bekannt, dem größten unabhängigen Kohlendioxid-Unternehmen in Kontinentaleuropa. Die Transaktion ergänzt die Leistungsfähigkeit von Air Products rund um die europaweite Versorgung mit CO<sub>2</sub> in den Kernregionen, die das Unternehmen bereits jetzt mit technischen Gasen beliefert.



„Wir sind hocheifrig, diese Transaktion der Übernahme von ACP verkünden zu können. Wir sind fest entschlossen, dort Investitionen in unser Kerngeschäft zu tätigen, wo sie einen erheblichen Mehrwert für unsere Aktionäre schaffen – und der Erwerb von ACP erfüllt ebendiese Kriterien. ACP verfügt über ein hochwertiges, gut geführtes europäisches CO<sub>2</sub>-Geschäft, bei dem – ganz wie bei Air Products – Sicherheit vor allem anderen Priorität hat“, kommentierte Ivo Bols, Präsident Technische Gase für Europa und Afrika bei Air Products. „In Kombination mit unserem komplementären Produktportfolio und dem kundenorientierten Ansatz wird diese Akquisition es uns ermöglichen, unsere bestehenden Kunden besser zu bedienen und neue Wachstumschancen für technische Gase zu verfolgen.“

Derzeit liefert Air Products eine breite Palette von technischen Gasen in 13 europäische Länder, einschließlich flüssigem CO<sub>2</sub> aus dem Geschäft in Spanien und Polen. Durch die Übernahme von ACP wird Air Products seine Anbieterposition für flüssiges CO<sub>2</sub> in weiteren Ländern Europas ausbauen und sein Angebot in ganz Kontinentaleuropa weiter verdichten.

ACP beschäftigt über 120 Mitarbeiter und verfügt über vier Anlagen für flüssiges CO<sub>2</sub> sowie über zwei Fertigungsstandorte für Trockeneis in Europa. Das Unternehmen versorgt Kunden aus einer Vielzahl von Anwendungsgebieten einschließlich der Bereiche Getränke, Chemie, Lebensmittel und Gartenbau. Die Transaktion wird voraussichtlich im Sommer des Jahres 2018 erfolgen.

[www.airproducts.de](http://www.airproducts.de)

**Dr. Oetker: Minderheitsbeteiligung an Kölner Tortenmanufaktur**

Die Dr. August Oetker KG hat über eine ihrer Beteiligungsgesellschaften mit Wirkung vom 19. Februar 2018 einen Minderheitsanteil (49%) an der Internestor GmbH erworben – dem europäischen Marktführer für indivi-

dualisierbare Fototorten. Die Anteile wurden von den Altinvestoren KSK-Wagniskapital GmbH und der Kreditanstalt für Wiederaufbau (KfW) sowie der Internestor GmbH erworben. Über die Kaufpreissumme wurde Stillschweigen vereinbart. Das Unternehmen mit Sitz in Köln betreibt Onlineshops in fünf Ländern und beschäftigt mehr als 60 Mitarbeiter. Pro Monat produziert das Unternehmen mehrere tausend Torten und erwirtschaftete im Geschäftsjahr 2017 einen Umsatz im niedrigen einstelligen Millionenbereich.



Das im Jahr 2006 von Alexander Weinzetl und Henrik Svensson gegründete Unternehmen hat sich seitdem einen Namen im Bereich der Tortenlieferdienste gemacht, vor allem durch die Individualisierung per Online-Tortenkonfigurator. Die kreativen Backwaren entstehen im eigenen Konditorenmeisterbetrieb in Köln. Mit Hilfe innovativer Druckertechnologie werden z.B. Wunschmotive mit Lebensmittelfarbe auf hochwertiges dänisches Odense Marzipan oder Fondant gedruckt. Im Fokus stehen Motiv-, Foto-, Geburtstags-, Hochzeits- und Firmentorten. Ergänzt wird das Sortiment durch Cupcakes, Macarons, Cake Pops, Brownies und Törtchen für jeden Anlass und jedes Alter. Versandpartner übernehmen die sichere und zuverlässige Lieferung europaweit zum Wunschtermin.

Die Internestor GmbH wird weiterhin als eigenständiges Unternehmen tätig sein und gleichzeitig von dem Zugang zur Oetker-Gruppe, insbesondere zu der Dr. August Oetker Nahrungsmittel KG und der Oetker Digital GmbH, profitieren. Das aktuelle Management und die Mitarbeiter bestehen unverändert fort. Sie führen das Unternehmen mit der erfolgreichen Start-up-Mentalität weiter.

[www.oetker.de](http://www.oetker.de), [www.deinetorte.de](http://www.deinetorte.de)

**Uelzena-Gruppe investiert in Lager- und Produktionstechnik**

Die Uelzena-Gruppe wächst stetig und investiert kräftig. Nach Monaten der Planungen ist ein neues Hochregallager neben dem Werkgelände in die erste Bauphase eingetreten. Das neue Betriebsgelände hat die Größe eines Fußballfeldes, das Hochregallager nimmt dann rund die Hälfte ein bei maximaler Höhe von 37 m. Angrenzend zum Hauptwerk der Uelzena-Gruppe entsteht so neuer Platz für rund 13.000 Paletten.

Grund für die Investition von 17 Mio. € ist der Platzmangel auf dem alten Werksgelände. Bedingt durch gestiegenen Absatz mussten in den vergangenen Jahren immer größere Fremdflächen für die Lagerung von Roh- und Verpackungsmaterialien sowie fertigen Produkten angemietet werden. Das bedeutet lange Wege, die mit Lkw zurückgelegt werden müssen. Derzeit sorgt eine ausgefeilte Lkw-Logistik dafür, dass die richtigen Materialien zum richtigen Zeitpunkt am richtigen Ort und fertige Produkte im richtigen Lager ankommen. Sobald das neue Hochregallager planmäßig Ende 2018 den Betrieb aufgenommen hat, sind die Wege kurz und effizient.

„Das neue Hochregallager ist eine wichtige Investition für unser genossenschaftliches Unternehmen – und die Basis für unser zukünftiges Wachstum“, sagte Uelzena-Hauptgeschäftsführer Jörn Dwehus. „Produktion und Vertrieb können durch eine straffere Logistik noch besser auf individuelle, kurzfristige oder veränderte Kundenbedürfnisse eingehen.“ Bis zu 1.350

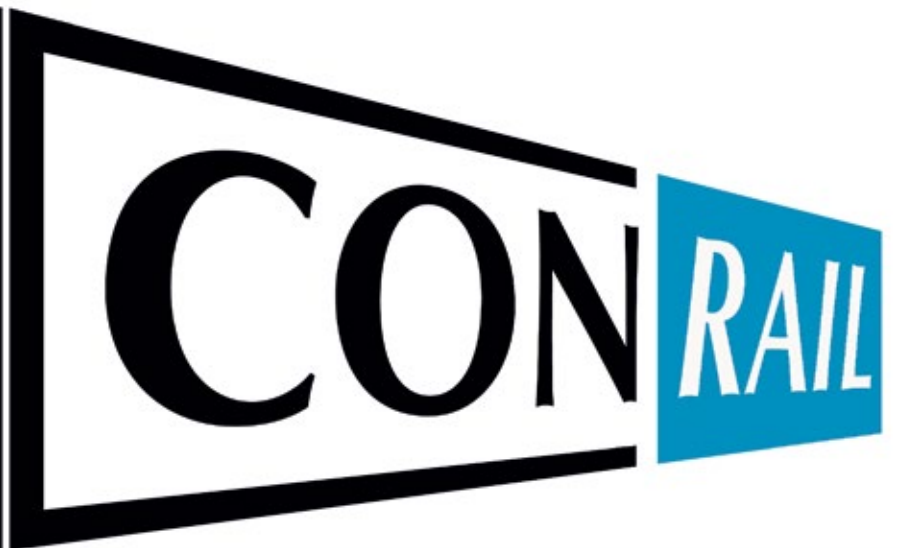
**DOMINO** Halle 8.1 Stand D009

Brandt Schokoladen vertraut Domino

– wann vertrauen Sie uns in puncto Kennzeichnung?

[www.domino-deutschland.de](http://www.domino-deutschland.de)





CONRAIL Container GmbH - Web: [www.conrail.de](http://www.conrail.de) - Mail: [info@conrail.de](mailto:info@conrail.de) - Tel: +49(0)40 714 883 33

Paletten pro Stunde können im neuen Lager unter Volllast umgeschlagen werden. Modernste Fördertechnik und IT sorgen für die Abwicklung. „Bei konstant 24 °C und überwachter Luftfeuchtigkeit bis in jede Ecke werden alle Produkte und Waren bei optimalen Bedingungen gelagert“, erläuterte Dr. Peter Fichtl, Geschäftsführer Produktion und Technik.

Die Uelzena eG erneuert parallel die vorhandene Trocknungstechnik. Auf dem bestehenden Werksgelände entstehen für weitere 14 Mio. € zwei neue Verdampfer und eine Filteranlage für einen der Milchpulvertürme, die dazugehörige Abfüllanlage wird umfangreich erneuert.

Aktuell produzieren am Standort Uelzen mehrere Sprühtürme rund 18.000 t Milchpulver pro Jahr. Mit der neuen Produktionstechnik können es jährlich bis zu 4.000 t mehr werden. Die neuen Anlagen machen vor allem besondere und innovative Spezifikationen möglich. Nachfrage und Abnehmer für diese Produkte kommen aus dem Bereich Functional Food.

[www.uelzena.de](http://www.uelzena.de)

### ■ SIG und Proleit bieten integrierte Lösungen



SIG hat sich mit Proleit, einem führenden Anbieter von Automatisierungs- und Prozessleitsystemen, zusammengeschlossen, um gemeinsam innovative Produktionslösungen für die Lebensmittel-, Getränke- und Molkereindustrie zu entwickeln. Mit der neuen Partnerschaft mit Proleit können Kunden fortschrittliche Produktionstechnologien und integrierte Softwarelösungen angeboten werden. Proleit ist Experte auf dem Gebiet der Manufacturing Execution Systems (MES). Die neue Partnerschaft ermöglicht

es beiden Unternehmen, ihr Know-how für die gemeinsame Entwicklung innovativer MES-Produkte für die Lebensmittel- und Getränkeindustrie zu bündeln.

Die neue strategische Zusammenarbeit unterstützt das Ziel von SIG, intelligentere, stärker automatisierte Fabriken im Sinne von Smart Factories zu bauen. Die lösungsorientierte und wertschöpfende Plattform unterstützt SIG bei der Bereitstellung von IoT-fähigen Systemen und technischem Service, die reine Abfüllbetriebe in intelligente, vernetzte Fabriken verwandeln und höchste Effizienz, Flexibilität und Qualität sicherstellen.

„Die Digitalisierung ist heutzutage bei allen Unternehmen ein wichtiges Thema, und das Internet of Things nimmt stetig an Umfang und Relevanz zu“, sagte Dr. Thomas Wunderlich, Vice President Sales, Molkereien & Getränke, Proleit AG. „Daher ist es für uns entscheidend, mit Partnern zusammenzuarbeiten, die gemeinsam mit uns innovative Technologien und Strategien bei der Umsetzung neuer Anwendungsszenarien entwickeln. Durch unsere Partnerschaft mit SIG verbinden wir das Branchenwissen, das Verständnis für die Anforderungen unserer Kunden und das Lösungsportfolio beider Anbieter zu einer starken Präsenz im Markt.“

Dr. Daryoush Sangi, Head of Production Engineering & Strategic Partnerships bei SIG, fügte hinzu: „Wir haben uns für diese Partnerschaft entschieden, da wir davon überzeugt sind, mit Proleit einen hochkompetenten Partner für MES-Lösungen gefunden zu haben, um unseren Kunden datentechnisch ganzheitliche Komplettlösungen im Rahmen einer Smart Factory anzubieten.“

[www.sig.biz/loesungen-de/smart-factory](http://www.sig.biz/loesungen-de/smart-factory)

### ■ TÜV Rheinland: Übergangsfrist im Explosionsschutz läuft ab

Bis 2015 mussten technische Anlagen in explosionsgefährdeten Bereichen ausschließlich vor der Inbetriebnahme in ihrer Gesamtheit inspiziert werden. Eine regelmäßige Prüfung war nur für einzelne Geräte vorgesehen. Die Betriebssicherheitsverordnung (§ 16 in Verbindung mit Anhang 2, Abschnitt 3, Nummer 5.1) als maßgebliche gesetzliche Regelung schreibt seit Juni 2015 vor, dass diese Anlagen nun auch wiederkehrend auf ihre Explosionssicherheit zu prüfen



# ZUKUNFT AN GEGENWART:

---

# BEREIT ZUR LANDUNG.

---

Punktlandung in Sachen Flexibilität und Qualität:  
das neue Flowmodul von Schubert.

**ANUGA FOODTEC** / **KÖLN**

20. – 23. MÄRZ 2018

HALLE 8, STAND D080-E089

WILLKOMMEN



Das neue Flowmodul ist das erste Schlauchbeutelaggregat, das nahtlos in das schaltschranklose TLM-System integriert werden kann. Für das Verpacken in Schlauchbeuteln benötigen Sie damit keine separate Maschine mehr. Das Ergebnis ist eine platzsparende Lösung, die gleichzeitig bessere Werte hinsichtlich Qualität, Flexibilität und Effizienz bietet. Auch die Formatumstellung ist äußerst bequem. Sie erfolgt vollautomatisch auf Knopfdruck und erfordert keinerlei Einstellarbeiten. Spannende Einblicke zum neuen Flowmodul und zu weiteren Innovationen von Schubert erhalten Sie unter [www.schubert-magazine.com](http://www.schubert-magazine.com)





SCHUBERT



sind. Die Übergangsfrist hierzu läuft am 31. Mai 2018 aus. Darauf weist TÜV Rheinland hin.

Für die wiederkehrende Prüfung muss jeder Betreiber rechtzeitig Vorbereitungen treffen: „Eine plausible Gefährdungsbeurteilung ist die unverzichtbare Grundlage“, sagt Ralf Schmitt, technischer Leiter der zugelassenen Überwachungsstelle für Brand- und Explosionsschutz bei TÜV Rheinland. Wesentliche Inhalte dieses Dokuments sind die systematische Ermittlung der Gefährdungen, die Festlegung geeigneter Schutzmaßnahmen sowie die Art und Umfang der Prüfungen.

Um den schnellen Ablauf der Prüfung zu ermöglichen, ist es wichtig, dass eine vollständige Dokumentation vorliegt. „Wir raten den Betreibern, für die Prüfung alle relevanten Dokumente zusammenzustellen und bereitzuhalten“, sagt Schmitt. Dazu gehören Aufzeichnungen aus Prüfungen insbesondere von Lüftungsanlagen, Gaswarneinrichtungen, von elektrischen und nicht-elektrischen Geräten sowie Schutzsystemen. „Damit kann die Prüfung deutlich effizienter durchgeführt werden“, so der Experte. Unternehmen, die besonders umfassend und systematisch vorgehen wollen, implementieren ein Managementsystem für den Explosionsschutz. Dieses systematisiert die Regelungen bspw. von Schnittstellen, Verantwortlichkeiten und Kompetenzen.

[www.tuv.com](http://www.tuv.com)

### Umsatz und Gewinn

#### ■ Arla Foods mit starkem Umsatzwachstum 2017

Dank der positiven Entwicklung ihrer globalen Marken, der internationalen Märkte und des Geschäftsbereichs Ingredients verzeichnete die europäische Molkereigenossenschaft Arla Foods ein starkes Jahr 2017. Das Unternehmen konnte seinen Genossenschaftsmitgliedern im Vergleich zum Vorjahr einen um 27 % höheren Milchpreis bezahlen. Der Jahresüberschuss lag mit 299 Mio. € bei 2,8 % des Umsatzes und damit innerhalb des festgelegten Zielbereichs der Genossenschaft. Erreicht wurde dieses positive Ergebnis in einem Jahr, das durch starke Preisveränderungen geprägt war. Dies ermöglichte eine Erhöhung der Verkaufspreise um 1 Mrd. €.



„Wir konnten unser Wachstum in 2017 dank einer ausgewogenen Verteilung von Marken, Kategorien und Regionen vorantreiben und ein sehr solides Ergebnis erzielen. Dabei war am wichtigsten, dass wir deutlich höhere Milchpreise an unsere Genossenschaftsmitglieder zahlen und unsere Bilanz stärken konnten, um die für 2018 vorgesehenen hohen Investitionen tätigen zu können“, sagte Peder Tuborgh, CEO von Arla Foods.

Das Markenwachstum bleibt ein entscheidender Faktor für Arla, da es ein Gegengewicht zur Volatilität des Marktes und der Rohstoffpreise ist. Denn diese wirken sich stärker auf Produkte aus, die nicht als Marke verkauft werden. Im Jahr 2017 erhöhte Arla Foods den Anteil seines Markengeschäfts auf 44,6 %. Damit lag der Wert schon deutlich früher nur knapp unter dem langfristigen Ziel von 45 %, das in der Unternehmensstrategie „Good Growth 2020“ festgelegt ist.

Auch in Deutschland hat sich Arlas Markengeschäft im vergangenen Jahr mit höheren Volumina im Vergleich zum Vorjahr positiv entwickelt. Wachstumstreiber waren hierbei vor allem der Top-Seller Arla Skyr mit einem Volumenzuwachs von 74 % und die Arla Bio Frischmilch sowie die Reibekäseprodukte von Finello mit einem Absatzplus von jeweils 13 %.

[www.arlafoods.de](http://www.arlafoods.de)

#### ■ Krones setzt 2017 Wachstum bei stabiler Ertragskraft fort

Krones, führender Hersteller in der Verpackungs- und Abfülltechnik, setzte 2017 seinen stabilen Wachstumskurs fort. Der Umsatz stieg im Vergleich zum Vorjahr um 8,8 % von 3.391 Mio. € auf 3.691 Mio. €. Bereinigt um Zukäufe übertraf der Umsatz den Vorjahreswert um 7,2 %. Grund dafür



war, dass Krones im vierten Quartal mehr Projekte als erwartet abrechnen konnte. Der Auftragseingang erhöhte sich 2017 im Vergleich zum Vorjahr um 10,0 % auf 3.787 Mio. €. Bereinigt um Akquisitionen stieg der Wert der Bestellungen um 7,1 %.

Der Auftragsbestand des Unternehmens lag Ende 2017 bei 1.240 Mio. € und damit um 8,3 % höher als im Vorjahr. Insgesamt profitierte Krones von seiner breiten internationalen Aufstellung und seinem umfangreichen Produkt- und Serviceangebot. Krones steigerte 2017 das Ergebnis vor Steuern (EBT) wie geplant weiter. Es verbesserte sich im Vergleich zum Vorjahr um 8,9 % auf 259 Mio. €. Die EBT-Marge blieb stabil und lag wie im Vorjahr bei 7,0 %. Damit hat Krones das EBT-Margenziel für 2017 erreicht. Von den Marktpreisen erhielt das Unternehmen wie erwartet keine Unterstützung. Krones konnte Kostensteigerungen mit Effizienzgewinnen kompensieren. Hierzu trugen die Erweiterung des Global Footprint sowie allgemeine Sparmaßnahmen bei.

Das durchschnittliche Working Capital der vergangenen vier Quartale im Verhältnis zum Umsatz kletterte 2017 von 26,7 % im Vorjahr auf 27,3 %. Das Ziel für 2017 lag bei 27 %. Nicht zufrieden ist das Unternehmen mit der Entwicklung des Free Cashflow. Dieser sank im Berichtsjahr auf minus 151 Mio. € (2016: plus 49 Mio. €). Daher verringerte sich die Nettoliquidität, also die liquiden Mittel abzüglich der Bankschulden, auf 157 Mio. € (Vorjahr: 369 Mio. €). Die Eigenkapitalquote des Unternehmens verbesserte sich auf 43,8 % (Vorjahr: 39,9 %). Insgesamt weist Krones weiterhin eine sehr solide Finanz- und Kapitalstruktur aus. Auf Basis der derzeitigen gesamtwirtschaftlichen Aussichten und der Entwicklung der für Krones relevanten Märkte strebt das Unternehmen 2018 ein Umsatzwachstum von 6 % an.

[www.krones.com](http://www.krones.com)

#### ■ Endress+Hauser: 2017 deutlich im Plus

Umsatz, Gewinn und Beschäftigung der Endress+Hauser Gruppe liegen 2017 deutlich im Plus. Das Unternehmen meldet für das Geschäftsjahr 2017 ein breit abgestütztes Umsatzwachstum, gute Profitabilität sowie einen deutlichen Beschäftigungszuwachs. Das belegen die vorläufigen Geschäftszahlen der Firmengruppe, die zu den international führenden Anbietern von Prozess- und Labormesstechnik, Automatisierungslösungen und Dienstleistungen zählt.



Der konsolidierte Umsatz der Firmengruppe stieg um 4,8 % auf über 2,2 Mrd. €. Wechselkurseinflüsse verhinderten noch bessere Zahlen. „In lokalen Währungen sind wir 2017 um über 6 % gewachsen“, betont Chief Financial Officer Dr. Luc Schultheiss.

„Die vom Konsum getriebene Konjunktur hat nun auch die Investitionsgüterbranche erfasst“, sagt Matthias Altendorf (Bild), der CEO der Gruppe. Der höheren Nachfrage entsprechend schuf Endress+Hauser vor allem in der Produktion zahlreiche Arbeitsplätze. Ende 2017 zählte das Unternehmen weltweit 13.299 Beschäftigte, 296 mehr als vor Jahresfrist.

Das Geschäft des Messtechnik-Spezialisten zog im vierten Quartal 2017 noch einmal an. Endress+Hauser ging mit einem erhöhten Auftragsbestand

ins neue Jahr. Für 2018 erwartet das Familienunternehmen Umsatzwachstum im mittleren einstelligen Prozentbereich. Die geprüften Geschäftszahlen des Jahres 2017 wird Endress+Hauser am 8. Mai 2018 in Basel vorstellen.

[www.endress.com](http://www.endress.com)

### Ziehl-Abegg steigert weltweiten Umsatz um 12 %



Der Ventilatoren- und Motorenhersteller Ziehl-Abegg ist im Jahr 2017 um rund 12 % gewachsen. Der Umsatz ist von 484 Mio. € auf 540 Mio. € angestiegen, so die vorläufigen Zahlen für das vergangene Geschäftsjahr. Die Mitarbeiterzahl hat ein Rekordhoch von gut 3.900 erreicht. Das Umsatz-

wachstum findet rund um den Globus statt. „In Asien sowie in Nord- und Südamerika sind unsere Erwartungen deutlich übertroffen worden“, betont der Vorstandsvorsitzende Peter Fenkl. Doch auch in Ländern, in denen der Umsatz vor wenigen Jahren durch politische Verwerfungen halbiert worden ist, haben wieder gut im zweistelligen Prozentbereich zugelegt. Als Beispiel verweist der Firmenchef insbesondere auf die Ukraine und Russland.

Die neue Gesellschaft von Ziehl-Abegg in Dubai erweist sich als guter Startpunkt für Geschäfte im Mittleren Osten. Selbst vermeintliche Krisenländer wie der Iran sind gerade beim Geschäft mit Aufzugsmotoren auf einem aufsteigenden Weg. Der Brexit, der umstrittene US-Präsident, Wahlen in Russland, Regierungsbildung in Deutschland, Zerwürfnisse in der EU oder Konflikte in Afrika wie Asien – „es gleicht einem bunten Baldachin aus Damoklesschwertern, der sich über der politischen und wirtschaftlichen Entwicklung aufspannt“, verdeutlicht Fenkl. Dennoch geht Ziehl-Abegg mit großer Zuversicht ins laufende Jahr. Getragen wird diese Zuversicht vom positiven Auftragseingang in den ersten Wochen 2018. „Wir werden dieses Jahr zudem wieder Produkte vorstellen, die neue Bestmarken bei Energieeffizienz setzen und in das weltweite Produktions- und Servicenetz investieren“, ergänzt der Vorstandschef.

Das Umsatzwachstum geht einher mit einem Aufbau der Belegschaft. Weltweit waren vor Jahresfrist 3.550 Menschen bei Ziehl-Abegg beschäftigt, jetzt sind es 3.900. In Hohenlohe ist die Zahl von 2.000 auf 2.200 angestiegen. „Dieses schnelle Wachstum fordert uns nicht nur bei der Produktion sondern auch in der Integration neuer Mitarbeiter“, verdeutlicht Fenkl und fügt hinzu: „Auch die Lieferanten müssen den rasanten Umsatzzuwachs mitgehen können.“ Auch Ziehl-Abegg hat die Produktionsmöglichkeiten verbessert und ausgebaut. Im zurückliegenden Jahr hat das Unternehmen bei den Investitionen einen Spitzenwert von 43 Mio. € erreicht.

[www.ziehl-abegg.com](http://www.ziehl-abegg.com)

## Automatisieren Sie doch, wie Sie wollen!

Zentral



Die klassische Lösung:  
Schaltschrank mit Ventilinsel  
oder Automatisierungssystem

Nahe am Prozess



Flexibles Standardmodul  
in 3 Baugrößen:  
AirLINE Quick direkt in  
Hygienic-Design-Gehäusen

Dezentral



Besonders intelligent:  
Steuerköpfe zur Integration  
der Automatisierung direkt  
in die Armatur

Automatisierung in der Lebensmittel- und Getränkeindustrie ist alles andere als pauschal. Die eine beste Lösung gibt es nicht, denn je nach Anlagensituation bei Ihnen vor Ort sind ganz unterschiedliche Dinge wichtig. Gut, dass es bei uns drei Wege gibt, auf denen wir mit Ihnen gemeinsam zu Ihrer perfekten Automatisierungslösung kommen: Lieber zentral oder dezentral? Oder einfach nah dran?

[www.buerkert.de](http://www.buerkert.de) | [info@buerkert.de](mailto:info@buerkert.de)

# Herausforderungen der digitalen Transformation lösen

Food Safety und Gesamtanlagen-Effektivität profitieren von der Digitalisierung

Mehr, schneller und am besten noch billiger produzieren: In der modernen Lebensmittelindustrie gelten harte Wettbewerbsfaktoren. Veränderte Verbrauchergewohnheiten und das gestiegene Bewusstsein für Lebensmittelqualität verlangen der Industrie mehr ab denn je, sei es in Bezug auf Transparenz, nachhaltige Produktionsprozesse oder technische Innovationen. Unter dem Motto „Digitize Packaging“ findet Bizerba auf der Anuga Foodtec 2018 Lösungen für diese Herausforderungen der digitalen Transformation. Zu den Themen des führenden Anbieters von Wäge- und Schneidetechnologie sowie Industrie-Software gehören u. a. Food Safety und Smarter Slicing. Auch Verfahren wie Predictive Maintenance und Inspektionssysteme stehen auf der Messe im Fokus.

dem Kartonieren ausschleusen. Bei Produktabweichungen werden Mitarbeiter umgehend gewarnt, damit sie korrigierend eingreifen können. So lassen sich aufwändige Nacharbeiten, Reklamationen oder auch Produktrückrufe vermeiden. Zusätzlich ermöglicht die Speicherung der Produktbilder in der Herstellung und die Generierung entsprechender Produktionsreports die vollständige Rückverfolgbarkeit. Das Gerät kann nach den Wäge- und Metalldetektions-Stationen am Ende der Linie installiert werden, um die Ware zu identifizieren, zu inspizieren und zu kontrollieren.

Ebenfalls am Ende der Linie lässt sich das Röntgengerät XRE-D anbringen: Das Inspektionssystem erkennt dank Röntgentechnologie neben metallischen und nicht-metallischen Fremdkörpern auch fehlende, defekte oder deformierte Produkte. Ebenso detektiert es Über- oder Untergewichte. Dabei werden die Fremdkörper aufgrund ihres Dichteunterschiedes zum untersuchenden Produkt festgestellt. Verunreinigungen lassen sich durch die unterschiedliche Absorption von Röntgenstrahlung diagnostizieren. Neben Metall, Glas, Keramik, Stein und rohen Knochen entdeckt das System auch PVC, Teflon, Gummi oder glasfaserverstärkte Kunststoffe. Selbst in aluminiumverpackten Produkten findet XRE-D nicht-magnetische Edelstähle und Buntmetalle. Geschlossene Verpackungen überprüft das System zuverlässig auf Vollständigkeit und blendet dabei optional Elemente wie bspw. Alu-Clips aus.



© Bizerba

■ **Abb. 1:** Die intelligente Auszeichnungslinie GLM-levo ist mit einer Cloud verbunden. So lässt sich nachvollziehen, wann das Gerät bspw. produziert, oder bei welcher Betriebstemperatur es operiert.

Angesichts gestiegener Erwartungen seitens der Verbraucher sowie höherer Standards in der Industrie überrascht es nicht, dass die Zahl der öffentlichen Lebensmittelwarnungen immer mehr wächst. Im Jahr 2017 warnten die Behörden in Deutschland auf dem staatlichen Internetportal [www.lebensmittelwarnung.de](http://www.lebensmittelwarnung.de) 161 Mal vor Lebensmitteln – rund 10 % häufiger als im Jahr davor. Gründe gibt es viele: Metall- oder Glasrückstände im Produkt, oder auch mögliche mikrobielle Belastungen durch Salmonellen oder Listerien. Fremdkörper und Verunreinigungen, aber auch mangelhafte Verpackungen oder abgelaufene Waren haben Rückrufaktionen zur Folge und ziehen teils schwerwiegende finanzielle Konsequenzen sowie Image-Schäden für den Hersteller nach sich.

Doch der Rückruf aus dem Handel ist erst der Anfang. Danach beginnen umfangreiche Untersuchungen an den Produktionslinien, um

die Ursache für den Fehler zu finden und für ein nächstes Mal vorzusorgen. Hersteller nehmen hierbei Maschinen und Anlagen auseinander, und es gilt, alle archivierten Produktionsdaten auszuwerten, Summendatensätze sowie Informationen über Metallfunde und Metalldetektor-Audits zu analysieren. Lösungen wie Inspektionsgeräte für die Detektion von Metall, Kunststoff oder Glas versprechen Abhilfe.

## Das Vision-System sieht alles

Deswegen zeigt Bizerba auf der Anuga Foodtec unter anderem Vision-Systeme wie den Packsecure L. Das Inspektionsgerät erkennt Siegelnähte, Etiketten und Angaben auf der Ober- und Unterseite der Verpackungen und kann fehlerhafte Packungen sowie mangelhafte Produkte noch vor

## Predictive Maintenance: Wartungsservice der Zukunft

Zukunftssicher und stark gegenüber dem Wettbewerb: Um Kosten zu senken und die Produktivität zu steigern, setzen viele Unternehmen auf die Digitalisierung ihrer Abläufe. Die vorausschauende Wartung von Maschinen und ihren Komponenten bspw. gehört dazu. Dabei handelt es sich um ein Verfahren, das Verfügbarkeiten erhöht, die Performance von Kunden und Anbietern verbessert und Betriebskosten spürbar senkt. Zugleich ermöglicht es neue Ansätze für den Service.

Predictive Maintenance vereint die Vorteile von Condition-based- sowie Preventive Maintenance und greift ein, bevor Anzeichen für einen Defekt auftreten. Intelligente Predictive-Maintenance-Systeme sammeln wichtige Informationen über den Zustand einer Maschine, werten diese aus und treffen Prognosen über eventuell bevorstehende Ausfälle oder benötigte Wartungen. Informationen lassen sich so auf Basis von



Wahrscheinlichkeitsrechnungen und Korrelationen verschiedener Prüfparameter sowie künftig auch mit Hilfe von künstlicher Intelligenz analysieren. Damit kann der Hersteller einschreiten, bevor etwas passiert. Die Systeme greifen dabei z. B. auf vom Condition Monitoring gesammelte Werte zurück und prognostizieren die Entwicklungen von Maschinenzuständen. Das intelligente System nutzt dabei archivierte Informationen und Erkenntnisse bestehender Analysen, aktuelle Meldungen und Zustandsdaten sowie mit softwaregesteuerter Kombinatorik gesammelte Werte.

## Probieren geht über Studieren

Bizerba testet mit verschiedenen Partnern und anhand mehrerer Pilotprojekte im Bereich Auszeichnungstechnologie den optimalen Einsatz und die reibungslose Implementierung von Predictive Maintenance in bestehende Abläufe und Systeme. Sensoren zeichnen hierbei Maschinenbetriebsdaten vor Ort beim Kunden auf und geben sie über die Bizerba-Software Brain2 an einen lokalen Rechner weiter. Brain2 sammelt und puffert die Daten, bevor die Informationen in die Bizerba-Cloud wandern, wo sie im Anschluss analysiert werden. Die Bizerba Cloud-Plattform kann im Anschluss die verschiedenen Werte untersuchen. Beispiele sind Startzeitpunkt oder generelle Laufzeit der Maschinen. So wird nachvollziehbar, wann das Gerät tatsächlich produziert, oder bei welcher Betriebstemperatur es operiert. Sollten während der Überprüfung Abweichungen von der Norm auftreten, lässt sich ein Service-Ticket ausstellen und umgehend Gegenmaßnahmen vornehmen. Diese können durch die Maschine selbst, die installierte Software, einen Servicetechniker, den Kunden oder einen Alarm in der Bizerba Cloud-Plattform eingeleitet werden.

Auf der Anuga Foodtec zeigt Bizerba dafür ein Kontrollzentrum, das veranschaulicht, wie Kun-



■ Abb. 2: Der Packsecure L 100 detektiert Verunreinigungen in der Siegelnaht von Trays, Schlauchbeuteln oder Schalen bereits bei Fremdkörpern ab einem Quadratmillimeter.

den mit der Bizerba-Cloud-Plattform und Predictive Maintenance für einen effizienten Betrieb und lückenlosen Service ihrer Anlagen sorgen können. Die Exponate auf Messestand werden mit Geräten in der Bizerba-Zentrale in Balingen vernetzt. So lassen sich die Integration und Inbetriebnahme von Maschinen an anderen Standorten sowie die Simulation von Störgrößen visualisieren.

## Industrie 4.0 und Digitalisierung

Eine wichtige Voraussetzung für Predictive Maintenance ist Offenheit der Unternehmen und deren Entscheider gegenüber dem Thema Industrie 4.0 und Digitalisierung. Im Idealfall befindet sich die Firma schon im Digitalisierungs- und Modernisierungsprozess. Denn die Datenautobahn von der Sensorik über die Geräte bis zur Cloud muss gewährleistet werden, um Herangehensweisen wie Predictive Maintenance überhaupt zu ermöglichen.

Die Vorteile des Verfahrens sind nicht von der Hand zu weisen, doch sollte dieser Schritt gut überlegt sein, in die Firmenstrategie passen und auf verlässlicher, funktionsstarker Technologie basieren. Mit der richtigen und umfassenden Planung und Unterstützung von Seiten aller Akteure lassen sich dann die Verfügbarkeit und Performance von Maschinen steigern, die Produktqualität erhöhen und die Geräteverfügbarkeit verbessern. Durch optimierte Lauf- und geringere Ausfallzeiten können Unternehmen zugleich Stromkosten sparen und Produktionsleistungen verbessern. Auch Techniker lassen sich besser einsetzen, was abermals Zeit und Kosten spart – für Anbieter und Kunden.

## Paradigmenwechsel dank Smarter Slicing

Auch beim Thema Schneiden ist es möglich, Abläufe und Prozesse zu erleichtern und zu beschleunigen. Deswegen präsentiert Bizerba auf der Messe aktuelle Lösungen im Bereich der Schneidetechnologie unter dem Motto „Smarter Slicing“. Präzises Schneiden, der digitale Wandel bei Schneidemaschinen sowie die Integration in



■ Abb. 3: Smarter Slicing mit der A650: Die Schneidemaschine mit integrierter Wägetechnik und Tendenzregelung ist flexibel einsetzbar.

benachbarte Prozesse lassen sich bspw. anhand der A650 veranschaulichen. Die vollautomatische Schneidemaschine mit integrierter Wägetechnik und statistischer Datenerfassung am PC lässt sich schnell auf praktisch jedes Schneidgut einstellen, ist individuell konfigurierbar und kombiniert hohe Schnittleistungen mit geringem Energieverbrauch. Die integrierte Wägetechnologie erlaubt gleichzeitiges Schneiden und Wiegen in nur einem Arbeitsschritt. So können selbst naturgewachsene Produkte exakt auf Zielgewicht geschnitten werden. Möglich macht das die integrierte Tendenzregelung innerhalb der Portion. Via Schnittstelle sind die intelligenten Schneidelösungen einfach in die Produktions- und IT-Netzwerke einzubinden. Die Schneidemaschinen von Bizerba lassen sich einfach in die Produktionslinie eingliedern und sorgen so für vereinheitlichte und beschleunigte Abläufe.

## Fazit

Mit durchgängigen Systemlösungen lässt sich nicht nur die Qualität der Lebensmittel gewährleisten, sondern die Performance der Anlagen und Geräte allgemein steigern. Die von Bizerba auf der Anuga Foodtec vorgestellten Verfahren und Systeme gewährleisten mehr Lebensmittelsicherheit und helfen der Industrie, den gestiegenen Ansprüchen der Konsumenten gerecht zu werden.

**Autor: Christian Korte, Vice President Industry bei Bizerba**

## Kontakt:

**Bizerba GmbH & Co. KG**  
Balingen  
Markus Ketterer  
Tel.: +49 7433/12-3300  
markus.ketterer@bizerba.com  
www.bizerba.com

**Anuga Foodtec  
Halle 10.1, Stand A 090 B 091**



■ Abb. 4: Das End-of-Line Inspektionssystem XRE-D bietet maximale Sicherheit: Es erkennt dank Röntgentechnologie Verunreinigungen und Fehler in Produkten und Verpackungen.

# Beste Qualität – kosteneffizient und just in time

Produktionsmonitoring in Echtzeit erlaubt schnelle steuernde Eingriffe

Top-Qualität, garantierte Frische, Lieferung just in time – und das alles zum günstigen Preis. Die Kunden der Fleischproduzenten sind anspruchsvoll. Produktionsplanungssysteme für die Nahrungsmittelbranche bringen mehr Flexibilität und senken die Kosten. Am besten eignen sich die Systeme, die direkt in der ERP-Software integriert sind.

Zunehmend komplexer werden die Produktionsprozesse, denn die Endverbraucher wollen eine große Vielfalt an Produkten mit unterschiedlichen Geschmacksrichtungen, Inhaltsstoffen und Verpackungen. Und die Zeitspanne zwischen

Auftragseingang und Auslieferung wird immer kürzer. Mehr noch: Oft müssen eilige Aufträge dazwischengeschoben werden. Vor allem der Handel erwartet, dass auch kurzfristige Aufträge termingerecht geliefert werden.



■ Timo Schaffrath,  
Marketing und  
PR Manager, CSB-System

Dann kann es schnell hektisch werden: Welcher Auftrag muss als erstes gefertigt werden? Ist genügend Milch für die neue Joghurt-Linie geliefert worden? Haben wir noch ausreichend Rinderviertel für das Gulasch auf Lager? Wie lange laufen die Verpackungslinien noch? Es versteht sich von selbst, dass in dieser Situation und bei steigender Variantenvielfalt und zunehmendem Produktionsvolumen kein Mensch den Überblick bewahren kann.

## Alle Bereiche müssen einbezogen werden

Traditionelle Planungswerkzeuge tun sich schwer damit, die Auswirkungen kurzfristiger Verschiebungen oder ungeplanter Downtimes von Maschinen und Anlagen auszugleichen. So ergibt sich häufig ein zu ungenaues Bild, das am Ende zu Ineffizienzen, hohen Kosten und sinkender Liefertreue führt.

Genauer und gleichzeitig flexibler sind IT-gestützte Produktionsplanungs- und -steuerungssysteme, die eigens für die Fleischproduktion entwickelt wurden. Im Idealfall nutzen Betriebe keine Insellösungen, sondern ein im ERP-System integriertes Programm. Denn als Datendrehscheibe ist nur das ERP-System in der Lage, alle wichtigen Unternehmensbereiche wie Beschaffung, Lagerverwaltung, Disposition und Absatz sowie die Produktionsvorgaben und die einzelnen Produktionsbereiche nahtlos mit in den Planungsprozess einzubinden.

Weitere wichtige Kriterien, die das Produktionsplanungssystem erfüllen muss:

- Es sorgt dafür, dass Roh-, Hilfs- und Betriebsstoffe optimal geplant werden und die richtigen Rohstoffe in der richtigen Qualität zum richtigen Zeitpunkt an den richtigen Maschinen zur Verfügung stehen.
- Es ermöglicht sowohl eine Grobplanung als auch eine Feinplanung.



■ Abb.: Betriebsdatenerfassung in der Fleischwarenindustrie.

© CSB

- Dabei plant es die optimale Reihenfolge, um die Aufträge so zu produzieren, dass möglichst geringe Rüstzeiten anfallen. Dies ist insbesondere bei Betrieben mit vielen Produkten wichtig. Entscheidende Einflussfaktoren bei der Reihenfolgeplanung sind Farbe, Körnung und Inhaltsstoffe (Allergene/GMO) sowie betriebliche Vorgaben. Die Reihenfolgen sind Vorgabewerte und müssen leicht veränderbar sein, wobei die Auswirkungen auf den Produktionsablauf direkt erkennbar sein müssen.
- Das System muss über flexible Tools verfügen, um kurzfristige Änderungen sinnvoll einzutakten.
- Das System muss in kleinen und großen Planungsumgebungen eingesetzt werden können.
- Es sorgt dafür, dass auf allen Herstellungsstufen und in den einzelnen Abteilungen eine gleichbleibend hohe Auslastung entsteht. So wird z. B. vermieden, dass es in einer Abteilung viele Überstunden gibt, während die Mitarbeiter einer anderen Abteilung nicht ausgelastet sind.
- Instandhaltungsaufträge werden geplant.
- Es optimiert die interne Lagerwirtschaft.
- Es muss an die Aufgabenstellung des Planenden und dessen Arbeitsweise angepasst werden können.

## Software orchestriert die Produktion

Neben diesen „Must-haves“ ist es wichtig, dass die Software über verschiedene Planungsszenarien verfügt. Erst dann kann sie die Produktion optimal orchestrieren und gleichzeitig genügend Flexibilität für die Planer lassen.

Die Produktionsplanung im CSB-System etwa bietet den Anwendern langfristige, mittelfristige und kurzfristige Planungsszenarien. Mit dem hochflexiblen Planungswerkzeug lassen sich auch unter schwierigen Bedingungen, die aufgrund volatiler Bestellverhalten und einer großen Einheitenvielfalt entstehen, alle Produktions-Ressourcen wie Mensch, Maschine und Material optimal planen, organisieren und steuern. Das sorgt für die nötige Frische, eine optimale Auslastung der Maschinen und eine schnellere Durchlaufgeschwindigkeit – und eine hohe Lieferbereitschaft. Über eine individuell konfigurierbare Planungsmatrix werden die relevanten Informationen wie Aufträge, verfügbare Mengen, Stücklisten, Restriktionen und Verfahren mit der zeitlichen Dimension verknüpft und in übersichtlicher Matrixform dargestellt.

Ob langfristig, mittelfristig oder kurzfristig – die Planung basiert immer auf demselben Programm. Der Ablauf ist meist dreistufig: Zunächst wird die Planungsmatrix aufgebaut, der Planer bzw. Disponent kann dann die errechnete Produktionsmenge überarbeiten, anschließend wird der Produktionsplan für die nächsten Stufen im Planungsprozess aufberei-

tet. Dabei definiert jedes Unternehmen selbst – häufig produktgruppenbezogen – was es unter langfristiger, mittelfristiger oder kurzfristiger Produktionsplanung versteht. Wichtig ist nur, dass der Planer bei jedem zeitlichen Horizont unterstützt wird.

## Langfristige Planung

Auf Basis der statistischen Absatzdaten wird der Produktionsplan auf Jahres-, Quartals- oder Monatsebene erstellt. Ergänzt wird die Planung um die Budgetwerte und die darauf aufbauende Liquiditätsplanung. Im Abgleich mit der prognostizierten Auftragslage und der damit verbundenen kapazitiven Auslastung erfolgt die Langfristplanung. Die Verkaufsdaten über alle Kunden im Jahresvergleich gehen in die langfristige Produktionsplanung ein. Die so gewonnenen Informationen können zur Liquiditätsplanung und für Rahmenvereinbarungen mit Lieferanten herangezogen werden. Die langfristige Planung hilft auch bei strategischen Investitionsentscheidungen, z. B. wenn es darum geht, neue Maschinen zu kaufen.

## Mittelfristige Planung

Hier geht es darum, dass die zu einem Zeitpunkt X benötigten Rohstoffe auch wirklich in der richtigen Menge und richtigen Qualität im Betrieb sind. Die mittelfristige Planung basiert auf den Planwerten der Langfristplanung und wird z. B. auf Wochenebene erstellt. Die geplanten Kapazitäten werden mit den vorhandenen abgeglichen und ein Produktions- und Ablaufplan berechnet. Der kapazitäts- und bedarfsorientierte Produktions- und Maschinenbelegungsplan weist den Bedarf an Material, Mensch und Maschinen für die gewünschten Perioden aus. Die optimierten Rezepturen für den kompletten Wochenproduktionsplan fließen in die Beschaffungsoptimierung ein, um die Materialkosten zu senken.

## Kurzfristige Planung

Die Kurzfristplanung schließlich berücksichtigt die Ergebnisse der beiden vorangegangenen Planungsstufen und ergänzt die Planung um die operativen Daten aus dem ERP-System und der Intralogistik. Die entscheidende Frage lautet hier: wie produziere ich meine Aufträge mit dem maximalen Auslastungsgrad bei minimalem Ressourceneinsatz? Die Planungsergebnisse werden durch die Produktionsauftragsverwaltung in Fertigungsaufträge umgewandelt. Beschaffungs- und Absatzaufträge sowie Lagerdaten werden online berücksichtigt. Die prozessoptimierte Maschinen- und Linienbelegung wird vorgegeben und am Leitstand kann der Fertigungsfortschritt in Echtzeit angezeigt und überwacht werden. Das Störungs- und Instandhaltungsmanagement ist integriert.

## Abhängigkeiten werden sichtbar – und Kosten reduziert

Am Ende des Planungsprozesses sind nur noch wenige Fragen offen: Die Produktionsaufträge werden automatisch auf die Maschinen und Linien in Produktion und Verpackung verteilt und das Personal automatisch nach Qualifikation und Verfügbarkeit eingeteilt. Der perfekte Plan also? Nein, denn den gibt es im Grunde gar nicht: Feiertage, Aktionsgeschäfte und nicht zuletzt das Wetter haben einen enormen Einfluss auf den Absatz und damit auch direkt auf die Produktionsplanung. Ein plötzliches Sommerhoch etwa beflügelt den Absatz von leichten Speisen, Grillwaren und Sommergetränken. Ist es hingegen kühler als erwartet, werden vielleicht mehr Rinderbraten gekauft.

Dann ist es gut, wenn die Software nicht nur die Vergangenheitsdaten mit in die Planung einbezieht, sondern auch flexibel genug ist, um die Planung zu modifizieren. Einer der größten Vorteile der CSB-Produktionsplanung besteht darin, dass Abhängigkeiten – die z. B. aufgrund der Fertigungsmethode, der maschinellen Auslastung, des Personals oder der Produkte selbst bestehen – visualisiert werden. Auch eine mögliche Unter- oder Überdeckung und Produktionsverzögerungen werden schnell sichtbar gemacht, so dass die Produktionsleitung rechtzeitig gegensteuern kann. So können die Überstunden der Mitarbeiter reduziert, die Rüstzeiten und die unproduktiven Zeiten minimiert und die Kosten erheblich gesenkt werden.

## Aber wurde auch alles so erledigt wie geplant?

Planung ist die halbe Miete, sagt ein Sprichwort. Aber der beste Plan nutzt nichts, wenn es am Ende doch anders gemacht wird. Unbedingt empfehlenswert ist es daher, die Produktionsplanung in Kombination mit der Betriebsdatenerfassung zu organisieren. Nur so haben die Verantwortlichen gleichzeitig ein zuverlässiges Feedback in Form eines Soll-Ist-Vergleichs – im Büro oder auch mobil. Durch ein Produktionsmonitoring in Echtzeit können sie schnell steuernd eingreifen, aber auch wichtige Erkenntnisse gewinnen, etwa um Herstellungsprozesse langfristig zu optimieren, Abläufe effektiver zu gestalten und Ausschuss zu reduzieren. Denn zukünftig, soviel steht wohl fest, wird es darauf ankommen, mehr zu produzieren und dabei weniger zu verbrauchen.

### Kontakt:

#### CSB-System AG

Geilenkirchen  
Timo Schaffrath  
Tel.: +49 2451/625-430  
timo.schaffrath@csb.com  
www.csb.com

**Anuga Foodtec**  
**Halle 6.1, Stand B 090 C 099**  
**und**  
**Halle 7.1, Stand D 090 F 109**



# Ein Bürgermeisterstück für jedermann?

Fleisch-Vorcodierung bei Peter Mattfeld & Sohn in Hamburg

Das sogenannte „Bürgermeisterstück“ vom Rind sitzt in der Keule. Auf Grund seiner besonderen Zartheit war es früher den Obrigkeiten der Dorfgemeinschaft wie z.B. dem Bürgermeister oder Pfarrer vorbehalten. Heute können Bürgermeisterstücke in ausgewählten Restaurants von so gut wie jedermann genossen werden. Großhändler wie Peter Mattfeld & Sohn aus Hamburg liefern die Delikatessen an die gehobene Gastronomie.

Die Erfolgsgeschichte von Peter Mattfeld & Sohn begann vor mehr als 65 Jahren auf dem Hamburger Schlachthof. Dort gründete Peter Mattfeld zunächst eine kleine Fleischagentur, wenig später eröffnete er einen Zerlegebetrieb für Rinder und Schweine. Heute importiert er nicht nur bestes Rindfleisch aus renommierten Erzeugerländern wie Argentinien, Uruguay und den USA, sondern auch Lammfleisch aus Neuseeland und Geflügelfleisch aus Frankreich. Unter Einhaltung strengster Sicherheits- und Hygienemaßnahmen im Rahmen eines umfassenden HACCP-Konzepts hat sich Peter Mattfeld & Sohn wichtige Zulassungen

für verschiedene Verfahren zur Fleischproduktion sichern können. Zu diesem Konzept gehört auch die lückenlose Produktrückverfolgung mittels entsprechender Kennzeichnungstechnik.

## Vor und nach der Verarbeitung: Kennzeichnung mit doppelter Sicherheit

Fleischprodukte werden bei Peter Mattfeld doppelt codiert: „Wir kennzeichnen nicht nur die Frischware sofort nach deren Verpackung, sondern etikettieren zudem unsere Endproduk-

te kurz vor der Auslieferung“, erklärt Michael Giehl-Steger, zuständiger EDV-Mitarbeiter. Die Vorcodierung ist wichtig, damit jeder Mitarbeiter sofort erkennt, welches Produkt in welcher Packung steckt. Schließlich werden jeden Tag mehrere Tonnen Fleisch aus der ganzen Welt bei dem Fleischgroßhändler angeliefert. Das Fleisch wird in Windeseile zerlegt, verarbeitet, teilweise zubereitet und schließlich an Großverbraucher und Gastronomen in ganz Europa ausgeliefert.

In den Produktions- und Lagerumgebungen von Peter Mattfeld & Sohn herrschen sehr unterschiedliche klimatische Verhältnisse. Patrick Taduran, Leiter der Verpackung, bestätigt: „Man kann sich die Temperatur- und Luftfeuchtigkeitsunterschiede in der Produktion vorstellen, wenn wir im Küchenbereich Sauerbraten zubereiten und nebenan bei minus 40 °C schockfrostern!“ Daher entschied sich Patrick Taduran für zwei Kennzeichnungssysteme vom Typ Linx aus dem Portfolio von Bluhm Systeme in Rheinbreitbach bei Bonn. Denn beide Drucker sind sehr robust gebaut und daher äußerst unempfindlich gegen widrige Produktionsumgebungen.



■ Abb. 1: Der Thermotransferdirektdrucker sitzt in einem besonderen Flexi-Clean-Gehäuse mit Schutzart IP 65, das es gegen Feuchtigkeit schützt. Bei Nassreinigung der Produktionslinie muss der Drucker nicht langwierig ausgebaut werden.



© Bluhm Systeme

■ **Abb. 2:** Für umfangreiche Texte sind Linx Thermotransferdirektdrucker ideal, sie werden mit 1.000 mm pro Sekunde aufgebracht.

### Unempfindlicher Drucker im Flexi-Clean-Gehäuse

Das erste Bluhm-System ist ein Thermotransferdirektdrucker Linx TT 5, der mit einem Farbband arbeitet, das Temperaturschwankungen mühelos standhalten kann. Das kompakte Gerät sitzt zudem in einem besonderen Flexi-Clean-Gehäuse mit Schutzklasse IP 65, das es gegen Feuchtigkeit schützt. So braucht der direkt in die Folienverpackungsanlage integrierte Drucker bei Nassreinigung der Produktionslinie nicht langwierig ausgebaut zu werden. Der Thermotransferdirektdrucker kennzeichnet jedes Produkt mit Produktnamen, Chargeninformation, Mindesthaltbarkeitsdatum und gegebenenfalls weiteren Inhaltsstoffen. Mit seinem sogenannten Corner-Edge-Druckkopf kann er besonders schnell und gleichzeitig sehr präzise drucken. „Das Gerät druckt 1.000 mm pro Sekunde schnell“, staunt Patrick Taduran. Das liegt unter anderem daran, dass die eigentliche Thermoleiste in einem 20-Grad-Winkel direkt am Rande des Druckkopfs sitzt, während sie sich bei den gängigen Flat-Head-Druckköpfen „flach“ auf der Gegendruckwalze befindet.

Die Linx TT-Geräte können sowohl im kontinuierlichen als auch im getakteten Betrieb drucken: Im kontinuierlichen Betrieb passiert die Verpackungsfolie den Drucker in einer gleichmäßigen Geschwindigkeit und der Druckkopf senkt sich immer nur dann auf die Folie, wenn er etwas drucken soll. Beim getakteten Betrieb hält die Folie in regelmäßigen Abständen an, damit

sich der Druckkopf selbst entlang der zu druckenden Fläche bewegen kann. So druckt die Anlage in höchster Qualität Texte, Grafiken, Logos und natürlich auch filigrane Leiterbarcodes.

### „Sparwunder“ Farbband

Die hohe Wirtschaftlichkeit des Linx-Thermotransferdruckers lässt sich u. a. am Farbband ablesen: Die Tatsache, dass das Farbband in der Druckerkassette bis zu 1.200 m lang sein kann, reduziert Farbbandwechsel. Das minimiert wiederum Produktionsstillstandzeiten. Gleichzeitig geht das Gerät mit dem Farbband dank eines innovativen, kupplungslosen Farbbandantriebs mit elektronischer Spannungskontrolle äußerst sparsam und somit sehr wirtschaftlich um: Da dieser Antrieb eine gleichmäßige Farbband-Spannung mit einer Drucklücke von nur 0,5 mm ermöglicht, wird das Farbband optimal genutzt, ohne dass es zu fehlerhaften Kennzeichnungen oder Farbbandrissen kommt. Auch die Konstruktion der Linx-TT-Serie ist mit wenigen beweglichen Teilen bewusst robust gehalten. So kann weniger kaputt gehen oder falsch bedient werden.

Da bei Peter Mattfeld & Sohn die meisten Fleischprodukte in Beutel verpackt werden, lag es nahe, die Codiersysteme in die Verpackungsanlagen zu integrieren und die Kennzeichnung direkt auf die Kunststoffolie aufzubringen. Die zweite Kennzeichnungsanlage, die bei dem Fleischimporteur zum Einsatz kommt, ist ein Linx Continuous-Inkjet-Drucker. Er besteht

aus einem muschelförmigen Edelstahlgehäuse und einem robusten Druckkopf. Der Druckkopf bedruckt die Folie mit dem aktuellen Datum. Da das Druckergehäuse keinerlei Ecken und Kanten aufweist, können sich hier keine Schmutznester bilden, die zu hygienischen Problemen führen könnten. Dank des IP 55- oder wahlweise IP 65-Schutzes kann dem Gehäuse auch ein Wassertropfen nichts anhaben.

### Bedienerfreundlichkeit, die überzeugt

Patrick Taduran lobt zudem die einfache Bedienung des Tintenstrahldruckers: „Die Druckinformationen können mit wenigen Handgriffen eingegeben oder geändert werden!“ Die Drucker lassen sich so bedienungsfreundlich einstellen, dass ausschließlich die relevanten Felder abgeändert werden können. Das verhindert Fehleingaben und Produktionsausfälle. Zudem müssen Verbrauchsmaterialien wie Tinte und Solvent sehr selten nachgefüllt werden. „Aber selbst wenn etwas aufgefüllt werden muss, dann ist das schnell und vor allem sauber möglich“, erklärt Patrick Taduran. Je nach Modell müssen die Linx Continuous-Inkjet-Drucker nur alle 24 Monate gewartet werden. Das dauert 15 Minuten und kann selbst von ungeschulten Mitarbeitern erledigt werden: Das Gerät führt seine Bediener sicher durch diesen Filterwechsel. Beim neuesten Linx-Modell muss dazu sogar nur eine einzige Kartusche ausgewechselt werden.

Patrick Taduran freut sich: „Wir kennzeichnen unsere Produkte trotz Klimaschwankungen zuverlässig, damit jedermann unsere Bürgermeisterstücke auch bewusst genießen kann!“

### Kontakt:

**Bluhm Systeme GmbH**  
Rheinbreitbach  
Selma Kürten-Kreibohm  
Tel.: +49 2224/7708-0  
info@bluhmsysteme.com  
www.bluhmsysteme.com

**Anuga Foodtec**  
Halle 8, Stand B 071

## Edelstahl Rohrverbindungen und Armaturen



**Eigene Produktion eShop**  
u2-Lok Klemm-Keilringverschraubungen

## Focus in details®



**clino®**  
Aseptik Verbindungen und Armaturen



**Eigene Produktion**

Push-In/On Schlauch-Steckverbindungen

**schwer**  
fittings

**www.schwer.com**

Tel. +49 7424 / 9825-0 · eShop@schwer.com



# Schlüssel zu mehr Flexibilität

## Modularität und Digitalisierung von Verpackungsmaschinen

Hochflexibel muss sie sein, die Verpackungsmaschine von heute – und das bei kleinen Losgrößen. Schließlich will der Lebensmittelhersteller seine Anlage einfach und per Knopfdruck auf neue Produkte oder Formate umstellen. Wie das funktioniert zeigt die Anuga Foodtec vom 20.–23. März 2018 in Köln. Vom einfachen Kartonaufrichter bis zur modular aufgebauten Traysealer-Linie sind sämtliche Spielarten des Verpackens auf dem Kölner Messegelände vertreten. Dabei zeigt sich: Die Fähigkeit der Maschinenbauer, alle Arten von Roboter-Kinematiken zu integrieren, ist entscheidend für die Performance der Anlagen.

jede Komponente eine Fehlfunktion haben kann, sinkt bei weniger Bauteilen auch die Störanfälligkeit der gesamten Anlage.

Wo bisher starre Transportbänder dominierten, eröffnen schienenbasierte Shuttlesysteme und Multi-Carrier-Systeme neue Perspektiven. Auf ihnen bewegen sich die Becher, Schachteln oder Tafeln stau- und geräuschlos von einer Bearbeitungsstation zur nächsten und ermöglichen so einen selbstständigen Fluss zwischen Produktionsanlage und Verpackungsline. So entsteht durch das direkte Hintereinanderschalten von Packer verblockt mit einem Palettierer eine kompakte Linie, die jederzeit die Umstellung auf neue Formate und Formationen ermöglicht.

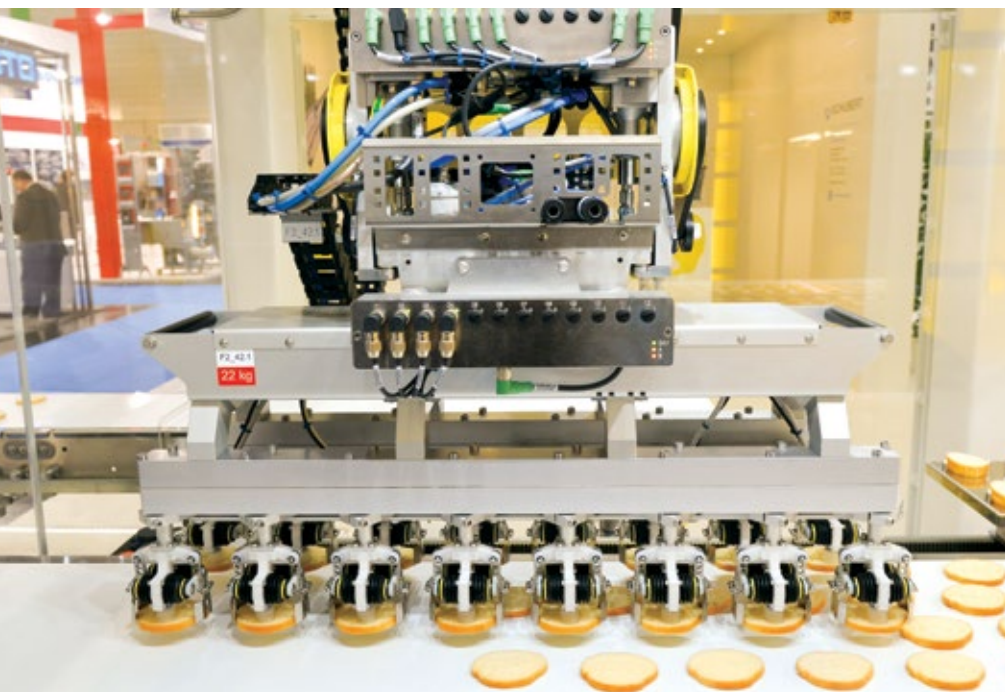
### Roboter für den Einsatz am Lebensmittel

Die Primärverpackung stellt für die Anlagenbauer die größte Herausforderung dar. Hier trifft das Verpackungsmaterial mit der höchstmöglichen Geschwindigkeit auf die Lebensmittel. Das Ziel ist die Vereinigung von getakteter Verarbeitung und kontinuierlichem Produktfluss – spätestens hier ist die Robotik am Zug.

Gefragt sind Spezialkinematiken und Roboter, die mit ihren Kraft-Momenten-Sensoren über das notwendige Equipment verfügen, dynamische Bewegungen in allen drei Raumrichtungen hochgenau auszuführen. Das Vorgruppieren von Fischstäbchen oder Pralinen am laufenden Band oder das direkte Einpacken in Faltschachteln sind ihre Domäne. An ihnen wird das Prinzip und der Nutzen des modularen Konzepts besonders deutlich. Ausgerüstet mit 3D-Scannern und Bildverarbeitungssoftware sind die Roboter in der Lage, Volumen, Höhe und Farbe der ankommenden Produkte millimetergenau zu orten und im richtigen Moment zuzugreifen. Spitzenwerte von bis zu 200 Picks pro Minute sind bei den auf der Anuga Foodtec gezeigten Modellen keine Seltenheit.

### Getrimmt auf Industrie 4.0

Gemessen werden die Verpackungsmaschinen nicht zuletzt daran, wie sie sich in die Industrie 4.0-Konzepte von morgen einfügen. Um die Digitalisierung voranzutreiben, arbeiten die Konstrukteure eng mit ihren Kollegen aus der Automatisierungsbranche zusammen. Sie schaffen damit Anlagen, die einfacher zu bedienen und besser zugänglich sind. Die jüngste Generation der Human Machine Interfaces (HMI) greift das Look



■ Abb. 1: Handling in Aktion am Stand von Schubert zur Anuga Foodtec 2015.

Die heutige Lebensmittelvielfalt am Point of Sale stellt die Verpackungsmaschinenbauer vor große Herausforderungen. Der Trend geht in Richtung kleinerer Losgrößen, die innerhalb kürzester Zeit in den Einzelhandel kommen. Die Konstrukteure reagieren darauf mit hochflexiblen Anlagen, die mit den unterschiedlichsten Füll- oder Verschleißsystemen ausgestattet sind und sich unkompliziert auf andere Produkte oder Packmittel umstellen lassen. Sie folgen dabei dem Grundsatz, reduzierte Mechanik und intelligente Software zu kombinieren.

### Flexibilität aus dem Baukasten

Egal ob es sich um Kartonaufrichter, Toploader, Sideloaders, Verschleißer, Verdeckler oder Sam-

melpacker handelt: Für moderne Verpackungsmaschinen ist ein modularer Aufbau unverzichtbar. Die Einzelmaschinen entstammen einem mechatronischen Systembaukasten mit autonomen und aufeinander abgestimmten Baugruppen. Zusammengesetzt zu einem flexiblen Ganzen decken sie in der Sekundärverpackung den kompletten Prozess von der Produktzufuhr bis zur gesicherten Palette ab.

Das allein reicht jedoch nicht, denn die Dezentralisierung erfordert mehr „Intelligenz“ in der einzelnen Komponente. Erst dank optimierter Steuerungsalgorithmen lässt die große Bandbreite an Gläsern, Dosen oder Bechern auf ein und derselben Linie gruppieren und zuführen. Einher geht mit dem modularen Aufbau der weitgehende Verzicht auf mechanische Baugruppen. Die Vorteile dieses Prinzips liegen auf der Hand: Da





■ Abb. 2: Folie für Räucherschinken-Verpackungen am Stand von Utien zur Anuga Foodtec 2015.



■ Abb. 3: Bewegung für Salat und Gemüse an der Robotic-Pack-Line in Halle 7 zur Anuga Foodtec 2015.

& Feel von Smartphones auf. Dank der intuitiven Bedienung über eine berührungsempfindliche Oberfläche ist die Eingabe von Daten und das Navigieren mit Hilfe von Gesten möglich.

Industrie 4.0-Bausteine schaffen die Voraussetzung für die Synchronisation zwischen den einzelnen Komponenten und für die Vernetzung der Maschinen untereinander. Steuerungen, Servoantriebe, Pneumatiken, I/Os und Sensoren – jede Komponente wird auf Effizienz getrimmt und leistet einen Beitrag zur Gesamtleistung der Linie. Schnelle, echtzeitfähige Bussysteme ersetzen dabei immer häufiger die ältere Verkabelung. Durch die Bereitstellung aller gängigen Feldbus-Interfaces wie CAN-Bus, Profibus, Profinet oder Ethercat lässt sich herstellerübergreifend eine universell konfigurierbare Ankopplung an die Steuerung realisieren, die mit den wachsenden Datenraten Schritt hält. Was vor wenigen Jahren noch als utopisch galt, ist durch kompakte Servoantriebe mit dezentraler Steuerungszintelligenz in greifbare

Nähe gerückt: Die schaltschranklose Verpackungsmaschine in Serie.

### Startschuss für den digitalen Zwilling

Mit der Umsetzung eines ambitionierten Konzepts treiben die Verpackungsmaschinenbauer derzeit die Vision von Industrie 4.0 auf die Spitze: den digitalen Zwilling. Er soll schon bald jede Anlage von der ersten Idee bis zur Modernisierung begleiten. Gemeint ist damit ein virtuelles Abbild der realen Maschine, das parallel mit dieser konstruiert und erweitert wird – im Idealfall über den gesamten Lebenszyklus. Dabei verarbeiten virtuelle Sensoren die Messdaten über den Status der Anlage zu komplexen Reports.

Noch bevor das erste echte Lebensmittel verpackt wird, können die Ingenieure so den Produktionsablauf simulieren, Schwachstellen finden und gezielt weitere Module in die Anlage einbinden. Das Konzept geht weit über das

bloße Abbilden der Verpackungsanlage hinaus. Es funktioniert bidirektional und sorgt für ein optimiertes Maschinendesign, eine unkomplizierte Inbetriebnahme, kurze Umrüstzeiten und einen fehlerfreien Betrieb. Reale und virtuelle Produktion verschmelzen so zu einem intelligenten Gesamtsystem.

Verwirklicht wird der digitale Zwilling in seinen ersten Ansätzen bereits bei den Verpackungsmaschinen, die auf der Anuga Foodtec zu sehen sind. Wohin die Reise auch geht: Mit den in Köln vorgestellten Anlagen und Komponenten sind Lebensmittelhersteller gut gerüstet, um ihre Produkte schnell und flexibel zu verpacken.

#### Kontakt:

**Koelnmesse GmbH**

Köln

Kathrin Munker

Tel.: +49 221/821-2528

k.muenker@koelnmesse.de

www.anugafoodtec.de



## EHEDG in Serie

Die sauberste Pumpe für Ihren Prozess

# certa

by MasoSine

Hohe Ansaugleistung für die Verarbeitung viskoser Medien

Zertifiziert nach EHEDG Typ EL - Klasse 1

EHEDG Typ EL – Aseptic Klasse 1

Bis zu 50% geringerer Energieverbrauch als andere Pumpenarten, vor allem bei hoher Viskosität

Geringe Scherkräfte, pulsationsfrei

Selbstentleerend und einfach zu reinigen


Erweiterte Auswahl an Pumpengrößen

ANUGA FOOD TEC

Cologne  
20. - 23. March 18  
Halle 10.2  
Stand G51

wmftg.com/masosine-de

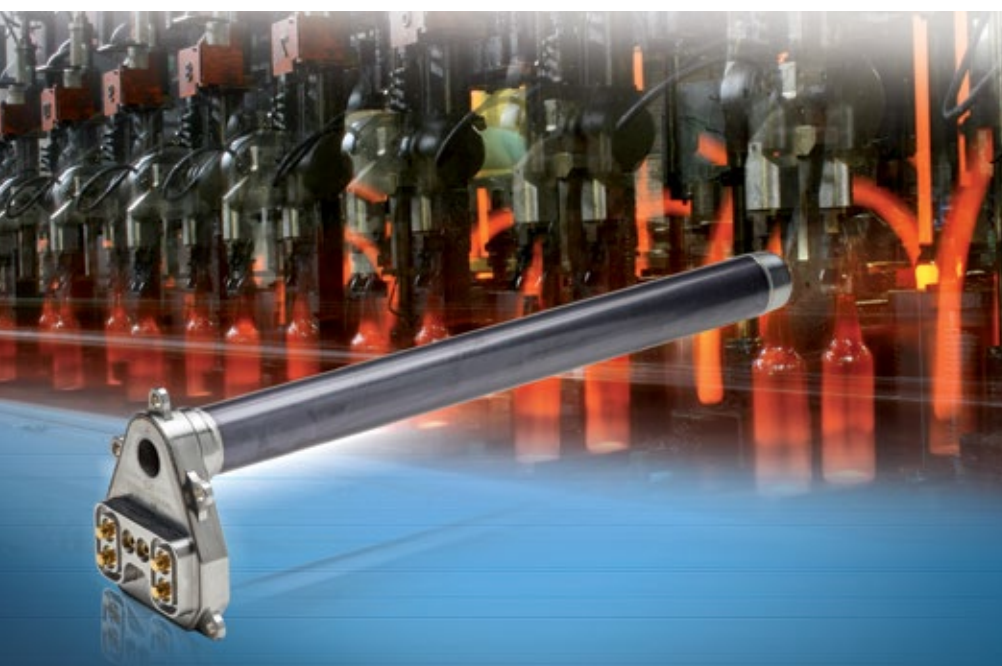
02183-42040 / info@wmftg.de



# Auf das Gewicht kommt es an

Langwegsensoren sorgen für Qualität bei Behälterglas

Getränkeflaschen sind trotz des Siegeszugs von Kunststoffverpackungen in vielen Segmenten – etwa für Bier oder Wein – deutlich führend. Bei der Herstellung von Glasflaschen mit dem Press-Blas-Verfahren kommt es darauf an, dass das Gewicht möglichst exakt eingehalten wird, da es ansonsten bei der Abfüllung zu Problemen kommen kann. Der Maschinenbauer GPS Glasproduktions-Service setzt dazu in seinen IS-Maschinen auf Langwegsensoren von Micro-Epsilon.



■ **Abb. 1:** Der kundenspezifisch entwickelte Langwegsensoren Indusensor EDS arbeitet nach dem Wirbelstromprinzip. Sein komplett verschweißtes Edelstahlgehäuse und federnd gelagerte, vergoldete Kontakte machen ihn robust genug um die rauen Umgebungsbedingungen der IS-Maschinen zu überstehen.

Glas ist bereits seit der Antike als Werkstoff beliebt. Zunächst als reines Luxusprodukt hat es im Laufe der Jahrhunderte immer mehr Einzug in den Alltag gehalten. Durch die Entwicklung industrieller Herstellungsverfahren zu Beginn des 20. Jahrhunderts konnte Glas günstig produziert werden und ist heute allgegenwärtig. Glas hat aufgrund seiner Eigenschaften zahlreiche Anwendungen und zählt zu einem der wichtigsten Werkstoffe. Transparent, leicht zu reinigen, geschmacks- und geruchsneutral – dies sind die wesentlichen Eigenschaften, weswegen Glas sehr häufig als Behälterglas etwa zur Verpackung von Lebensmitteln oder Medikamenten eingesetzt wird.

## Spezialist für IS-Maschinen

Behälterglas wird heute überwiegend in sogenannten IS-Maschinen (Individual Section

Machine) im Press-Blas-Verfahren hergestellt. In diesen Maschinen produzieren verschiedene Sektionen parallel das Behälterglas – etwa Glasflaschen. Aus der Glasschmelze wird über einen Feeder-Kopf das Glas in Form von Glas tropfen entnommen. Dazu wird der Glasstrom in regelmäßigen Abständen mit einer gekühlten Schere abgeschnitten. Über ein Rinnensystem gelangen die Tropfen zu den einzelnen Stationen, wo das Glas mit einem so genannten Pegel in eine Vorform gepresst wird. Das so entstandene Kübel wird in einem zweiten Schritt durch Druckluft in die endgültige Form geblasen. Anschließend folgen noch weitere Prozessschritte bis zum fertigen Produkt. Je nach Typ der Maschine und Größe der Glasbehälter produziert eine Maschine 200 – 400 Flaschen pro Minute.

Einer der führenden Hersteller von IS-Maschinen ist GPS Glasproduktions-Service

aus Essen. Das Unternehmen wurde bereits 1923 ursprünglich als Dienstleister für die Firma Ruhrglas gegründet. Heute beliefert der Mittelständler mit seinen rund 50 Mitarbeitern vom Standort Essen aus Kunden in aller Welt mit IS-Maschinen. Entscheidend für die Kunden von GPS ist die hohe Qualität, mit der die Maschinen Behälterglas produzieren können. „Der wichtigste Faktor, der die Qualität des Endprodukts beeinflusst, ist das Gewicht des Glaspfens“, erklärt Jürgen Berger, der bei GPS die Abteilung Elektronik leitet. Speziell bei Enghals-Behälterglas – also Flaschen – etwa für Bier oder Wein ist das der Fall. Das Gewicht der fertigen Flasche darf lediglich in einem kleinen Toleranzbereich von etwa  $\pm 1\%$  abweichen. „Ansonsten“, betont Berger, „kann es beim Abfüller zu Problemen kommen. Diese schicken dann im Zweifel eine komplette Lieferung wieder zurück.“

## Herausforderung Messtechnik

Die Größe oder das Gewicht des Glaspfens festzustellen ist eine große Herausforderung. Flüssiges Glas sorgt für hohe Temperaturen und zusätzlich entstehen im Betrieb starke Erschütterungen. Da die Maschinen in der Regel im 24-Stunden-Betrieb rund ums Jahr laufen, muss die Messtechnik zwischen 5 und 8,5 Mio. Zyklen pro Jahr bei diesen schwierigen Bedingungen aushalten können. GPS setzt bei der Messtechnik auf einen Positionssensor, der die genaue Stellung des Pegels ermittelt. Je weiter der Pegel während des Pressens in die Vorform eintaucht, desto weniger Glas befindet sich in ihr. Um die geforderte Genauigkeit von  $\pm 1\%$  beim Gewicht des Glaspfens zu erreichen, muss die Position des Pegels bei einer Gesamthöhe von etwa 150 mm mit einer Wiederholgenauigkeit von 0,1 mm gemessen werden. Weicht die Position des Pegels ab, so kann die Tropfengröße nachgeregelt werden. Dazu wird die Fließgeschwindigkeit des Glases am Federkopf verändert, indem das so genannte Tonrohr nach oben oder unten verstellt wird.

GPS hat bereits 1997 erste Versuche unternommen, Messtechnik in den Pegelmechanismus zu integrieren, um die Qualität der Endprodukte zu optimieren. Die integrierte Steuerungssoftware, Prozesskontrolle+, regelt nicht nur das Tropfgewicht nach, sondern kann fehlerhafte Flaschen direkt aus dem Produktionsprozess ausschleusen. Das System bietet zusätzlich eine Visualisierung der Ergebnisse sowie umfangreiche Auswertungen und Statistiken etwa über die fehlerhaften Pressvorgänge der einzelnen

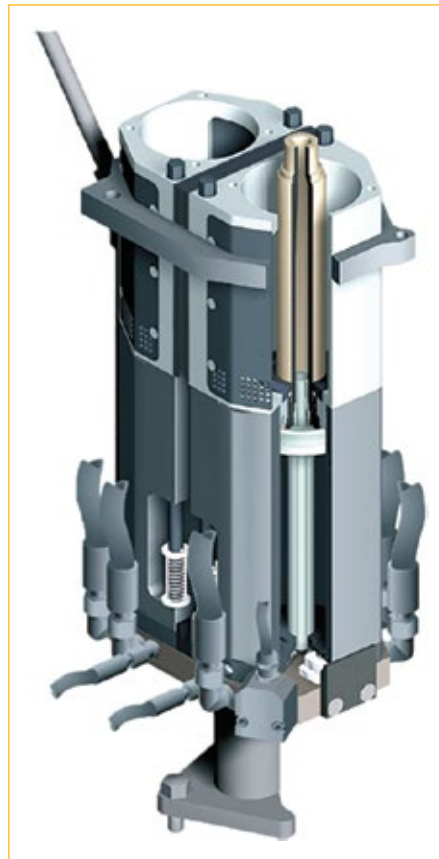


Stationen. Die Bedienung des Systems geschieht benutzerfreundlich und intuitiv über einen Touch-Screen.

In der ursprünglichen Version des Systems war nach Angaben von Berger die Standzeit der Sensoren begrenzt: „Nach durchschnittlich nur sechs Monaten mussten wir die Sensoren austauschen.“ Im vergangenen Jahr hat GPS gemeinsam mit dem Sensorik-Spezialisten Micro-Epsilon Untersuchungen durchgeführt, um die Ursachen für die kurze Standzeit der Sensoren genauer zu ermitteln und eine verbesserte Lösung zu entwickeln. Als Hauptursache konnten die starken Erschütterungen mit Schockbelastungen bis zu 1.000 g identifiziert werden. Außerdem hat das verwendete Schmiermittel die Vergussmasse angegriffen und die Elektronik im Sensor beschädigt.

### Neue robuste Sensoren

Auf Basis der Untersuchungsergebnisse hat Micro-Epsilon einen neuen kundenspezifischen Sensor für die Integration in den Pegelmechanismus entwickelt. Zum Einsatz kommt eine Sonderanfertigung des Langwegsensors Indusensor EDS, der aus einem Sensorstab mit integrierter Elektronik besteht, über den ein Rohr verschoben wird. Der Sensor bestimmt dabei die genaue Position des Rohrs. Das Messprinzip basiert auf dem Wirbelstromeffekt. Dazu sind im Sensorstab eine Messspule und eine Kompensationsspule untergebracht. Dabei induziert die Messspule durch Wirbelströme ein magnetisches Feld im Rohr, das in Abhängigkeit von der Position die Impedanz der Messspule beeinflusst. Das magnetische Feld der Kompensationsspule hat dagegen keine Kopplung mit dem Rohr, so dass dessen Impedanz unabhängig von dessen Position ist. Mit dieser Messanordnung werden Tempera-



■ **Abb. 2:** Der Pegelmechanismus mit integriertem Wegaufnehmer ist das Herzstück der Prozesskontrolle+ von GPS.

tureinflüsse und sogar der Einfluss eines Temperaturgradienten entlang des Messweges weitgehend eliminiert und ein lineares Ausgangssignal von 4–20 mA wird erzeugt. Für die Anwendung bei GPS wird kein separates Target-Rohr benötigt. Stattdessen taucht der Sensor direkt in den Pegel ein, der innen hohl ist.

Um die Widerstandsfähigkeit gegenüber den Schmiermitteln und den Schockbelastungen zu erhöhen, ist der gesamte Sensor inklusive der Elektronik in ein dichtes Edelstahlgehäuse eingeschweißt. Über eine Bohrung im Innern des Sensors kann dieser zur Kühlung mit Luft durchspült werden. Auch bei der Anschlusstechnik des Sensors hat Micro-Epsilon in Zusammenarbeit mit GPS eine sehr robuste Lösung entwickelt: Diese beruht auf vergoldeten Kontakten, die federnd gelagert sind und damit den hohen Schockbelastungen standhalten.

### Optimale Lösung durch Zusammenarbeit

Nachdem Micro-Epsilon die neuen kundenspezifischen Sensoren entwickelt hat, läuft das Prozesskontrolle+ System sehr zuverlässig in den IS-Maschinen von GPS. „Die gute Zusammenarbeit mit Micro-Epsilon bei der Entwicklung des Sensors hat sich auf jeden Fall bewährt“, fasst Berger seine positiven Erfahrungen zusammen. Die Kunden von GPS profitieren nun von der neuen Prozesskontrolle+, die eine gleichbleibend hohe Qualität der Endprodukte garantiert.

**Autor:** Christian Niederhofer,  
Micro-Epsilon Messtechnik

**Kontakt:**  
**Micro-Epsilon Messtechnik GmbH & Co. KG**  
Ortenburg  
Tel.: +49 8542/168-0  
info@micro-epsilon.de  
www.micro-epsilon.de

**HARTER**  
drying solutions

# DIE KUNST DES TROCKNENS.

„DURCH UNSERE TROCKNUNG  
WIRD IHR GUTES NOCH BESSER!“

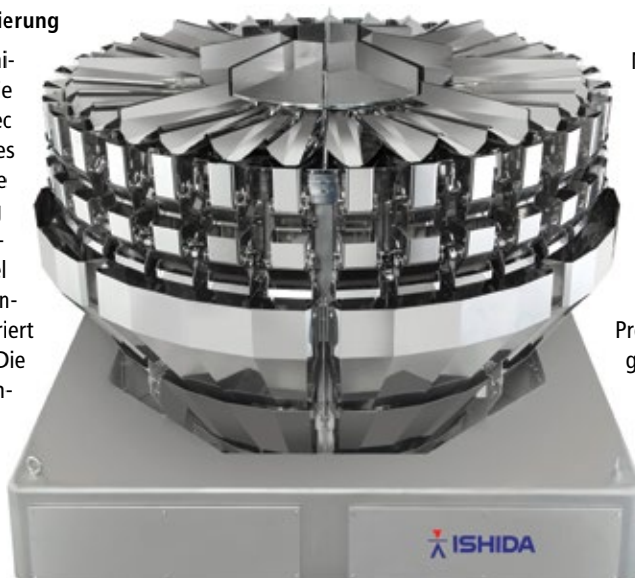
PRODUKTE SCHONEND  
UND SICHER TROCKNEN

Köln  
**Anuga FoodTec**  
20.-23. März 2018  
HALLE 10.1  
Stand C49



### Systeme für die Prozessautomatisierung

Die Verpackungstechnologie von Ishida ist in der Lebensmittelindustrie weit verbreitet. Auf der Anuga Foodtec präsentiert der Hersteller ein breites Spektrum leistungsfähiger Systeme rund um Verwiegung, Verpackung und Qualitätskontrolle. Fertig verpackte frische Salate finden im Handel immer größeren Absatz. Ihre effiziente Verpackung in Schalen demonstriert Ishida mit einer Hochleistungslinie. Die Anlage integriert eine für die Anwendung maßgeschneiderte Mehrkopfwaaage CCW-RV mit neu entwickeltem Karussell-Befüllsystem und einen Traysealer QX-775 Flex. Für Sicherheit am Ende der Linie sorgen gleich drei Qualitätskontrollsysteme: Das Leckdetektionssystem Airscan prüft in Millisekunden jede einzelne Schale auf entweichendes CO<sub>2</sub>, das Röntgenprüfsystem IX-EN identifiziert Fremdkörper und eine Kontrollwaage DACS-GN gewährleistet das richtige Gewicht. Das Hochleistungs-Röntgenprüfsystem IX-G2 entdeckt bis zu 0,3 mm kleine Verunreinigungen bei großer Geschwindigkeit. Typische Anwendungen sind veredelte, ungleichmäßig geformte oder in der Verpackung überlappende Fleischprodukte. Aufgespürt werden



sogar Knochensplitter in Geflügelfilets durch den Einsatz der Dual Energy-Technologie: Das System nutzt gleichzeitig zwei energetisch unterschiedliche Strahlungsquellen, während herkömmliche Röntgenprüfsysteme nur eine Röntgenquelle einsetzen. Eine Hochleistungs-Mehrkopfwaaage der Baureihe CCW-RV mit 32 Köpfen erreicht bei der Verarbeitung von Monoprodukten eine Geschwindigkeit von bis zu 440 Wiegungen pro Minute. Alternativ kann die Waage auch für Anwendungen mit

Multi-Mischungen und Mehrfachauswürfen in eine Verpackung eingesetzt werden. Dank ihrer wasserdichten Ausführung ist die Maschine ideal geeignet für gefrostete Lebensmittel. Ishida zeigt außerdem verschiedene Mehrkopfwaaagen für Anwendungen mit speziellen Anforderungen. Eine 14-köpfige Waage CCW-RV verwiegt Produkte wie Gewürze, Kräuter, Trocken Gemüse, Teeblätter oder Suppenzutaten mit ultrakleinen Zielgewichten zwischen 0,5 g und 40 g. Bei einer Genauigkeit von 0,01 g schafft die Maschine Geschwindigkeiten von bis 120 Wiegungen pro Minute. Ein weiteres 14-köpfiges Modell der Serie CCW-RV ist ideal geeignet für bruchempfindliche Backwaren, die auch bei Hochleistung äußerst produkt schonend verarbeitet werden können.

**Anuga Foodtec**  
Halle 07.1, Stand E 040 F 049

**Ishida GmbH**  
Tel.: +49 791/94516-0  
info@ishida.de  
www.ishida.de

### Genuss im Doppelpack

Die Firma Gerhard Schubert präsentiert auf der Anuga Foodtec eine TLM-Anlage für das Verpacken von Joghurt-Bechern in Schlauchbeutel. Hierfür ist die Anlage mit dem Schlauchbeutelaggregat Flowmodul ausgestattet, das ohne Schnittstellen in die Maschine integriert ist. Der ebenfalls aus dem Hause Schubert stammende 3D-Scanner stellt die Qualität der verpackten Produkte an der Linie sicher. Das Unternehmen verfügt über langjährige Erfahrungen beim Verpacken von Molkereiprodukten und zählt einen großen Teil namhafter Produzenten zu seinen Kunden. Auch die Molkerei Alois Müller setzt die TLM-Technologie für die Sekundärverpackung seiner Produkte, wie dem „Joghurt mit der Ecke“ ein. Die auf der Messe präsentierte Maschine verpackt den „Joghurt mit der Ecke – Mini“ für Kinder in Mixpacks. Je zwei der Doppelkammerbecher werden dabei in einem Schlauchbeutel zusammengefasst. Die Maschine verarbeitet die Produkte bei einer optimalen Geschwindigkeit von 60 Takten pro Minute. Dadurch ist sichergestellt, dass der Joghurt nicht am Deckel (Platine) anhaftet – dies wäre bei höheren Taktzahlen der Fall. Ein an der Linie installierter 3D-Scanner sorgt dafür, dass Joghurtbecher mit beschädigtem oder fehlendem Deckel nicht aufgenommen werden. Zudem stellt der 3D-Scanner die richtige Orientierung der Joghurtbecher im



Schlauchbeutel sicher. Ausgestattet mit fünf Pick-and-Place-Robotern, die 300 Produkte in der Minute in die Zuführkette des Flowmoduls platzieren, erreicht die Maschine eine Leistung von 150 Flowpacks in der Minute. Durch den vollautomatischen Mitnehmerwechsel bei der Zuführung der Becher und die skalierbaren Roboter können verschiedene Packschemata realisiert werden. Nach der Auslieferung wird



die Maschine beim Kunden beispielsweise auch 2er-, 3er- oder 6er-Packs verarbeiten. Die Möglichkeit, Mixpacks in unterschiedlichen Zusammenstellungen zu verpacken, verleiht dem Kunden zusätzliche Flexibilität. Die Anlage erfüllt hohe Ansprüche im Hinblick auf die Hygiene und Qualitätssicherung während des Verpackungsprozesses. So lassen sich die Edelstahlkassetten und Edelstahlmitnehmer problemlos unter Hochdruck reinigen. Das Flowmodul der zweiten Generation bietet eine vereinfachte Zugänglichkeit für Wartungs- und Reinigungsarbeiten. Auch die ergonomischer gestaltete Aufhängung der Folienrollen sorgt für eine komfortable Bedienung der Maschine durch Techniker und Maschinenbediener. Die einheitliche Steuerung, die Bedienerfreundlichkeit, die hochflexible Roboterbeladung und die Tatsache, dass Schubert das gesamte Maschinenkonzept aus einer Hand anbietet, sind ebenfalls wichtige Argumente für den Kundennutzen dieser Lösung.

**Anuga Foodtec**  
Halle 08.1, Stand D 080 E 089

**Gerhard Schubert GmbH**  
Tel.: +49 7951/400-0  
info@gerhard-schubert.de  
www.gerhard-schubert.de

### ■ Neue Möglichkeiten für die dezentrale Automatisierung

Verfahrenstechnik im Hygienebereich setzt hohe Maßstäbe hinsichtlich Zuverlässigkeit und Reinigung der Anlagen voraus. Diese Anforderungen sind besonders hoch bei Separationsprozessen oder wenn die Reinheit der Medien durch die Aufrechterhaltung steriler Prozessbedingungen gewährleistet werden muss. Viele Probleme an Tankinstallationen in pharma- und biotechnischen Anlagen lassen sich durch Multiportventile und komplexe, multiportbasierte Verteiler wie die Robolux-Ventillösung von Bürkert Fluid Control Systems in den Griff bekommen. Sie zeichnen sich durch kompakte Fluidik, hervorragende Reinigungseigenschaften und hohe Prozesszuverlässigkeit aus. Basierend auf der Membranventiltechnologie verbinden diese patentierten Ventile unabhängige Umschaltfunktionen für zwei Prozesse in einem Gehäuse mit nur einer Membran und nur einem Stellantrieb. Das kompakte Multiportventil benötigt ca. 40 % weniger Platz als herkömmliche Ventilverteiler und lässt sich



besser sterilisieren. Das geringe Innenvolumen und die Eliminierung von Totraum beschleunigen die Reinigung und stehen somit für erhöhte Prozesseffizienz und höhere Produktausbeute. Durch die kompakte Bauweise wird der Installations- und Wartungsbedarf enorm reduziert. Im Rahmen eines neuen Stellantriebskonzepts können die Ventile nun auch mit den Steuerköpfen der Serie Element kombiniert werden. Dadurch eröffnen sich neue Möglich-

keiten für die dezentrale Automatisierung von Produktionsabläufen im Hygienebereich. Durch die Integration aller erforderlichen Automatisierungsfunktionen im eigentlichen Steuerkopf können die Ventile direkt am Montageort mit allen erforderlichen Automatisierungskomponenten ausgestattet werden. Bei Verwendung eines AS-Interface als Feldbus-Schnittstelle lassen sich alle Vorteile dieses Ansatzes in die Praxis umsetzen. Für die Stromversorgung, Signalmeldung und Kommunikation wird lediglich eine Doppelader benötigt, die die SPS mit bis zu 62 Ventilen verbindet.

**Anuga Foodtec**  
Halle 10.2, Stand C 090 D 099

**Bürkert GmbH & Co. KG**  
Tel.: +49 7940/10-0  
info@buerkert.de  
www.buerkert.de

### ■ Revolution in der Lösemittelextraktion

Das Edge Extraktionssystem von CEM ist ein sequentielles System für die schnelle automatisierte Lösemittel-Extraktion von bis zu 12 Proben. Damit werden unterschiedliche Proben schnell in nur 5 min extrahiert. Die Extraktionen im Edge werden unter Druck und bei erhöhten Temperaturen durchgeführt, was zu einer starken Beschleunigung der Reaktionskinetik führt. Neben dieser schnelleren Desorption der Analyten von der Matrix erfolgt das Aufheizen und Abkühlen der Probe durch ein spezielles



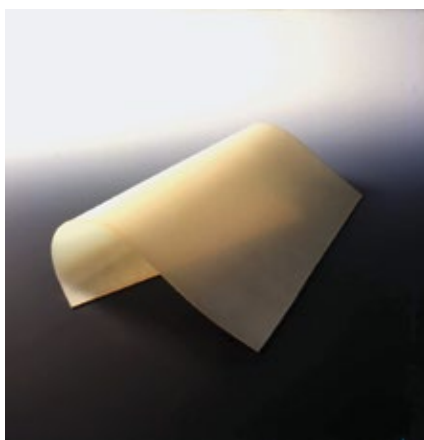
Verfahren in wenigen Sekunden. Nach Hinzufügen des Lösungsmittels wird die Zelle bei erhöhtem Druck maximal bis zu einer Temperatur von 200 °C aufgeheizt und wenige Minuten lang auf konstanten Bedingungen gehalten, damit die Analyten aus der Probe dispersiv herausgelöst werden. Der Lösemittelextrakt wird

automatisch gefiltert, anschließend abgekühlt und ins Probenglas überführt. Die Lösemittelextraktion ist schnell, braucht weniger Lösemittel bei gleichzeitig geringerem Arbeitsaufwand. Der Platzbedarf entspricht dem einer Waage.

**CEM GmbH**  
Tel.: + 49 2842/9644-0  
info@cem.de  
www.cem.de  
www.die-mikrowelle.de

### ■ Silikon-Folien und -Platten für den Food- und Pharmabereich

Silikonkautschuke, die im deutschen Sprachgebrauch verkürzt als „Silikon“ bezeichnet werden, repräsentieren eine wirtschaftlich bedeutende Klasse von Elastomeren. Die vielseitig einsetzbaren Halbzeuge aus Silikonkautschuk/Thomasil unterschiedlicher Polymerstrukturen zeichnen sich generell durch ausgezeichnete Alterungs-, Witterungs- und Ozonbeständigkeit, Temperaturbeständigkeit und physiologische Unbedenklichkeit aus. Bemerkenswert ist zudem die weitgehende chemische Beständigkeit der Silikonkautschuke neben hohem Gaspermeations-Vermögen, insbesondere gegenüber Kohlendioxid und ihr ausnehmend hoher Flammpunkt von <math><400\text{ °C}</math>. Reichelt Chemietechnik hält Silikon-Folien und -Platten unterschiedlicher Qualitäten und Materialstärken zwischen 0,5–15 mm an Lager, von denen die transparenten Silikon-Food-Folien und -Platten besonders hervorzuheben sind. Sie sind lebensmittelecht



und genügen den strengen Vorschriften der FDA mit den Regelwerken CFR und NSF/ANSI S1. Natürlich sind sie auch BfR-konform und entsprechen den Richtlinien der Europäischen Pharmacopoeia. Silikon-Food-Folien und -Platten können daher in allen sensiblen Bereichen

der Lebensmittel- und Pharmaindustrie sowie der Medizintechnik bedingungslos eingesetzt werden. Ebenso haben technisch ausgereifte Materialversionen auf der Basis von Silikon für den Geräte- und Chemie-Anlagenbau an Bedeutung gewonnen. Hierzu gehören Silikon-Platten mit Glasgewebe-Einlage oder PTFE-beschichtete Silikon-Platten, sog. Sandwich-Platten, die sich als temperaturbelastbares Dichtmaterial bewährt haben und Silikon-Platten für den Hochtemperatureinsatz bis zu +300 °C. Das gesamte Angebot ist ausführlich beschrieben im Handbuch Thomaplast-II-Halbzeuge.

**RCT Reichelt Chemietechnik GmbH + Co.**  
Tel.: +49 6221/3125-0  
info@rct-online.de  
www.rct-online.de

# Kryogene Lösungen für die Lebensmittelindustrie

Nachhaltig und produktschonend Kühlen, Frosten und Einfrieren

Digitalisierung, Industrie 4.0, E-Commerce – die Lebensmittelindustrie erfindet sich derzeit neu und reagiert damit auf die Gewohnheiten und Erwartungen der Endkunden: Eine lange Haltbarkeit, Konservierung ohne chemische Zusatzstoffe sowie die Qualitätssicherung für den Transport von Lebensmitteln sind nur einige der Herausforderungen. Gesund, unkompliziert und schnell sollen Lebensmittel für den Konsumenten zugänglich sein.



Abb. 1: Frontansicht des Crust Flow P.

Der französische Gaseproduzent Air Liquide bietet verschiedene kryogene Lösungen an, mit Hilfe derer Lebensmittel effizient verarbeitet, gekühlt und gefrostet werden können.

## Kryogene Anwendungen und ihre Vorteile

Der Clou kryogener Anwendungen besteht in den tiefkalten Temperaturen, welche ein schnelles, flexibles und effizientes Kühlen und Frosten ermöglichen. Das tiefkalte Gas bewirkt eine sehr schnelle Kühlung der Lebensmittel, was wiederum deutlich weniger Eiskristalle als beim konventionellen Frosten hervorruft. Die Zellwände der zu verarbeitenden Produkte werden dadurch weniger verletzt, die Produkte sind in einem besseren qualitativen Zustand. Die Anlagen von Air Liquide sowie das bereitgestellte Gas entsprechen den

höchsten Hygiene- und Sicherheitsstandards; die Qualität speziell empfindlicher Lebensmittel bleibt durch dieses Verfahren erhalten.

## Kühlen und Frosten mit Nexelia

Mit dem Anspruch "Commitment to performance" bietet Air Liquide ein ganzheitliches Konzept für kryogene Lösungen in der Lebensmittelindustrie an. Zum Gesamtpaket gehören u. a. die Bereitstellung des jeweils idealen Gases, die Prozessüberwachung sowie das nötige Equipment. Ziel ist eine Optimierung des Gasverbrauchs bei gleichbleibender Produktqualität und hoher Produktionsleistung. Durch umfangreiche Audits, bei denen die Prozessdaten analysiert und die technische Installation überprüft werden, wird der Gesamtgasverbrauch auf der Basis des Verhältnisses

eines kg Gas/kg Lebensmittelprodukt optimiert. Durch eigens konzipierte Schulungen in den Bereichen Produktivität, Prozessoptimierung, Sicherheit, Wartung und Reinigung wird das Personal vor Ort ausgebildet. Dieser nachhaltige Ansatz ermöglicht eine gleichbleibend hohe Produktqualität, die Reduktion von Dehydrationsverlusten und eine höhere Wettbewerbsfähigkeit aufgrund stabilerer Kosten.

## Crust Flow P – beispielhaft für kryogene Anwendungen

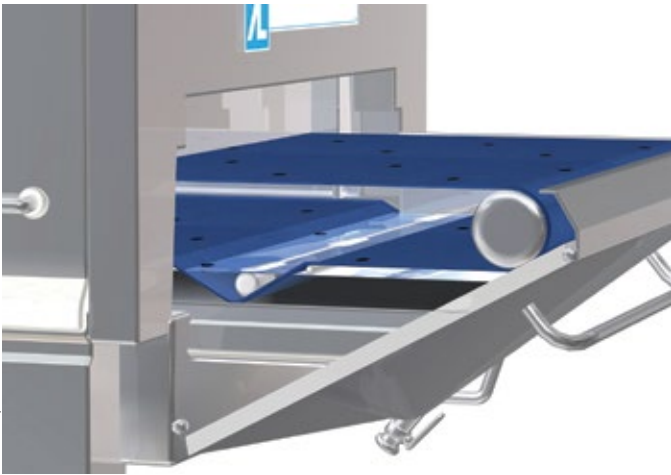
Ein Beispiel für eine einzigartige kryogene Anwendung ist der patentierte Crust Flow P von Air Liquide, mit dem Lebensmittelproduzenten in kürzester Zeit Oberflächen stabilisieren oder anfrosten können. Dank dieser Anlage können marinierte Produkte automatisch verpackt oder weiche Produkte ohne Bandabdrücke eingefroren werden.

Der Crust Flow P arbeitet mit flüssigem Stickstoff als Kältemittel. Das Einspritzsystem wird individuell auf die Produktgröße und -eigenschaften angepasst. Der Froster kann wahlweise mit einem Tauchbad, einem benetzten Kunststoffband oder mit Topspray und Ventilation betrieben werden. Durch den Produktkontakt mit dem flüssigen Stickstoff wird der schnelle Wärmeübergang auf kleinstem Raum ermöglicht. Der Froster punktet durch Effizienz und Sicherheit sowie eine einfache Bedienung, unkomplizierte Wartung und minimale Investitions- und Installationskosten.

## Das Gas für kryogene Prozesse

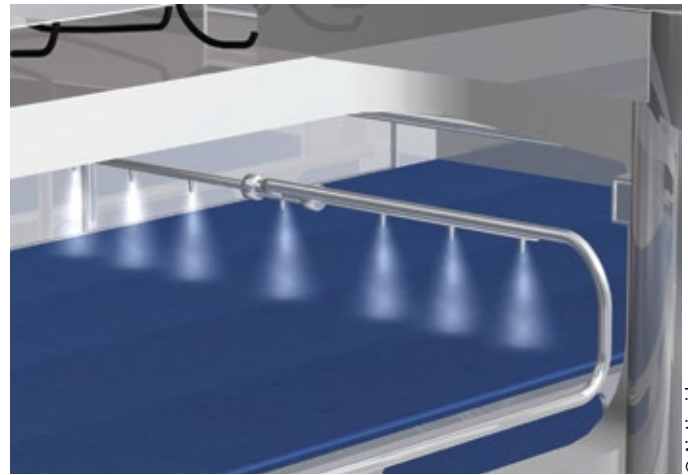
Das Anwendungsequipment wird mit den Gasen Stickstoff (Aligal 1) und Kohlendioxid (Aligal 2) betrieben. Hinter der Produktreihe Aligal verborgen sich EG-konforme Gase, welche die Anforderungen der Lebensmittelgesetze nach HACCP und Rückverfolgbarkeit erfüllen. Die Aligal Produktfamilie ist für den Einsatz als Schutzgasatmosphäre, Kältemittel zum Frosten und Kühlen sowie als Zutat in der Getränkeindustrie geeignet. Die Flüssiggase werden einer permanenten Analytik unterzogen, um Qualität und Sicherheit zu jedem Zeitpunkt zu garantieren. In diesem Sinne versteht sich auch der spezielle Aligal-Zylinder, der sich durch seine spezielle Farbgebung vom technischen Flaschenpark unterscheidet.





© Air Liquide

■ Abb. 2: Bandbenetzung mit flüssigem Stickstoff zum Stabilisieren der Produktunterseite.



© Air Liquide

■ Abb. 3: Topspray zum Stabilisieren der Oberseite.

### Schlüsselfertige, individuelle Lösungen

Für die Lebensmittelindustrie besonders spannend ist das Beratungsangebot, was vor der Integration einer kryogenen Lösung in eine bestehende Produktionslinie unbedingt in Anspruch genommen werden sollte. Die Experten von Air Liquide analysieren die Produktionsanlage, die Produkteigenschaften und Produktionsmenge und realisieren eine individuelle Anlage. So erhält jeder Kunde eine schlüsselfertige Kühl- und Frostlösung. Unter-

stützt wird der Service durch digitale Tools, welche Daten erheben und Prozesse regeln. Die Kunden haben auf diese Daten über eine Cloud Zugriff. Wichtiger Aspekt bei der Installation ist das Thema Sicherheit; die Fachleute von Air Liquide liefern zu jeder kryogenen Lösung die flankierenden Sicherheitseinrichtungen sowie eine Raumluftüberwachung. Die Experten von Air Liquide stehen anlässlich der Anuga Foodtec auch persönlich Rede und Antwort zum Thema kryogene Lösungen für die Lebensmittel- und Getränkeindustrie.

#### Kontakt:

**Air Liquide Deutschland GmbH**

Krefeld

Ansgar Rinklake

Tel.: +49 2151/379-9082

lebensmittel-getraenke@airliquide.com

www.airliquide.com

**Anuga Foodtec**

**Halle 6.1, Stand D 088**



Scan me!

Lebensmittel  
optimal kennzeichnen:

**Maximale Effizienz für Ihre Produktion**

Ratgeber kostenfrei herunterladen:

[www.bluhmsysteme.com/effizienz](http://www.bluhmsysteme.com/effizienz)



Bluhm Systeme GmbH · 53619 Rheinbreitbach · [www.bluhmsysteme.com](http://www.bluhmsysteme.com) · [info@bluhmsysteme.com](mailto:info@bluhmsysteme.com) · Tel.: +49(0)2224-77080

# Per Tasterdruck aufs Einmischen eingestellt

Kompakte Bedienlösung für die Lebensmittelverarbeitung

Rund 6 % der gesamtwirtschaftlich in Deutschland erzeugten Produkte und Dienstleistungen werden für die industrielle Nahrungsmittelproduktion erbracht. Als spezialisierter Hersteller von Produktionstechnik für die Lebensmittelverarbeitung fertigt Stephan Machinery verschiedenste Produktreihen von Kleinmaschinen bis zu kompletten Prozesslinien an. Als Bedieneinheiten für seine Universalmaschinen setzt der Hersteller anwendungsspezifisch konstruierte Eingabemodule von Griessbach ein.



■ **Abb. 1:** Das von Griessbach gefertigte Bedienmodul mit flach ausgeführter Eingabefläche samt Display und Steuerung in einer Einfassung aus eloxiertem Aluminium.

Durchschnittlich verzehrt hierzulande jeder Einzelne etwa 2,4 kg an Lebensmitteln pro Tag. Um diesen Bedarf zu decken, arbeiten allein in der deutschen Ernährungsindustrie ca. 550.000 Beschäftigte in rund 6.000 Betrieben, die überwiegend klein- und mittelständisch strukturiert sind. Zudem zählt Deutschland zu den größten Exporteuren von Lebensmitteln. Außer regionalen Spezialitäten erfreuen sich insbesondere Fleisch- und Milcherzeugnisse, alkoholische Getränke und Süßwaren großer Beliebtheit.

## Robuste Allrounder für Industrie und Gewerbe

Mit seinen universell einsetzbaren Maschinen zur Herstellung der unterschiedlichsten Pro-

dukte aus dem Lebensmittelbereich hat Stephan eine marktführende Position erlangt. Die einzelnen Baureihen – von den Kleinmaschinen UMC 5 und 12 für Großküchen, Gewerbe und die Rezepturenentwicklung bis zu Industrielösungen, die Chargen bis zu 90 l mit einer Stundenleistung von max. 540 kg/h verarbeiten können – werden standardmäßig mit Bedieneinheiten von Griessbach ausgerüstet. „Mit Griessbach sind wir in Kontakt gekommen, als wir nach einer neuen zuverlässigen Bedienlösung suchten, die sich in Abmessung, Einbautiefe und Steckkontakten modellübergreifend in die bestehende Gerätearchitektur integrieren ließ. Außerdem sollte die Bedieneinheit alle Maschinenfunktionen akkurat abbilden und ansteuern können. Griessbach hat uns mit seiner Entwicklungs- und Fertigungskompetenz im Bereich Folientastatur überzeugt und ein Eingabe- und

Anzeigemodul entwickelt, das sich jetzt bereits seit vielen Jahren in unseren Universalmaschinen bewährt“, erklärt Corvin Awiszus, Automation Engineer bei Stephan.

## Zuverlässige Bedienlösung in kompakter Ausführung

Als Spezialist für kundenspezifische Bedienlösungen verfügt Griessbach über ausgeprägte Fertigungstiefe und einen umfassenden „Systembaukasten“ flexibel adaptierbarer Standardkomponenten. Dies ermöglicht es dem Luckenwalder Unternehmen, Anzeige- und Bediensysteme für verschiedenste Branchen und Einsatzanforderungen ohne langwierigen Entwicklungsaufwand zeit- und kosteneffizient zu realisieren. Die für Stephan gefertigte Bedieneinheit besteht aus einer kompakten, flach ausgeführten Eingabefläche samt Display und Steuerung in einer Einfassung aus eloxiertem Aluminium. Die Eingaben erfolgen über eine in 15 Taster unterteilte Folientastatur mit Kurzhubtechnologie. Für ein visuelles Feedback der ausgewählten Arbeitsschritte ist jedes Eingabefeld zweifarbig hinterleuchtet. Weiß leuchtende Tasterflächen bestätigen Eingabe und Ausführung der gewählten Funktion, während bei etwaigen Störungen die Beleuchtung auf rot wechselt. Ein textfähiges Display ersetzt die vormals verwendeten Segmentanzeigen, um die gewählten Einstellungen mit Drehgeschwindigkeit, Temperatur und Verarbeitungsdauer anzuzeigen. Zudem wurde für eine komfortable Geräteparametrierung gesorgt. Die Eingabeoptionen lassen sich als Menüpunkte über die Tastatur auswählen und passwortgeschützt auf die spezifische Anwendung hin definieren. Für den weltweiten Vertrieb sind softwareseitig Textanzeigen in diversen Sprachen einschließlich kyrillischer Schrift hinterlegt.

## Alle Funktionen direkt angesteuert

Sämtliche Komponenten wurden auf kleinem Bauraum integriert, um die Bedieneinheit in die unterschiedlich dimensionierten Gerätevarianten installieren zu können. Neben der kompakten Bauform galt es, die Module rundum gegen das Eindringen von Nässe und Staub abzudichten und eine hygienisch rückstandsfreie Reinigung der Eingabefläche zu gewährleisten. Zur Vermeidung von Anhaftungen weist die Bedienfront





■ **Abb. 2:** Die 70 l fassende Universalmaschine UM 74 kann pro Stunde bis zu 330 l an Zutaten für Molkereiprodukte, Convenience Food, Süß-, Fleisch- und Wurstwaren verarbeiten.

eine ebene Beschaffenheit ohne markante Fugen oder Vertiefungen auf. „Mit dieser Bedieneinheit haben wir eine kompakte, wirtschaftlich und technisch optimierte Lösung für Maschinen und Geräte mit überschaubarem Funktionsumfang geschaffen. Weil die gesamte Steuerung direkt über die Bedienung erfolgt, ist keine separate Steuerungselektronik erforderlich“, erklärt Heiko Gleißert, Teamleiter Bediensysteme bei Griessbach. Über die Tastatur lässt sich die Drehzahl des Motors regeln und bei mit Frequenzumrichter ausgestatteteten Maschinen auch kundenspezifisch einstellen. Außerdem werden der Mischflügel, die Vakuumpumpe, die Mantelheizung und -kühlung in der doppelwandigen Schüssel sowie die Dampfdüsen am Schüsselboden und Ventile zur Entleerung, Rohstoffzufuhr und Belüftung gesteuert.

## Hochwertige Produktergebnisse

Aufgrund ihres großen Funktionsspektrums kommen die Universalmaschinen von Stephan in verschiedensten Anwendungen zur Lebensmittelverarbeitung zum Einsatz. Speziell geformte Arbeitswerkzeuge verbunden mit der besonderen Schüsselgeometrie bewirken eine schnelle Vermischung der Rezepturbestandteile. Die einfache Beschickung und Reinigung erleichtern die Ausführung unterschiedlichster Arbeitsschritte vom effektiven Zerkleinern über das indirekte und direkte Erhitzen bis zur Produktion unter Vakuum. Damit lassen sich in kurzer Zeit hochwertige und reproduzierbare Produktergebnisse etwa für Teigmassen, Pralinenfüllungen, Mayonnaisen, Saucen oder Frischkäsezubereitungen erreichen.

## Fazit

Als Geräteklassiker mit vielfältigen Einsatzmöglichkeiten haben sich die Universalmaschinen von Stephan der Lebensmittelindustrie und dem verarbeitenden Gewerbe bewährt. Sämtliche Maschinenfunktionen werden standardmäßig direkt über die Bedieneinheit ausgelöst. Hierzu hat Griessbach ein kompaktes Modul auf Basis einer Folientastatur mit Display, Steuerung und Software für den modellübergreifenden Maschineneinsatz konstruiert und vor Kurzem in einem Redesign für den Betrieb mit Gleich- und Wechselstrom nachgerüstet.

### Kontakt:

**Griessbach GmbH**  
 Luckenwalde  
 Christian Pokrandt  
 Tel.: +49 3371/6262-48  
 pokrandt@griessbach.de  
 www.griessbach.de

## ■ Das Maschinebau-Unternehmen

Stephan Machinery, 1953 in Hameln gegründet, ist Spezialist für die Konstruktion und Herstellung von Maschinen, Anlagen und ganze Prozesslinien für die Lebensmittelproduktion. Mit mehr als 60 Jahren Erfahrung in der Lebensmittelindustrie beliefert Stephan die führenden Lebensmittelhersteller mit kundengerechten Maschinen zur Unterstützung der Produktionsprozesse und Steigerung der Effizienz. Das mit seinen Produkten weltweit vertretene Unternehmen ist marktführend als Hersteller von Maschinen zur Marzipanherstellung und Pralinenfüllung sowie in der Schmelzkäsetechnologie. Die Produktpalette umfasst Universalmaschinen für Molkereiprodukte, Convenience Food, Süßwaren, Fisch-, Fleisch- und Wurstzeugnisse, leistungsfähige Microcut-Maschinen und komplette Prozesslösungen u.a. für Fleisch-/Hautemulsionen, Leberpastete und Tiernahrung. Seit 2003 betreibt das Unternehmen nahe Hamburg ein eigenes Leistungszentrum, das Automatisierungslösungen von einzelnen Prozesseinheiten bis hin zu ganzen Verarbeitungslinien entwickelt.

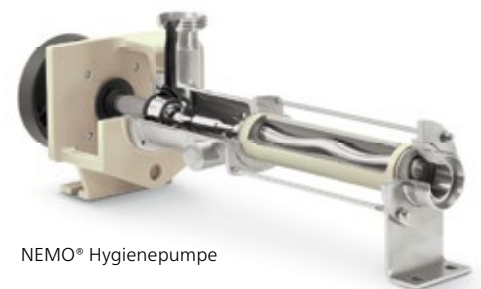
## Kompromisslose Hygiene mit NETZSCH-Pumpen



## Schonende Förderung von hygienischen Produkten

- Fördermengen bis 140 m<sup>3</sup>/h und Drücke bis 24 bar
- Pumpen entsprechend EHEDG-, QHD-, 3A- und GOST-R-Richtlinien konstruiert, gefertigt und geprüft
- FDA-zertifizierte Elastomere
- Produkt- und Reinigungstemperatur bis 130° C
- CIP- und SIP-fähig
- Jahrzehntelanges Know-how für kompromisslose Hygiene

**BESUCHEN SIE UNS!**  
 Anuga FoodTec  
 in Köln  
 20.03. – 23.03.2018  
 Halle 10.2, Stand C88



NEMO® Hygienepumpe

**NETZSCH**

www.netzsch.com

# „Der Traum eines jeden Brauers“

Die neue Braustätte von Bierkasteel Van Honsbrouck

Seit über einem Jahrhundert ist eine Brauerei dieser Größenordnung in Belgien nicht mehr gebaut worden. Xavier Van Honsbrouck, Bierbrauer in fünfter Generation, hat diesen Schritt jetzt gewagt. In der flämischen Kleinstadt Izegem entstand auf der grünen Wiese die neue Braustätte Bierkasteel Van Honsbrouck mit einer Kapazität von 250.000 hl. Und was für eine: Die Architektur erinnert an ein Schloss, der Kaltblock vereint – mit unterschiedlichen Gärverfahren und Batch-Größen – quasi vier Brauereien in einer und die Einrichtungen für die Besucher bieten das totale Biererlebnis. Für Xavier Van Honsbrouck ist es eine Traum-Brauerei.

Nicht jeder Brauer würde das vermeintliche Risiko eingehen, die Produktion seiner Braustätte komplett zu verlagern. Für Xavier Van Honsbrouck bot diese Möglichkeit tatsächlich Chancen: „Ich habe gelernt, dass wir mit den neuen Technologien die Qualität sogar verbessern und gleichzeitig die Rentabilität steigern können“, sagt er. Letztendlich boten sich ihm aber auch wenige Alternativen: Die Braustätte des Familienbetriebs im Ortskern von Ingelmunster war mit 100.000 hl an ihre Kapazitätsgrenze gestoßen, eine räumliche Expansion in der Stadtmitte nicht mehr möglich. Wenn er also wachsen wollte,

musste er neu bauen. Und das tat Van Honsbrouck mit einem durchdachten Konzept.

In den 60er Jahren hatte sein Vater Luc Van Honsbrouck schon einmal einen radikalen, visionären Schritt getan: Er verzichtete ganz auf die untergärige Brauweise und konzentrierte sich vielmehr auf das Brauen von obergärigen Spezialitätenbieren mithilfe drei verschiedener Verfahren: obergärige, spontane und gemischte Gärung. Die Entscheidung, als Spezialitäten-Brauerei aufzutreten, führte zu kontinuierlichem Wachstum und zu einer Vielfalt von heute knapp 30 zum Teil sehr unterschiedlichen Sorten.

## Strukturierter Masterplan

Schon 2013 zur drinktec nahm Van Honsbrouck Kontakt mit Krones auf: „Wir hatten vorher schon eine gute Beziehung. Dann haben wir eine besondere Partnerschaft vereinbart: Krones konnte die Welt der Spezialitätenbrauer und Craft Brewer besser verstehen, wir bekamen eine sehr flexible technische Lösung aus einer Hand“, erklärt Xavier Van Honsbrouck. Krones erhielt den Turnkey-Auftrag – und lieferte das Sudhaus, übernahm die Koordination und Automatisierung des Kaltblocks, installierte sechs zusätzliche Gärtanks, war für den Umzug der vorhandenen Mehrwegglas-Abfüllanlage verantwortlich und ergänzte diese um einige Neumaschinen.

## Die Aufgabenstellung für den Bau der neuen Braustätte war dabei vielfältig:

- 1. eine saubere Trennung der verschiedenen Gärverfahren,
- 2. eine vollautomatisierte Prozesstechnik,
- 3. flexiblere Brauweisen im Sudhaus, auch durch die Möglichkeit, kleinere Chargen einzubrauen,
- 4. die Integration von 68 vorhandenen Gär- und Lagertanks und weiten Teilen der



■ Abb. 1: Die neue Braustätte des Bierkasteel Van Honsbrouck mit seiner Kapazität von 250.000 hl erinnert an ein Schloss, der Kaltblock vereint quasi vier Brauereien in einer und die Einrichtungen für die Besucher bieten das totale Biererlebnis. Für Xavier Van Honsbrouck ist es eine Traum-Brauerei.





■ Abb. 2: „Wir können von den Craft Brewern lernen, über den Tellerrand zu schauen. Wir müssen innovativ sein, nicht kopieren, sondern Neues entwickeln, sonst werden wir altmodisch“, ist Xavier Van Honsebrouck überzeugt.

- Flaschen-Abfüllanlage sowie der kompletten Keg-Linie aus der alten Braustätte,
- 5. die Gestaltung der Brauerei als Besuchermagnet für Biertouristen,
- 6. der fließende Übergang von der alten zur neuen Braustätte.

Um den Neubau intern zu organisieren und den langjährigen Produktionsmanager und Braumeister Hans Mehuys zu unterstützen, stieß Alex De Smet zum Team von Van Honsebrouck hinzu. Gemeinsam erstellten sie einen sehr strukturierten Masterplan.

- September 2014: Baubeginn,
- Juni 2015: Einbrauen des ersten Suds: Zur Vergärung standen die sechs neuen zylindronischen Gärtanks von Krones bereit. Parallel braute die bestehende, nur 1 km entfernte Braustätte noch sechs Monate weiter.
- November 2015 bis Januar 2016: Umzug der Abfüllanlage,
- Februar 2016: erste Abfüllung,
- August 2016: offizielle Eröffnung des Bier-Schlusses.

### Fünf separate Keller

Drei Gärverfahren in einer Brauerei gleichzeitig anzuwenden und dabei das Risiko von mikrobiologischen Quer-Infektionen zu vermeiden, setzt eine enorme Sorgfalt voraus. Mit der neuen Braustätte ist dies jedoch wesentlich einfacher: Die drei Gärverfahren werden nun völlig getrennt mit eigenen Rohrleitungen betrieben und auch separat mit CIP gereinigt.

### Drei Gärverfahren: obergärig, spontan, gemischt

Die obergärige Brauweise ist wohl die einfachste: Mit obergäriger Hefe entstehen bei Van

Honsebrouck Biere wie die Hauptmarke Kasteel in fünf Variationen oder das neue Filou, ein belgisches Ale. Auch die unter der Dachmarke „By Kasteel“ gebrauten Sonderbiere sind obergärig.

Für die spontane Gärung hat Van Honsebrouck ein neues Kühlschiff im Freien gebaut. Ausschließlich im Winterhalbjahr – denn im Sommer käme es zu Infektionen – wird die nachmittags frisch gebraute Würze über Nacht in dem offenen Kühlschiff abgekühlt und nimmt dabei wilde Brettanomyces-Hefen aus der Umgebungsluft auf. Aus der daraus folgenden spontanen Gärung entsteht Lambic. Dieses dient als Mutterbier für weitere Spezialitäten wie z.B. Geuze, das in der Flasche nachvergoren wird, oder Kriek, das Van Honsebrouck mit Kirschsafte und ganzen Kirschen vermischt.

Für die gemischte Gärung wird ein obergäriges Grundbier genutzt, das in „Feudern“, also großen Holzbottichen, eine milchsäure Nachgärung erfährt. Nach bis zu drei Jahren entstehen dann Biere wie Bacchus Oud Bruin, ein traditionelles flämisches rotbraunes Bier.

Neben den beiden Gärkellern für die obergärige und die spontane Gärung wird in einem weiteren Keller Fruchtbiere zubereitet. Dazu stehen sechs Mazerationstanks zur Verfügung, in denen Sauerbier mit Kirschen vermengt wird. Diese Mischung bleibt für rund sechs Monate in den Tanks. Insgesamt verarbeitet Van Honsebrouck 140 t Kirschen pro Jahr. Andere Fruchtbiere werden in einem vierten Keller, bspw. unter Zugabe von Pfirsichsaft, hergestellt. Je nach Sorte wird dazu obergäriges Bier mit Geuze oder Kriek gemischt.

Ein fünfter Keller beherbergt die Filtration. Auch diese ist vollautomatisiert, mit Evoguard Doppelsitzventilen ausgestattet und an 20 Drucktanks angeschlossen. Von diesen aus gelangt das Bier in die Flaschen- oder Keg-Abfüllung beziehungsweise die Lkw-Tanks. Die Brauerei verzichtete hier auf einen Kieselgurfilter, wie er noch in der alten Braustätte arbeitete. Stattdessen instal-

# HYGIENIC DESIGN. DER PMS AUS EDELSTAHL.



IO-Link

# PMS

**Besuchen Sie uns** auf der Hannover Messe. **Halle 9, Stand H34**

**Der neue Ultraschallsensor pms aus Edelstahl** ist mit seinem intelligenten Hygienic Design prädestiniert für anspruchsvolle Aufgaben in der Lebensmittel- und Pharmaindustrie.

- + **4 Tastweiten:** von 20–1.300 mm
- + **3 Ausgangsstufen:** Push-Pull-Schalt-ausgang mit IO-Link oder Analogausgang
- + **2 Gehäusevarianten:** D12-Adapterschaft und D12-Bajonettverschluss





■ Abb. 3: Projektleiter Alex De Smet (links) sowie Produktionsmanager und Braumeister Hans Mehuys erstellten gemeinsam einen sehr strukturierten Masterplan.

lierte Krones nun einen Schichtenfilter und eine Polierzentrifuge. Auch auf die Schlauchtechnik wollte Van Honsbrouck nicht mehr zurückgreifen, sondern zog Paneele mit Rohrbogen vor.

### Abfüllung klar strukturiert

Die Flaschenabfüllung mit einer Leistung von 20.000 Flaschen pro Stunde ist im neuen Gebäude jetzt auf 2.000 m<sup>2</sup> untergebracht – der dreifache Platz verglichen mit der alten Brauerei. Krones organisierte den kompletten Umzug: Vorhandene Maschinen, wie der erst 2008 neu installierte Gegendruckfüller Sensometric VP-VI, die Etikettiermaschine Solomatic und die Leerflaschen-Inspektionsmaschine Linatronic, wurden wieder eingebaut und mit neuen Transporteuren verbunden. Zusätzlich orderte Van Honsbrouck

eine Flaschenreinigungsmaschine Lavatec E2, einen Palettierer Modulpal 2A sowie eine Verkorkungsmaschine. Klebstoffe für alle Maschinen und Anlagen liefert dabei KIC Krones.

Bei dem Neubau hatten die Planer natürlich Gelegenheit, klare Strukturen zu schaffen – und die nutzten sie: Mitten durch die Brauerei läuft eine 90 m lange Rohrleitung, die alle Betriebs- teile versorgt: Auf der einen Seite sind die fünf Keller angehängt, auf der anderen Seite finden sich die Flaschenabfüllanlage, die Keg-Linie sowie eine zentrale CIP-Anlage und die Hefepropagation, die ebenfalls von Krones stammen. An der Stirnseite befindet sich das Sudhaus. „Der Produktionsfluss ist jetzt der beste, den man sich vorstellen kann. Der Traum eines jeden Brauers“, ist Xavier Van Honsbrouck überzeugt. Und auch Projektleiter Alex De Smet schwärmt: „Die ganze Brauerei ist ein großer Fluss.“



■ Abb. 4: Für die gemischte Gärung wird ein obergäriges Grundbier genutzt, das in „Feudern“, also großen Holzbottichen, eine milchsäure Nachgärung erfährt.

### Sehr flexibles Produktionssystem

Wenn Alex De Smet sagt: „Wir haben hier eigentlich vier Brauereien in einer gebaut“, dann meint er damit nicht nur die drei unterschiedlichen Gärverfahren, sondern die Test- und Pilotbrauerei als vierte Komponente. Denn mit dem Steinecker Sudhaus lassen sich auch kleinere Chargen von nur 50 hl brauen – und so neue Biersorten und Geschmacksrichtungen ausprobieren. Die 50-hl-Größe zieht sich bis zur Abfüllung durch. Van Honsbrouck hat dazu einige Gärtanks mit 50 hl Fassungsvermögen für jeweils einen einzelnen Sud installiert. Da die Brauerei auf einen Kieselgurfilter verzichtet und stattdessen die Polierzentrifuge einsetzt, entstehen kein Vor- und Nachlauf bei der Filtration, sodass die 50 hl vollständig genutzt werden können.

Die eigentliche Sudgröße des neuen Vier-Geräte-Sudwerks beträgt nun 115 statt bisher 200 bis 300 hl je nach Sorte. Dabei ist bemerkenswert, dass Van Honsbrouck die Jahreskapazität dennoch mehr als verdoppelt hat: von 100.000 hl im alten Werk auf 250.000 hl in der neuen Braustätte. Xavier Van Honsbrouck klärt den vermeintlichen Widerspruch auf: „Ich wollte ein sehr flexibles Produktionssystem. Das bedeutet für mich: kleinere Sudgrößen, aber dafür mehr Sude pro Tag. Krones konnte das für uns realisieren. Ich bin überzeugt, dass sich auch in großen Bierländern ein solcher Trend zu kleineren Einheiten etablieren wird.“ Für die „normalen“ Sude mit 115 hl stehen 600-hl-Gär- und -Lagertanks bereit, die jeweils fünf Sude aufnehmen.

### Eine einmalige Erfahrung

Braumeister Hans Mehuys erläutert die Neuerungen gegenüber dem alten Sudhaus: „Van Honsbrouck legte Wert auf eine Reihe von Änderungen: Anstelle eines Maischefilters arbeitet das neue Sudhaus jetzt mit einem Läuterbottich Pegasus C: In erster Linie war das eine emotionale Entscheidung. Ein Maischefilter ist eher ‚eine Maschine‘. Beim Läuterbottich ist die handwerkliche Tätigkeit besser nachvollziehbar. Außerdem können wir damit kleinere Chargen einfacher realisieren. Statt einer Zentrifuge nutzen wir jetzt einen Whirlpool. Außerdem enthält das Sudwerk ein klassisches Maischgefäß und eine Würzpfanne mit Stromboli Außenkocher. Der installierte Pfannendunstkondensator mit Energiespeicher trägt wesentlich dazu bei, dass, auf die gesamte Brauerei betrachtet, der Gasverbrauch pro Hektoliter halbiert werden konnte. Im alten Sudhaus wurde mit zwei bis drei Suden pro Tag eine Tagesproduktion von 600 hl erreicht. Jetzt sind es zehn Sude à 115 hl zusammen also 1.150 hl pro Tag.“

Er erklärt weiter: „Der erste Sud mit dem neuen Sudhaus hat nur ganz knapp sein Ziel verfehlt, der zweite war schon perfekt.“ Und Alex De Smet ergänzt: „Die Komplexität der Brauerei war sowohl für Krones als auch für uns eine Herausforderung und eine einmalige Erfahrung.“





■ **Abb. 5:** Die Sudgröße des neuen Vier-Geräte-Sudwerks beträgt 115 statt wie bisher 200 bis 300 hl je nach Sorte. Dabei ist bemerkenswert, dass Van Honsbrouck die Jahreskapazität dennoch mehr als verdoppelt hat – von 100.000 hl im alten Werk auf 250.000 hl in der neuen Braustätte.

Das Projekt hat uns beide gestärkt, weil auf jeder Seite kompetente Leute saßen. Wir wussten alle, was wir machen wollen und welche Möglichkeiten es gibt. Wir haben Krones herausgefordert: Sie sagten, sie schaffen das – und sie schafften es. Selbstverständlich sind wir zufrieden.“

#### Für die sechste Generation gerüstet

Der Neubau hat sich schon gelohnt. Bereits 2016 konnte Van Honsbrouck den Ausstoß um 15 % auf 115.000 hl steigern. Langfristiges Ziel von Inhaber Xavier Van Honsbrouck ist es,

die volle Kapazität innerhalb eines Zeitraums von zehn Jahren nutzen zu können. Bis dahin, so hofft er, arbeite auch schon das eine oder andere seiner vier Kinder, zwei Zwillingspärchen im Alter von 16 und 19 Jahren, mit. „Diese Brauerei ist für die sechste Familiengeneration gebaut“, sagt er. Bis es soweit ist, waltet der von seinen belgischen Brauerkollegen gerne auch „King of Beers“ genannte Brauereibesitzer alleine in seinem Bier-Schloss. „Das Ergebnis des Neubaus ist großartig. Ich habe nun meine Traum-Brauerei, jetzt muss sie arbeiten und Geld verdienen.“

**Autor:** Nick Seynaeve, Krones Belgien

#### Kontakt:

**Krones AG**

Neutraubling

Peter Moertl

Tel.: +49 9401/70-5924

peter.moertl@krones.com

www.krones.com

**Anuga Foodtec**

**Halle 08.1, Stand A 020 B 039**

Frisch, prickelnd,  
made by Air Liquide



**Air Liquide** | **ALIGAL™**  
creative oxygen

Verlassen Sie sich mit unserem speziell entwickelten Lebensmittelgas ALIGAL™ auf höchste Qualität, Hygiene und Sicherheit in Ihrem Prozess. Mit ALIGAL™ übertreffen Sie nicht nur die gesetzlich geforderten, sondern auch die HACCP- und ISBT-Richtwerte. Ob Sie neue Produkte auf den Markt bringen, ein neues Abfüllkonzept suchen, einen neuen Prozess implementieren oder Ihre Kosten optimieren wollen – Air Liquide bietet Ihnen die passende Lösung.

# Informationen sind die beste Waffe gegen Lebensmittelfälschung

Intensivtagung diskutierte Vorbeugungs- und Abwehrmaßnahmen

Die neue Version des internationalen Lebensmittelstandards IFS Food 6.1 ist seit Ende 2017 veröffentlicht. Sie enthält ein ergänztes Kapitel über die Verhinderung von „Food Fraud“: Fälschung von und Betrug mit unechten Lebensmitteln. Das setzt die Hersteller unter Zugzwang: Sie müssen ihr Risikomanagement konkretisieren und ihre Lieferanten und Lieferketten genau im Blick haben. Aus diesem aktuellen Anlass veranstaltete die Akademie Fresenius am 6. Februar in Mainz eine Intensivtagung speziell zum Thema Food Fraud.

Auf der Tagung nahmen Analytik-Experten, Rechtsanwälte und Fachleute für Qualitätsmanagement die unterschiedlichen Facetten des Phänomens Food Fraud in den Blick: Wie können Unternehmen ihre Food Fraud-Gefährdung richtig einschätzen? Wie lassen sich Betrug und Irreführung rechtlich abgrenzen? Und vor allem: Welche Schutzmaßnahmen entlang der Supply-Chain müssen die Unternehmen jetzt ergreifen?

## Neue Dimensionen eines bekannten Problems

Lebensmittelfälschung, neu-deutsch: Food Fraud, ist alles andere als ein modernes Problem, wie Markus Fischer, Direktor der Hamburg School of Food Science (HSFS) an der Universität Hamburg, betonte. Vermischungen von Rohstoffen habe es schon immer gegeben. Allerdings führen globale Materi-



© Jürgen Fächle - stock.adobe.com

■ **Abb. 1:** Woher kommt das Getreide? Wissenschaftler der HSFS entwickeln robuste analytische Methoden zur Überprüfung der Echtheit bei Rohware. Der Vergleich molekularer oder submolekularer Profile kann allerdings beliebig komplex und teuer werden.

alzyklen mit immer mehr Stationen in der Liefer- und Erzeugungskette dazu, dass die Nachvollziehbarkeit immer schwieriger wird.

## Abwehr beginnt im eigenen Haus

Markus Fischer betonte ebenso wie andere Redner der Fresenius-

Intensivtagung, dass Verfälschungen nicht immer aus krimineller Absicht geschehen. Vermischungen und Beimengungen minderwertiger Ware können bereits bei der Ernte oder Produktion auftreten, z. B. wenn unterschiedliche Qualitätsstufen pflanzlicher Rohstoffe nahe beieinander angebaut werden oder wenn auf derselben Produktionslinie unterschiedliche Produkte her-

gestellt werden. Das Problem hat dann der Lebensmittel-Inverkehrbringer, denn die Überprüfung der Lebensmittelrohstoffe ist meist nur anhand der beiliegenden Frachtpapiere möglich.

Was also tun? Die Prävention beginnt im eigenen Haus: Rechtsanwalt Markus Grube (Gummersbach) rät den Unternehmen zur „Bewertung der eigenen Verletzbarkeit“. Zudem gelte es, die Einkaufsabteilung entsprechend zu sensibilisieren und ein schlüssiges System der Lieferantenbewertung und Lieferantenaudits einzurichten und zu pflegen.



© Die Akademie Fresenius

■ **Abb. 2:** Podiumsdiskussion der Experten anlässlich der Intensivtagung Food Fraud am 6. Februar 2018 in Mainz.

## Auditoren benötigen forensische Fragetechniken

Der Unternehmensberater Ulrich Nöhle empfiehlt den Unternehmen, bei der Durchführung der Audits bei Lieferanten die eigene Kommunikationskompetenz zu



perfektionieren und forensische Fragetechniken anzuwenden, z. B. offene statt geschlossene Fragen zu stellen und auch auf die Körpersprache und nonverbale Signale zu achten. Ein „betriebswirtschaftlich orientiertes Fragemanagement“ konzentriert sich nicht nur auf das Endprodukt, sondern bezieht sich auch auf alle Prozesse und Vorstufen beim Lieferanten. D. h.: „Wer betriebswirtschaftlich motivierte Abweichungen, die den Verdacht auf Food Fraud erhärten, erkennen will, muss einiges tun: Sich in Betriebswirtschaft fortbilden, sich in forensischer Fragetechnik üben und im Team mit anderen Kompetenzträgern arbeiten können“, so Nöhle.

### Prävention durch Marktbeobachtung

Die Aufdeckung von Lebensmittel-fälschungen im Audit bleibt schwierig. Das bestätigten auf der Tagung auch die Experten aus der Praxis: „Ich sehe fast keine Möglichkeiten, allein durch ein Lieferantenmanagement Produkt-Verfälschungen in der gesamten Lieferkette restlos aufzudecken“, gab z. B. Jürgen Schlösser von Dr. August Oetker Nahrungsmittel (Bielefeld) unumwunden zu. Umso wichtiger sei deshalb die tägliche Überprüfung weltweiter Warnmeldungen. Auch Markus Grube empfiehlt die systematische Beobachtung des Marktes, insbesondere mit Blick auf Rohstoffverknappung und Preissteigerungen, um Fälschern frühzeitig auf die Schliche zu kommen.

### Food Fingerprinting

Markus Fischer hat sich mit der HFSF zum Ziel gesetzt, robuste analytische Methoden zu entwickeln, die eine zeitnahe Überprüfung der Echtheit vor allem bei Rohware ermöglichen sollen. Er sieht Möglichkeiten für das Erkennen von Lebensmittel-fälschungen im „Food Fingerprinting“, der Suche nach Unterschieden durch den Vergleich molekularer oder submolekularer Profile – ein Verfahren, das allerdings „beliebig komplex und teuer“ sein kann, so Fischer. Die Zusammenführung von Technologien und Datensätzen ergibt einen multidimensionalen Blick auf eine Probe und eine zugeord-

nete Referenz. Voraussetzung ist allerdings verlässliches Referenzmaterial – angesichts der globalen Lieferungsketten ist das eine große Herausforderung. Die globale Erfassung des Referenzmaterials mache umfassende Planung erforderlich, so Fischer.

Vereinfachungen für das aufwendige Verfahren des „Food Fingerprintings“ sieht er im „Mini Fingerprinting“, bei dem sich die Analytiker hypothesengetrieben auf wenige stabile Unterschiede konzentrieren. Dieses Verfahren sei routinefähig, kosteneffizient und einfach anwendbar. Zum Ausbau und zur Verbreitung von Verfahren wie das des Food Fingerprintings wünscht sich Markus Fischer den Ausbau der Zusammenarbeit zwischen akademischen Forschungsinstituten und der Lebensmittelindustrie.

### Neue EU-Kontrollverordnung

Axel Preuß vom Niedersächsischen Landesamt für Verbraucherschutz und Lebensmittelsicherheit (Oldenburg) betrachtete die neue EU-Kontrollverordnung und ihre Herausforderungen für die Kontrolleure. Die neue Verordnung definiert europaweit die Anforderungen an amtliche Lebensmittel- und Futtermittelkontrollen. Sie harmonisiert, bündelt und optimiert bisherige europäische Rechtsvorschriften. Sie enthält wesentliche Neuerungen. So regelt sie z. B. die Einrichtung eines computergestützten Informationssystems zur Verwaltung von Informationen und Daten über die amtlichen Kontrollen. Zudem regelt sie die amtlichen Kontrollen: Die zuständigen Behörden unterziehen alle Unternehmer regelmäßig risikobasiert und mit angemessener Häufigkeit amtlichen Kontrollen; dabei berücksichtigen sie alle Informationen, die darauf hindeuten, dass die Verbraucher insbesondere in Bezug auf Art, Identität, Eigenschaften, Ursprungsland oder Herkunftsort und Herstellungsmethode irreführt werden könnten.

#### Kontakt:

**Die Akademie Fresenius GmbH**  
Dortmund  
Rebecca Keuters  
Tel.: +49 231/75896-76  
rkeuters@akademie-fresenius.de  
www.akademie-fresenius.de



**i care**

Produktsicherheit und Verbraucherschutz: Die neuen i-Series Food Safety Analyzer sorgen für die schnelle, empfindliche Untersuchung von Mykotoxinen und antimikrobiellen Substanzen in Rohstoffen und Nahrungsmitteln.

- **Effiziente Schadstoffanalyse mit Probenvorbereitung**
- **Hochsensitive Bestimmung von Mykotoxinen und antimikrobiellen Substanzen gemäß EU-Standards**
- **Schnelle Verarbeitung selbst von großen Datenmengen**
- **Ergebnisse und Berichte sofort verfügbar**



# Durch gute Beratung punkten

Photometrische Bestimmung des CSB in Industrieabwässern

■ Abb. 1: Für jede Applikation steht ein Photometer von Hanna Instruments zur Verfügung, das für genau diesen Zweck spezialisiert ist. Für Umweltanalytik z. B. das HI83306.

©adragan - stock.adobe.com

Präzise, analytische Messgeräte gehören zum Inventar nahezu jedes am Wasserkreislauf beteiligten Unternehmens. Denn jeder ihrer Prozesse wird durch die Eigenschaften der zugehörigen Prozess- und Kreislaufwässer bestimmt. Für einen effizienten Betrieb erwarten Anwender einfach benutzbare Messwerkzeuge, doch die Auswahl an Verfahren und Methoden ist groß. Darum kommt der Applikationsberatung eine besonders wichtige Rolle zu, wie der Messgerätehersteller Hanna Instruments in der Praxis erlebt.

Produktionsanlagen unterschiedlichster Art sind auf die Nutzung von Wasser angewiesen. Bevor die Abwässer jedoch an öffentliche Kläranlagen weitergeleitet werden können, ist die Einleitverordnung zu berücksichtigen. Die in diesem Zusammenhang stehenden Grenzwerte sind unbedingt einzuhalten, wozu in der Regel eine Vorbehandlung nötig ist, um Reststoffe aus dem Wasser zu entfernen. In der Lebensmittelindustrie können dies zum Beispiel organische Verbindungen, Öle oder Fette sein. Die Regelungen zur Abwasserbehandlung sind streng. Auch die Höhe der Abgaben, die ein Unternehmen für das Einleiten von Abwässern bezahlen muss, richtet sich laut Abwasserabgabegesetz

nach der Schädlichkeit des Abwassers. Aus den vielen möglichen Messmethoden für verschiedene Wasserqualitätsparameter die Passende auszuwählen, ist Aufgabe einer kundennahen Applikationsberatung.

## Mehr als nur ein Best Practice

Kommt ein Unternehmen auf Hanna Instruments zu, sucht es für gewöhnlich nach einem elektrochemischen Verfahren, um eine oder mehrere Eigenschaften einer Lösung zu bestimmen. „Häufig ist den Anwendern gar nicht bewusst, welche hochspezialisierten Möglichkeiten für ganz bestimmte Applikatio-

nen auf dem Markt verfügbar sind“, sagt Dr. Dirck Lassen, General Manager der Hanna Instruments Deutschland GmbH. „So kommt es vor, dass Industrieunternehmen die Analyse ihrer Proben an externe Dienstleister vergeben, da sie Aufwand und Kosten eigener Messungen überschätzen.“ Ein wichtiger Parameter bei der Analyse von Prozesswässern ist beispielsweise der chemische Sauerstoffbedarf (CSB). Dieser Summenparameter gibt an, wie viel Sau-

erstoff (O<sub>2</sub>) alle im Wasser enthaltenen Stoffe zur Oxidation benötigen, und ist somit ein Maß für die Summe aller organischen Verbindungen im Wasser. Die Reinigungsschritte zur Entfernung dieser organischen Komponenten ist aber sehr energie- und kostenintensiv. Daher ist der CSB-Wert auch zur Beurteilung von Kosten innerhalb der Abwasserbehandlung von Bedeutung.

Klassisch erfolgt die Berechnung des CSB, indem eine Wasserprobe

## ■ Das Unternehmen:

Um den spezifischen Herausforderungen jeder Anwendung gerecht zu werden, gilt es, für jeden Bedarf eine optimale und einfach umsetzbare Lösung zu finden. Als größter privat geführter Hersteller von Messgeräten zur Analyse relevanter Wasserqualitätsparameter verfolgt Hanna Instruments das Ziel leistungsfähige Messtechnik bereitzustellen. Seit der Gründung von Hanna Instruments im Jahr 1978 arbeitet das Unternehmen mit seinen weltweit 60 Niederlassungen in über 40 Ländern an der stetigen Verbesserung bestehender Messtechnologien, um analytische Tests zu vereinfachen. Insgesamt bietet Hanna Instruments seinen Kunden mehr als 3.000 verschiedene Produkte, von denen mehrere zehn Millionen Exemplare ausgeliefert wurden. Alle Hanna-Produkte entsprechen den CE-Richtlinien und die Hanna Instruments Produktionsstätten sind ISO 9001:2015 zertifiziert. Die Eigenfertigung umfasst nahezu alle Bestandteile der Produkte, von den Glaselektroden über die Spritzgussformen für die Gehäuse bis zur Bestückung der Platinen, der Fertigung und Bedruckung der Verpackungen sowie der Herstellung der Kalibrier-, Reinigungs- und Aufbewahrungslösungen.

stark angesäuert, mit einem Katalysator und einem Oxidationsmittel – meist Kaliumdichromat ( $K_2Cr_2O_7$ ) – versetzt und zwei Stunden lang erhitzt wird. Aus dem bei der Reaktion verbrauchten Oxidationsmittel lässt sich auf den verbrauchten Sauerstoff und damit den CSB in mg/L schließen. „Meistens ist die kolorimetrische Messung mittels eines Photometers effizienter für die Unternehmen“, sagt Lassen. „Und in anderen Fällen greift der Anwender besser zur automatischen Titration. Zum Beispiel, wenn die Messprobe sehr trübe ist.“

### Den richtigen Parameter finden

Der Blick in die Praxis zeigt, dass Beratungsbedarf durchaus gegeben ist: Ein Hersteller von Olivenöl kontrollierte bislang sein Abwasser durch die Bestimmung des biochemischen Sauerstoffbedarfs (BSB). Dieser Parameter gibt die nötige Menge an Sauerstoff an, damit Mikroorganismen im Zeitraum von fünf Tagen bei einer Temperatur von 20 °C alle organischen Inhaltsstoffe in einer Wasserprobe abbauen können. Der Parameter ist dem CSB ähnlich, aber nicht immer direkt vergleichbar und für diese Anwendung nicht ganz so präzise, da biologisch schwer oder nicht abbaubare Verbindungen nicht in das Ergebnis einfließen. Organische Verbindungen fallen im Prozesswasser des Unternehmens aber reichlich an, so dass Hanna Instruments zur Bestimmung des CSB riet. Hiermit wurde ein schnelleres und effizienteres Messverfahren zur Beurteilung des Abwassers implementiert.

Ein weiteres Praxisbeispiel war der Wunsch eines Zellstoffherstellers zur betriebswirtschaftlichen Beurteilung seiner Prozessströme in Bezug auf die Aufteilung der internen Kosten innerhalb der Abwasserreinigung. Als Messgröße bietet sich ebenfalls der CSB-Wert an. Um diesen zu bestimmen, wurden ein Jahr lang kontinuierlich Prozesswasserproben entnommen. Sie sollten aber nicht im externen QS-Labor, sondern vor Ort im Betrieb von den Produktionsmitarbeitern selbst gemessen werden. Die Entscheidung fiel auf ein CSB-Tisch-Photometersystem der HI833XX-Reihe mit Aufschlussheizblock. Für die Produktion hatte dies den enormen Vorteil, dass das Photometer eine große Anzahl an



■ **Abb. 2:** Die Multiparameter-Photometer der Reihe HI833XX decken nahezu jeden Bereich der Wasseranalytik ab. Sie sind für produktionsnahe Messungen im Betrieb sowie für die Arbeit im Labor und im Gelände gleichermaßen geeignet.

Methoden vereint und so nur ein einziges Messsystem für alle relevanten Parameter beschafft werden musste.

### Von der Anforderung auf die Methode schließen

Ist bekannt, mit welchem Messwert sich das jeweilige Unternehmensziel erreichen lässt, gilt es, auf passende Verfahren zu schließen. Als sehr benutzerfreundlich gilt die Photometrie, da u.a. die dafür benötigten Reagenzien, je nach zu messender Substanz, vorgemischt und portioniert erhältlich sind. Die Ergebnisse sind sehr präzise, die Messung zeitnah und unkompliziert durchführbar. Photometrie basiert auf dem Prinzip, dass durch die ionenselektive Reaktion des Reagenzes mit dem jeweiligen Wasserinhaltsstoff eine chemische Farbreaktion verursacht wird. Durch Messung eines z.T. absorbierten Lichtstrahls, der durch die gefärbte wässrige Probe fällt, errechnen Photometer die gesuchte Konzentration in der Probe. Das Verfahren findet vor allem bei der Analyse von Kreislaufwässern und Abwässern Anwendung.

Im nächsten Schritt muss die Beratung den Blick auf die weiteren Rahmenbedingungen der Anwendung richten: Sind weitere Messparameter relevant? Wird der Anwender im Labor oder direkt in der Produktion messen? Je nach dem kommt ein stationäres Messgerät

oder ein mobiles Handgerät in Frage. Für den Olivenölhersteller musste es ein kompaktes Messgerät mit leistungsstarker Stromversorgung sein, das er an mehreren Standorten nutzen kann. Dazu eignen

sich Geräte mit energiesparenden LEDs als Lichtquelle und modernen Akkus auf Lithium-Basis, da diese für bis zu 500 Messungen Energie liefern. Darüber hinaus ergab die Anforderungsanalyse, dass neben dem CSB weitere Abwasserqualitätsparameter geprüft werden sollten, etwa der pH-Wert des Wassers. So fiel die Entscheidung auf ein Messgerät der Photometer-Serie HI833XX. Denn die Reihe verfügt über die Möglichkeit, eine digitale pH-Elektrode anzuschließen und den pH-Wert somit auch direkt mit demselben Gerät zu messen.

### Anforderungen an eine moderne Photometrie

Die Photometer-Reihe von Hanna Instruments umfasst neun Geräte, die zwischen neun und 69 Wasserparameter messen können. Sie reichen von Alkalinität und Gesamtammonium über Chlor- und Phosphatgehalt bis zu Schwermetallen und Ozon. Neben zwei Ausführungen als Multiparameter-Photometer mit oder ohne CSB-Bestimmung sind

Innovation für Wassertechnik   
**ENVIROCHEMIE**

## Wasser und Abwasser behandeln

**Anlagen, Betriebsmittel, Betriebsführung:  
Alles aus einer Hand**

- Wasser recyceln / wiederverwenden
- Wertstoffe & Energie zurückgewinnen
- Anlagen: Individuell und modular
- Prozesswasser aufbereiten

Besuchen Sie uns auf der  
**ANUGA FoodTec**  
20. – 23. März 2018  
Halle 10.1/B8

**Neues entdecken!**

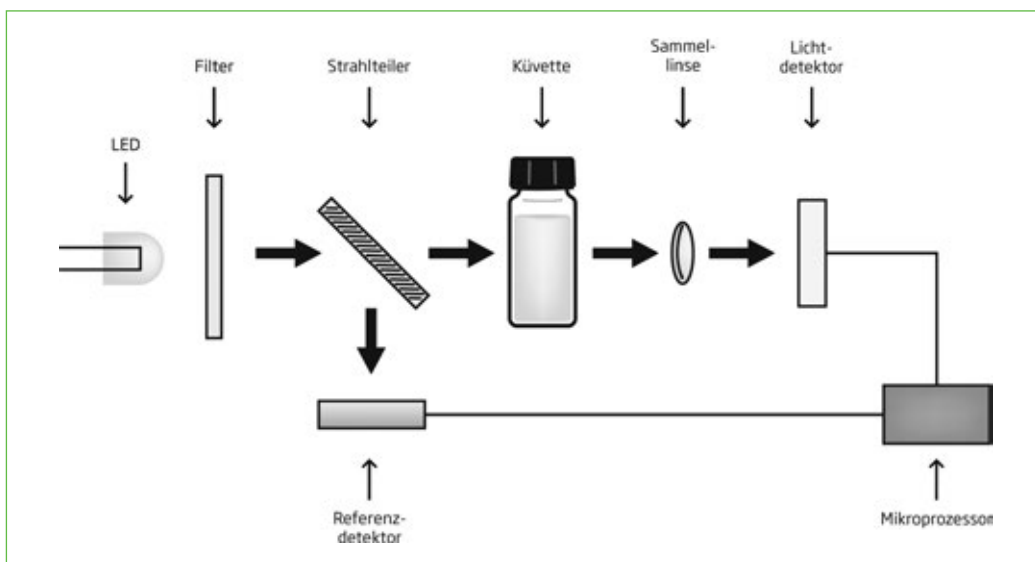
**EnviroChemie GmbH**  
In den Leppsteinswiesen 9  
64380 Rossdorf  
Tel. 06154 6998-0

**Standorte international:**  
Benelux · Bulgarien · Mittlerer Osten  
Österreich · Polen · Rumänien  
Russland · Schweiz

[www.envirochemie.com](http://www.envirochemie.com)







© Hanna Instruments

■ Abb. 3: Jedes Photometer der HI833xx-Serie ist mit einer Sammellinse ausgestattet, die alles Licht einfängt, das aus einer Messküvette austritt. Abweichungen durch Küvettenfehler sind somit ausgeschlossen.

sieben weitere Varianten verfügbar, die für die Umweltanalytik, die Analyse von Nährstoffen, Aquakulturen, des Abwassers (ebenfalls mit CSB), der Wasseraufbereitung, den Einsatz im Bäderbereich oder für Boiler und Kühltürme spezialisiert sind.

Um eine konstant hohe Qualität aller Messdaten und Prozesse zu

gewährleisten, war den Unternehmen wichtig, alle Mess- und Gerätedaten zu dokumentieren. Dabei helfen die Photometer, indem sie auf Knopfdruck bis zu 1.000 kombinierte Photometer- und pH-Messwertsätze speichern. Die Datensätze werden mit der Benutzer- und Proben-ID sowie umfassenden

GLP-Daten (Gute Laborpraxis) der Proben erfasst, wozu beispielsweise Datum, Uhrzeit, verwendete Puffer, Offset und Steilheit der letzten Kalibrierung gehören. Sie lassen sich dann als CSV-Dateien per Standard- oder Mini-USB auf PC oder Mac zur Weiterverarbeitung und Archivierung übertragen.

## Fazit

Ob bei der Abwasseraufbereitung, im Gelände oder im Labor: Die Vielseitigkeit der Wasseranalytik macht deutlich, dass auch in der Messtechnik individualisierte Lösungen zu den neuen Leitmotiven zählen. Hanna Instruments unterstützt diese Entwicklung. Denn auch wenn viele Messgeräte als benutzerfreundlich gelten, steht eine sehr anspruchsvolle Messtechnologie hinter den vermeintlich einfachen Geräten. Darum ist es beim Etablieren eines Verfahrens wichtig, neben einem breiten Portfolio, aus dem man wählen kann, auch eine wissenschaftlich fundierte Applikationsberatung in die Entscheidungsfindung miteinzubeziehen.

### Kontakt:

**Hanna Instruments  
Deutschland GmbH**

Vöhringen

Dr. Dirck Lassen

Tel.: +49 7306/3579-100

info@hannainst.de

https://hannainst.de

## ■ Labortechnik, Analytik und Biotechnologie zum Staunen

Von 10.–13. April wird München wieder zum Treffpunkt der Laborbranche: Die Analytica, internationale Leitmesse für Labortechnik, Analytik und Biotechnologie, bietet neben der Ausstellung sowie dem hochkarätigen wissenschaftlichen Conference-Programm auch viele Highlights im Rahmenprogramm. Direkter Wissenstransfer und Austausch mit Experten stehen im Fokus der verschiedenen Events. Projektleiterin Susanne Grödl über die Vielfalt des Rahmenprogramms: „Besucher erleben auf der Analytica Weltpremierer, die neuesten Entwicklungen in spannenden Live-Vorführungen, fachspezifische Foren, informative Sonder-schauen sowie spezielle Thementage. Alle Programmpunkte unterstreichen eines: nämlich die Praxistauglichkeit der modernen Analytik.“ Intelligente Laborsysteme, eine individuelle Vernetzung, die Integration des Labors in die Unternehmensstruktur: Um all diese Schritte erfolgreich gehen zu können, braucht es kluge Digitalisierung, damit die Denkfabrik Labor noch effizienter wird. Mit dem neuen Forum Digitale Transformation in Halle B2 setzt die Messe genau hier an und bietet allen Besuchern schon heute einen realistischen Blick in das zukünftige Labor 4.0: Beleuchtet werden Themen wie Big Data Handling, Bioinformatik, digitale Vernetzung und effektives Arbeiten im Labor. Das Forum Digitale Transformation bie-



tet an allen Messetagen Expertenvorträge und Diskussionsrunden. Die beiden Verbände Life Science Research sowie Spectaris unterstützen das Forum mit interessanten Beiträgen und Diskussionsrunden. Daneben bieten die etablierten Foren „Biotech“ sowie „Laboratory and Analysis“ Best-Practice Vorträge sowie nützliche Tipps für die tägliche Laborarbeit. In den Live Labs Lebensmittelanalytik sowie Materialanalytik können Besucher alle gängigen Verfahren oder spezifische Methoden in realer Laborumgebung erleben. In den Live Labs werden die Arbeitsschritte von der Probenvorbereitung über die Probenmessung bis hin zur Analyse und Auswertung der Ergebnisse gezeigt. Im Live Lab Materialanalytik referieren Experten aus Industrie und Wissenschaft in Vorträgen und Live-Demonstrationen über neueste Entwicklungen etwa aus den Bereichen Probenvorbereitung, Stoffklassen oder Qualitätssi-

cherung. Im Live Lab Lebensmittelanalytik geht es um Innovationen in der Pestizid- und Rückstandsanalytik, um Nachweismöglichkeiten von Antibiotika und anderen Pharmaka oder um die Mykotoxinanalytik. Beim Thementag Personalisierte Medizin am 13. April diskutieren Experten aus Biotech-, Pharma- und IT-Diagnostikunternehmen, Verbänden und Clustern über den aktuellen Stand und die zukünftige Ausrichtung der Personalisierten Medizin. Der Frage wie Unfälle im Labor vermieden werden können, geht die Sonderschau Arbeitsschutz und Arbeitssicherheit nach. Die praxisorientierten Experimentalvorträge zeigen deutlich, wie wichtig Arbeitsschutz im Labor ist. Darüber hinaus bietet die Messe in Kooperation mit Klinkner & Partner die bewährten Fort- und Weiterbildungen, den Analytica Job Day mit einem umfangreichen Überblick zu Studium und Karriere in den Naturwissenschaften sowie den Finance Day mit Informationen über Finanzierungsmöglichkeiten für Start-ups. Den Überblick über alle Programmpunkte sowie Details zu Vorträgen und Live-Demonstrationen stehen unter [www.analytica.de/rahmenprogramm](http://www.analytica.de/rahmenprogramm).

### Messe München GmbH

Tel.: +49 89/9492072-0

info@messe-muenchen.de

www.messe-muenchen.de



Industrie 4.0, dahinter verbirgt sich die Verzahnung der Produktion mit modernster Informations- und Kommunikationstechnik, getrieben durch die rasante Entwicklung der digitalen Transformation. Mensch, Maschine, Anlage, Logistik und Produkt kommunizieren und kooperieren direkt miteinander, was die Produktion noch effizienter und flexibler gestaltet.

Der DLG-Manager Lebensmittelindustrie 4.0 (Abschluss mit Zertifikat) bietet aufgrund seines modularen Aufbaus die optimale Möglichkeit, Wissen rund um das Potenzial der Digitalisierung in der Lebensmittelindustrie zu vertiefen und Kompetenzen im Bereich Prozess- und Entscheidungsoptimierung zu stärken. Er richtet sich speziell an Fachkräfte aus den Bereichen Produktion und Technik, Qualitätsmanagement und -sicherung.

**Jetzt anmelden! Weitere Informationen und Preise finden Sie online unter [www.DLG-Akademie.de](http://www.DLG-Akademie.de)**



**DLG-Manager  
Lebensmittelindustrie 4.0**

**DLG-Akademie**

[www.DLG-Akademie.de](http://www.DLG-Akademie.de)



### ■ Neue Maschinenleuchten

Automation24 hat sein bestehendes Angebot an Maschinenleuchten von Led2Work um die Baureihen Tube LED 40 Eco, Uni LED SL sowie System LED erweitert. Die LED-Leuchten sind in verschiedenen Größen und flexiblen Formen sowie in hohen Schutzarten bis IP68 erhältlich. Ihr Tageslichtweiß von 5.200–5.700 K sorgt für eine angenehme Atmosphäre, ein Ra-Wert > 85 garantiert eine optimale Farbwiedergabe. Sortimentsmanager Thorsten Schulze erläutert weitere Vorteile der Produkte: „Eine Strom-einsparung bis zu 60% ist möglich – ohne Einbußen bezüglich Helligkeit oder Lichtqualität.“ Außerdem punkten die LEDs durch ihre umweltbewusste und gesundheitlich unbedenkliche Handhabung. Aufgrund der Wärmeabführung über die Gehäuse nach hinten besteht keine Verbrennungsgefahr. Die Maschinenleuchten aus der Reihe Tube LED können aufgrund ihrer Unempfindlichkeit gegen Kühlmittel, Öl und Spanbeschuss und dank des sprunghaften Einscheiben-Sicherheitsglas auch in rauen Produktionsumgebungen Anwendung finden. Mit einem Durchmesser von 40 mm sind sie zudem optimal für den Einbau in engen Räumen geeignet. Dank des robusten Aluminium-Gehäuses ist die Leuchte bis zu einer Umgebungstemperatur von 60 °C einsetzbar. Die Tube LED 40 Eco ist eine noch energieeffizientere Variante. Bei deutlich gerin-



gerem Stromverbrauch bietet sie eine für viele Anwendungen ausreichende Lichtstärke. Die Systemleuchten der Baureihen Uni LED und System LED punkten durch ihre schattenarme, blendfreie und flimmerfreie Ausleuchtung. Leuchten der Baureihe Uni LED SL eignen sich optimal für Anwendungen in einer Umgebungstemperatur bis 40 °C, die über wenig Platz verfügen – bspw. Arbeitsplätze und alle Maschinen ohne Kühlstoffe und Spanbe-

schuss. Speziell für die Beleuchtung von Systemarbeitsplätzen wurden die Leuchten der Reihe System LED entwickelt. Sie sind einfach an Profilen montierbar und können direkt an 230 V AC angeschlossen werden.

#### Automation24 GmbH

Tel.: +49 201/523130-0

info@automation24.de

www.automation24.de

### ■ Erster digitaler Effizienzassistent für Dampfkessel

Im Zuge der Produktionserweiterung hat die Privatmolkerei Bechtel auch ihre Prozesswärmeversorgung erneuert. Das Kesselsystem mit knapp 30t Dampfkapazität pro Stunde verfügt als eines der ersten weltweit über MEC Optimize. Dieser digitale Effizienzassistent von Bosch trifft auf Basis der Anlagenfahrweise Vorhersagen zur Lebensdauer einzelner Bauteile, schlägt effizienzsteigernde Maßnahmen vor und leitet den Betreiber zu deren Umsetzung an. Alle elektrischen Sensoren und Aktoren des Kesselsystems sind mit einem Analysetool verbunden, wie es auch an einem berühmten Teilchenbeschleuniger oder zur Steuerung einer U-Bahn in einer Weltmetropole eingesetzt wird. Die Molkerei Bechtel verarbeitet täglich mehr als 1 Mio. kg Milch. Komplexe Produktionsstrukturen und energieintensive Prozesse erfordern eine aussagekräftige Datenanalyse. Diese bietet die Grundlage für wettbewerbsfähige Produktionskosten – entscheidend dafür sind das Vermeiden von Anlagenausfällen sowie die Minimierung des Energieverbrauchs. Bereits im Jahr 2012 hat Bechtel ein Energiemanagementsystem eingeführt. In Ergänzung dazu nutzt das Unternehmen seit 2017 den digitalen Effizienzassistenten MEC Optimize von Bosch, der nun Predictive Maintenance ermöglicht. MEC Optimize ist in dem Kesselsteuerschrank integriert und erfasst sämtliche Daten der



Dampfkessel, Wasseraufbereitung, Wärmerückgewinnungseinrichtungen und sonstiger angebundener Anlagenkomponenten. Die Betriebsdaten werden langfristig lokal abgespeichert und mittels Trendanalysen bewertet. Steigt der Brennstoffverbrauch, meldet der Effizienzassistent mögliche Ursachen. Bei Bechtel geschieht dies über das Firmennetzwerk an angeschlossene PCs oder via WiFi-Hotspot im Kesselhaus an das Tablet des Kesselwärters. Optional besteht die Möglichkeit, Meldungen für definierte Fälle direkt über das Fernwartungssystem MEC Remote auf das Mobiltelefon des Betreibers zu senden. Ein weiterer bedeutender Optimierungsaspekt ist die Maximierung der Kessellebensdauer. Die wichtigsten Einflussfaktoren hierbei sind die Wasserqualität und die Betriebsweise. MEC Optimize dient nicht nur als digitales Kesselbuch, sondern interpre-

tiert die eingetragenen Werte und hilft dem Betreiber korrosionsbegünstigende oder gar sicherheitskritische Zustände zu erkennen und zu beheben. Zudem wird die Betriebsweise auf zu häufiges Anfahren, ineffiziente Kesselfolgesteuerung und zu häufiges Takten des Brenners hin analysiert. Produktionsausfällen durch eine unterbrochene Prozesswärme beugt MEC Optimize ebenfalls vor: Für alle wesentlichen Bauteile sind die jeweiligen zulässigen Belastungen und Schaltspiele hinterlegt. Auf Basis der Fahrweise ermittelt der Effizienzassistent den Zustand der Komponente, sagt die voraussichtliche Restlaufzeit vorher und unterstützt bei der Wartungsplanung. Die weitere Anlagenausstattung von Bosch zur Speisewasserentgasung, Wärmerückgewinnung und Automatisierung rundet das Gesamtsystem ab und sorgen für einen niedrigen Energieverbrauch. Die Umsetzung der Dampfkesselanlage erfolgte durch die Firma Karl Lausser aus Pilgramsberg – ohne Unterbrechung der Dampfversorgung.

#### Anuga Foodtec

Halle 07.1, Stand A 070 B 071

#### Bosch Industriekessel GmbH

Tel.: +49 9831/56-0

info@bosch-industrial.com

www.bosch-industrial.com



# Schnell, schonend, hygienisch

Ideale Mischgütern für kleine Chargen in nur 20 bis 60 Sekunden

Langsam drehende vertikale Mischsysteme für pulvrige Güter gibt es seit langem. Ihr Einsatzbereich war vornehmlich dort anzutreffen, wo es um die Verschneidung großer Schüttgutmengen ging und die anteilige Zusammensetzung der Komponenten weitgehend ähnlich war. Die großen Vorteile von Mischsystemen mit vertikal gelagerten Mischwerkzeugen erschließen sich aus der überaus schonenden Art des Verströmens mit geringem Energieeintrag und aus dem guten Restentleervermögen.

Insbesondere große Mischer dieser Bauart mit 10 und 15 m<sup>3</sup> Nutzinhalt werden in großer Zahl für die Aufbereitung von Säuglings- und Babynahrung gefertigt und eingesetzt. Ein Vorteil einer Großchargen-Produktion liegt darin, Analysekosten einzusparen. Hier gelten die Prämissen:

- ideale Mischgütern,
- kurze Mischzeiten,
- minimaler Energieeintrag und Erhalt der aus dem Sprühturm gewonnenen Agglomerate,
- hochgradige Restentleerung bis zu 0,007% und besser,
- Verwendbarkeit für variierende Füllgrade von 10 bis 100%,
- hygienische Apparateausführung im Hinblick auf Trockenreinigung und bedarfsweise auch Nassreinigung,
- kompakte, platzsparende Bauart.

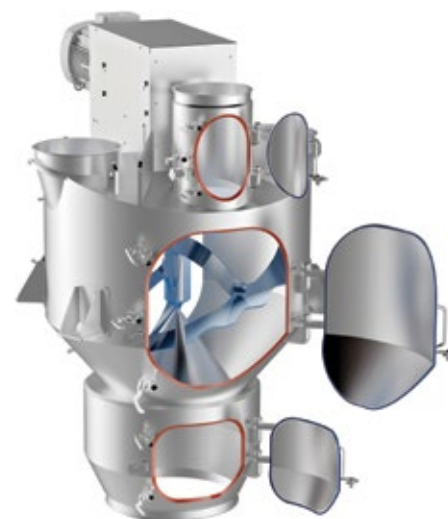
Die Herstellung von Babynahrung in kleineren Chargen und verkürzter Mischzeit zu vollziehen stellt seit einigen Jahren einen parallel verlaufenden Trend dar. Hier wurden bisher vornehmlich horizontale Doppelwellenmischer eingesetzt. Deren padelartige Mischwerkzeuge sind horizontal gelagert und rotieren gegeneinander. Die Mischgüter erfahren im Überschneidungsbereich der Mischwerkzeuge eine Aufwärtsbeschleunigung und fließen in den

Außenbezirken abwärts. Das Mischprinzip wird als Mehrstromfluid-Mischer bezeichnet.

Amixon hat nun die Idee der extrem kurzen Verweildauer aufgegriffen und eine eigene Entwicklung auf Basis der vertikalen Mischtechnologie hervorgebracht: den Koneslid-Mischer. Trotz geringer Drehfrequenzen der Helix-Mischwerkzeuge werden die Mischgüter, die innerhalb von nur 20–60 Sekunden erzielt werden, als ideal gut bezeichnet. Ein rotationssymmetrisches Verschlusselement senkt sich wenige Zentimeter und gestattet die Totalentleerung innerhalb weniger Sekunden. So ist es möglich, mit kleinen Mixern große Volumenströme zu homogenisieren.

Dabei findet eine dreidimensionale Zufallsverteilung statt. Diese ist unabhängig vom Füllgrad, der Drehfrequenz und etwaig differierenden Komponenteneigenschaften wie Partikelgröße, Dichte, Kohäsion, Adhäsion oder Viskosität. Falls die Güter ungewöhnlich fragil sind, oder staubexplosive Zustände nur bei Peripheriegeschwindigkeiten kleiner 1 m/s vermieden werden, kann die Mischwerksdrehfrequenz verringert werden. Der Mischvorgang findet ohne Qualitätseinbußen auch bei langsamer Drehbewegung der Mischwerkzeuge statt.

Absolute Allergenfreiheit kann in einer Schüttgut verarbeitenden Vielzweckanlage nur durch eine gründliche Nassreinigung sicherge-



■ Abb.: Der Koneslid-Mischer von Amixon.

stellt werden. Seitens Amixon kann die Nassreinigung und Trocknung automatisch mit dem System Waterdragon erledigt werden. Falls der Mischer manuell gereinigt werden soll, bieten besonders große Inspektionstüren einen guten Zugang für das Reinigungspersonal.

Mischvorgänge und andere Betriebsparameter können im Technikum des Herstellers erprobt werden.

Wie auch alle anderen Amixon Mischer und Trockner werden diese Neuentwicklungen ausschließlich am einzigen Fertigungsstandort in Paderborn hergestellt. Die Zukauf-Komponenten wie Motoren und Getriebe werden ebenfalls in Deutschland gefertigt.

#### Kontakt:

**Amixon GmbH**

Paderborn

Tel.: +49 5251/688888-0

sales@amixon.de

www.amixon.com

**Anuga Foodtec**

**Halle 10.1, Stand C 010 C 018**



## GENAU DOSIERT. SCHNELL GEREINIGT.

Ob Sie kontinuierlich oder im Batch-Verfahren produzieren: Wir haben das passende Dosiersystem für Ihre sensiblen Rohstoffe. Absolut rezepttreu und hygienisch.

**Keep the flow – mit Brabender Technologie.**



Einfach zu reinigende Geräte und konstruktive Präventivmaßnahmen - ein Standard in der Lebensmittelindustrie.



Besuchen Sie uns auf der ANUGA FOOD TEC  
in Halle 4.2, Stand B010

www.brabender-technologie.com



# Smartes Handling

## Robotersysteme für flexible Gesamtlösungen

Koch Industrieanlagen präsentiert auf der diesjährigen Anuga Foodtec zukunftsweisende Robotersysteme für die Lebensmittelindustrie – Handling mit Verarbeitung vom offenen Produkt über die Verpackung bis hin zur versandfertigen Palette. Mit dem Blick fürs Ganze steht das Unternehmen als Generalunternehmer seinen Kunden für die Planung und Realisierung individueller schlüsselfertiger Gesamtanlagen von der Abfüllung oder Primär-Verpackung über die Palettierung bis hin zur versandfertigen Palette zur Seite.

Gerade in der Lebensmittelindustrie ist es besonders wichtig, den sehr hohen Hygieneanforderungen gerecht zu werden. Das Familienunternehmen aus dem Westerwald bietet daher die Roboter nicht nur in Lebensmittelausführung an, sondern passt auch die allgemeine Peripherie den hohen Erfordernissen an (z.B. Edelstahlausführung der Fördertechnik) und realisiert seine Anlagen auch in temperaturgeführten Bereichen.

### Klarer Fokus auf Industrie 4.0 und Digitalisierung

So vertraut auch einer der führenden deutschen Hersteller von Kaffee-Spezialitäten auf Koch bei der Realisierung von zwei kompletten, modular aufgebauten Zentralpalettierungen mit mehr als 25 Robo-

ter-Palettierzellen. Die realisierte Schnittstelle zum kundenseitigen ERP-System ist ein entscheidender Schritt Richtung Industrie 4.0, welche dem Kunden die durchgängige Auftragssteuerung und -verfolgung ermöglicht.

Über das Track and Trace-Verfahren werden vom Auftragsingang die Auftragsdaten und -mengen der Produkte über die Schnittstellen an die Anlagensteuerung übermittelt und im weiteren Verlauf abgefüllt, verpackt, gewogen, kontrolliert und gekennzeichnet. Insbesondere im Lebensmittelbereich ist die Prüfung von Verpackungsversiegelungen, Füllständen oder der Temperatur verderblicher Güter entscheidender Bestandteil der Qualitätssicherung. Diese Prüfung erfolgt über Vision Systeme, welche das Unternehmen immer mehr mit seinen Robotersystemen kombiniert. Vision Systeme erkennen unterschied-



■ Abb. 1: Vollautomatisches Hochleistungs-Palettierzentrum für Milchtrays – Vorgruppierung und Plattierung von 4.800 Trays je Stunde im 24 h-Betrieb.

liche Abmessungen, Größen, Formen, Farben, Lagen und Kennzeichnungen der Produkte.

### Robotersysteme mit hohem Bedienkomfort

Des Weiteren hat einer der größten Molkereiersteller im Rahmen einer Produktionserweiterung in ein vollautomatisches Hochleistungs-Palettierzentrum für Milchtrays investiert. Das komplett von Koch Industrieanlagen gelieferte System steht vor allem für eine hohe Produktivität und Palettierqualität sowie für eine flexible Lagenbildgestaltung mit der Palettiersoftware Koch Easypallet. In den Palettierzellen des Systems, in denen je zwei Vorgruppierlinien für Milchtrays verschiedenster Marken zusammenlaufen, teilen sich jeweils drei Roboter die Aufgaben. Pro Linie ist in jeder Zelle ein kleiner, sehr schneller Roboter installiert, der die Trays mit seinem Handlingsystem

greift und vorgruppiert. Der Roboter ist so flexibel, dass er sogar Lagenmuster mit beliebig angeordneten Lücken bilden kann. Denn Koch Easypallet unterstützt bei der einfachen und schnellen Stapelbildverwaltung. Somit kann die optimale Anzahl und Anordnung der Kartons und Trays auf der Palette ermittelt, Palettiermuster selbst am PC erstellt und die Informationen einfach an den Palettierroboter übertragen werden.

#### Kontakt:

**Koch Industrieanlagen GmbH**  
Dernbach  
Julia Hartstang  
Tel.: +49 2689/9451-165  
j.hartstang@koch-roboter.de  
www.koch-roboter.de

**Anuga Foodtec**  
**Halle 08.1, Stand C 100**

### Das Unternehmen

Die Koch Industrieanlagen GmbH ist ein hoch spezialisiertes Roboter-Systemhaus mit mehr als 38 Jahren Erfahrung auf dem Gebiet der Fabrikautomation und 25 Jahren Erfahrung mit Robotersystemen. Die Koch-Spezialisten planen und realisieren flexible Robotersysteme für alle Fabrikbereiche, als integrierbare Einzelsysteme oder schlüsselfertige Gesamtanlagen, als komplette Abfüll-, Verpackungs-, Palettier-, Kommissionier-, Intralogistik- und Maschinenverketzungssysteme. Das Produkt- und Leistungsspektrum bietet den Rundumservice von der Lösungsentwicklung/Planung über Realisierung, Montage, Inbetriebnahme, Schulung und After Sales-Service über den gesamten Lebenszyklus der Anlage. Die Kunden des Unternehmens erzielen mit Koch-Robotersystemen nachhaltige Wettbewerbsvorteile durch Kosteneinsparungen, hoher Anlagenverfügbarkeit, geringem Wartungsaufwand und Zukunftssicherheit durch einfache Anpassung an neue Produkte und Einsatzgebiete.



# Automation und Robotik für Lebensmittel und Getränke

Lösungen für die Lebensmittel- und Getränkeherstellung und deren Verpackung zeigt die Automatica als Leitmesse für intelligente Automation und Robotik. Sie findet vom 19.–22. Juni 2018 in München statt und zeigt die Trendthemen digitale Transformation in der Fertigung, Mensch-Roboter-Kollaboration und Servicerobotik. Bei der letzten Veranstaltung in 2016 präsentierten sich 833 Aussteller aus 47 Ländern. 43.052 Besucher aus rund 100 Ländern kamen auf das Münchener Messegelände.



© Yaskawa Europe GmbH

■ **Abb.:** Der Airgrip ist eine Greifer-Lösung für das roboterbasierte Handling von Getränkeflaschen.

Noch im September 2017 hat der VDMA seine Wachstumsprognose für 2017 für die deutsche Robotik und Automation von 7 auf 11 % erhöht. Auch international boomt die Branche. Auch auf globaler Ebene ist die große wirtschaftliche Bedeutung der Automatisierungstechnik zu spüren: Laut International Federation of Robotics (IFR) sollen bis zum Jahr 2020 über 1,7 Mio. neue Industrieroboter in den Fabriken der Welt installiert werden, was den weltweiten Bestand auf über 3 Mio. Einheiten anheben wird.

Auch Unternehmen der Lebensmittel- und Getränkeindustrie setzen immer häufiger auf innovative Automatisierung, um ihre Wettbewerbsposition zu verbessern. So hat z.B. Yaskawa mit Airgrip eine Greifer-Lösung für das roboterbasierte Handling von Getränkeflaschen entwickelt. Montiert auf einem Motoman-Handlingroboter ermöglicht das patentierte Tool sichere, flexible und schnelle Be- und Entladevorgänge für Glas- und Plastikflaschen in Kästen, Trays und Multipack-Gebinden. Stabile, robuste Gummi-Griffmanschetten gewährleisten auch bei Hochgeschwindigkeitsanwendungen einen sicheren Halt der Flaschenhalse, ohne dass dabei die Verschlusskappen beschädigt werden können. Die Aufnahme der Flaschen erfolgt mittels Druckluft. Ein Sortiertisch mit optional einem

oder zwei Robotern rundet das Airgrip-System ab: Er ermöglicht die automatisierte Zuführung sowohl von Einzelflaschen als auch von Multipacks mit wahlweise 0,5, 1,0, 1,5 oder 2,0 l Flascheninhalt. Der norwegische Getränkehersteller Roma Mineralvannfabrikk AS nutzt ein solches Airgrip-System inklusive Sortiertisch erfolgreich und konnte seinen Absatz durch die höheren Abfüllkapazitäten um rund 30 % steigern. In dieser Anlage kommen zwei Motoman-Robotermodelle von Yaskawa zum Einsatz: Ein 5-achsiger Schwerlastroboter SP800 mit 800 kg Traglast und ein 4-achsiger Palettierer MPL500 mit einer Kapazität von 500 kg.

Cognex-Bildverarbeitungs- und Identifikationssysteme leisten wertvolle Beiträge in der Automatisierung von Produktions-, Verpackungs-, Handlings- und Logistikprozessen. Bei der Herstellung von Lebensmitteln und Getränken übernehmen sie u.a. Inspektionaufgaben wie die Prüfung der Verschlusskappen, Füllstände bei Getränken, die OCR-Erkennung bei Haltbarkeitsdatum oder Chargennummer, die Verifizierung der Unversehrtheit von Sicherheitsiegeln oder korrekten Portionierungen. Über die Benutzerschnittstelle Cognex Designer lassen sich über Drag- und Drop auch komplexe Anwendungen einfach einrichten, was dem Anwender Zeit und Kosten beim Systemdesign spart. Auch die Positionserkennung für Bestückungsroboter und die Rückverfolgbarkeit über 1D- oder 2D-Barcodes in der gesamten Lieferkette gehören zu typischen Einsatzbereichen der Vision-Systeme, Vision-Sensoren und Barcode-Lesegeräte von Cognex. Der Einsatz dieser Systeme stellt sicher, dass nur fehlerfreie Lebensmittel beim Konsumenten ankommen, und reduziert die Gefahr teurer Rückrufaktionen.

#### Kontakt:

Messe München GmbH

München

Ivanka Stefanova-Achter

Tel.: +49 89/949-21488

ivanka.stefanova-achter@messe-muenchen.de

www.messe-muenchen.de

## IHR PARTNER FÜR DIE LEBENSMITTEL- UND GETRÄNKEINDUSTRIE

Jahrzehntelange Erfahrung in der Entwicklung von Speziallösungen, kombiniert mit einem unvergleichlichen Know-how in den Bereichen Food & Beverage und Packaging, machen Bonfiglioli zu Ihrem zuverlässigen Partner.

## BESUCHEN SIE UNS IN HALLE 10.1 STAND F051



 **Bonfiglioli**  
Forever Forward



■ **Abb. 1: Zentrales Unterscheidungsmerkmal zwischen den klassischen, umhausten Roboterapplikationen und der MRK ist, dass mögliche Kollisionen Teil des realen Szenarios sind.**

# Die Cobots – eine neue Robotergeneration vor dem Durchbruch?

## Mögliche Kollisionen sind Teil des realen Szenarios

Eine neue Robotergeneration steht vor dem Durchbruch in der Lebensmittel- und Getränkeindustrie: die Cobots. Ausgestattet mit kollaborierenden Armen, feinfühligere Sensorik und modernster Sicherheitstechnik arbeiten die autonomen Leichtbauroboter künftig Hand in Hand mit den Mitarbeitern. Welche Möglichkeiten sich durch diese Mensch-Maschine-Interaktion in Produktion und Logistik ergeben, darüber informiert die Anuga Foodtec vom 20.–23. März 2018 in Köln sowohl anhand der Aussteller-Neuheiten als auch im Eventprogramm. Vom superschnellen Kartonierer mit integriertem Delta-Picker bis zum Knickarmroboter mit einer Tonne Traglast – auch sonst bieten die vor Ort gezeigten Lösungen alles, um die Produktivität zu steigern und die Automatisierung weiter in Richtung Industrie 4.0 zu treiben.

Zudem greifen u.a. spezielle Guided Tours und das Forum Ressourceneffizienz den Themenbereich Automation und Robotik auf. Das komplette Eventprogramm der Anuga Foodtec 2018 steht für die Messe-Besucher unter [www.anuga-foodtec.de/events](http://www.anuga-foodtec.de/events).

Roboter sind eine Schlüsselkomponente der vierten industriellen Revolution und als zentrales Element der Automatisierung nicht wegzudenken. Bis 2020 erhöht sich der weltweite Bestand an Industrie-Robotern von rund 1,8 Mio. Einheiten im Jahr 2016 auf über drei Millionen, Tendenz steigend – so die jüngste Prognose der International Federation of Robotics (IFR). „Das rasant wachsende Modellangebot erweitert die Einsatzmöglichkeiten für Industrieroboter und gibt Betrieben aller Unternehmensgrößen die Chance, flexibel zu automatisieren“, sagt IFR-Präsident Joe Gemma – gute Wachstumsaussichten für eine

Branche, die mit intelligenten Technologien versucht, den klassischen Industrierobotern zunehmend kognitive Fähigkeiten einzuhauchen.

### Mensch trifft auf Maschine

Viele der auf der Anuga Foodtec ausstellenden Unternehmen arbeiten an der Mensch-Roboter-Kollaboration (MRK). Zum Einsatz kommen dabei gelenkige Leichtbauroboter mit bis zu sieben Achsen, die Lasten bis 15 kg bewegen können. Mit ihrer geringeren Eigenmasse und oftmals langsameren Bewegungsabläufen sind sie weniger gefährlich. Sie sollen ihre menschlichen Kollegen bei monotonen und ergonomisch ungünstigen Arbeiten entlasten, bei denen keine Fehler gemacht werden dürfen. Typische Einsatzgebiete sind Pick-and-Place-Applikationen, das Handling

zwischen verschiedenen Produktionsschritten oder Follow-the-Line-Anwendungen, bei denen der Roboter eine vorgegebene Bewegungsbahn exakt ausführen muss, bspw. beim Schneiden und Portionieren von Fleisch oder dem Dekorieren von Torten.

Die Herausforderung für Lebensmittelproduzenten besteht vor allem darin, die maschinellen Helfer optimal in die Produktionsabläufe einzubinden. Ermöglicht wird dies durch Automatisierungsplattformen, die hochpräzise Mechanik, Sensorik sowie komplexe Steuerungs- und Messtechnik auf engstem Raum vereinen.

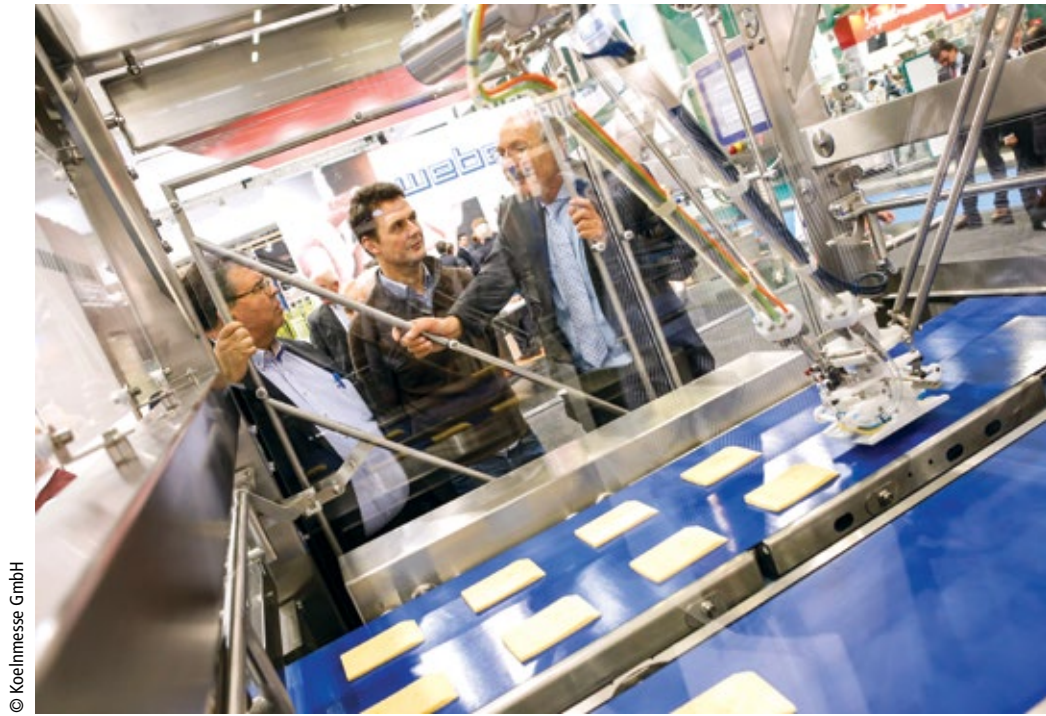
### Mehr Sicherheit dank Sensorhaut

Zentrales Unterscheidungsmerkmal zwischen den klassischen, umhausten Roboterapplikationen und der MRK ist, dass mögliche Kollisionen Teil des realen Szenarios sind. Je intensiver Mensch und Maschine zusammenarbeiten, desto strenger sind die Sicherheitsregeln. Um den hohen Anforderungen zu genügen, verfügen Cobots über komplexe Safety-Pakete. Drehmomentensensoren in allen Achsen sorgen dafür, dass die Roboter sensitiv sind. So können sie Personen und Hindernisse im Umfeld erkennen und in Echtzeit darauf reagieren. Zusätzlich sind Cobots mit kapazitiven, optischen und taktilen Sensoren ausgestattet. Nähert sich ein Mensch dem Roboter, reduziert dieser automatisch seine Geschwindigkeit – bis hin zum Safe Stop. Stellvertretend für diesen Typus steht der TX2 Touch von Stäubli. Bei ihm sorgt eine berührungssensitive Oberfläche dafür, dass der Sechsscher durch bloßes Antippen stoppt.





■ Abb. 2: Würstchen-Handling am Stand von Handtmann zur Anuga Foodtec 2015 in Halle 6.



■ Abb. 3: Käsescheiben auf dem Weg in die künftige Verpackung am Stand von Weber in Halle 6 anlässlich der Anuga Foodtec 2015.

### Bionische Greifer mit Feingefühl

Cobots sollen Aufgaben übernehmen, die sonst nur der bislang leistungsfähigste Greifer überhaupt beherrscht: die menschliche Hand. Die Ingenieure von Festo haben sich von der Natur inspirieren lassen und einen Greifer nach dem Vorbild eines Tentakels entwickelt. Der Octopus Gripper besteht aus weichem Silikon, das sich pneumatisch ansteuern lässt. Wie beim Vorbild sind an der Innenseite des Tentakels zwei Reihen von aktiv und passiv geregelten Saugnäpfen angebracht. Wird der Greifer mit Druckluft beaufschlagt, krümmt er sich nach innen und legt sich formschlüssig und sanft um das jeweilige Objekt. Die Anwendung solcher flexibler Greifer ist dort denkbar, wo eine Vielzahl an Getränkeflaschen oder Lebensmittel gehandhabt werden – etwa in Anlagen, in denen unterschiedliche

Losgrößen innerhalb kürzester Zeit gefertigt werden müssen.

### Robotik im Live-Einsatz

Bis sich die Cobots flächendeckend durchsetzen, profitieren Lebensmittelproduzenten vor allem von etablierten Lösungen, wie sie auf der Anuga Foodtec zu sehen sind. Roboterfirmen, Systemintegratoren und Anbieter von Greiftechnik und Sensorik – sie alle zeigen auf dem Kölner Messegelände Flagge. Aber auch Lösungen für effiziente Industrie 4.0-Prozesse und Smart Factory-Szenarien stehen im Brennpunkt der Leitmesse für die internationale Lebensmittel- und Getränkeindustrie. Bestes Beispiel für die Zusammenarbeit hochkarätiger Technologiepartner aus unterschiedlichen Disziplinen ist die Son-

derschau Robotik-Pack-Line. Unter dem Motto „Robotik digital“ übernimmt die automatische Linie vor Ort mit 80 Takten pro Minute den kompletten Verpackungsvorgang, von der Primär- über die Sekundärverpackung bis zur Palettierung – inklusive Inline-Dichtigkeitsprüfung und Fremdkörperkontrolle. Das Thema Roboter in der Lebensmittelproduktion wird am ersten Messetag im Rahmen des Forums Ressourceneffizienz aufgegriffen (13:00 –15:00 Uhr).

#### Kontakt:

**Koelnmesse GmbH**

Köln

Kathrin Munker

Tel.: +49 221/821-2528

k.muenker@koelnmesse.de

www.anugafoodtec.de

THE LINDE GROUP

*Linde*

# Flexible freezing.

Delivering Quality. Efficiency. Expertise.



# Wie kommt die Marmelade in den Berliner?

## Gebäckfüllungen aus Mischkesseln in Backwaren füllen

Gerade in der Karnevalszeit haben Berliner Hochsaison. Unterschiedlichste Geschmacksrichtungen und Füllungen, wie z. B. Erdbeermarmelade, Eierlikörcreme oder Schokopudding lassen die Herzen der Naschkatzen höherschlagen. Die Großbäckereien stehen dabei vor der Herausforderung, die große Nachfrage zu decken. Automatische Produktionslinien tragen dazu bei, eben diese verschiedensten Füllmassen, die in Kesseln frisch zubereitet werden, der Gebäckfüllanlage hygienisch und höchst effizient zuzuführen.

Wie dies perfekt umgesetzt werden kann, zeigt das folgende Beispiel: Eine deutsche Großbäckerei nutzt die Viscotec Fassentleerung Viscomt-XL. Damit werden Füllungen für Plunder- und Blätterteiggebäck sowie für Berliner und Donuts aus 500 l Kesselwägen entnommen und der Produktionslinie zugeführt. Die Füllungen haben unterschiedliche Viskositäten: Von flüssiger Schokosauce über standfeste Vanillecreme bis hin zu Füllungen mit Stückgrößen bis zu 15 mm (z. B. Kirschpasten) können die süßen Teilchen mit allem befüllt werden. Eine Herausforderung in der Prozesssicherheit besteht darin, die unterschiedlichen Füllungen der Linie sehr schnell zuzuführen und so die Ausbringungsmenge an Gebäckstücken zu gewährleisten. Je nach Füllung und Gebäcksorte beträgt der Bedarf und die Fördergeschwindigkeit bis zu 50 l/min. Dieses Kriterium kann die Fassentleerung aus dem Hause Viscotec perfekt erfüllen und versorgt die Linie mit ausreichend Füllmasse. Das automatisierte Füllen direkt vom Kessel in den Trichter der Produktionslinie erleichtert den Produktionsprozess und die Ausbringungsmenge an fertigen Gebäckteilchen ist wesentlich höher. Dadurch kommt es zu keinem Stillstand in der Produktionslinie und die gesamte Zuführung läuft Prozesssicher ab. Außerdem hat der Anwender den Vorteil, dass es nicht zu Fehlfüllungen und Ausschuss kommt.

Durch die Implementierung verschiedener Sensoren (z. B. Füllstandssensoren im Kessel oder Drucksensoren) wird der Kesselwechsel frühzeitig angezeigt und man verschwendet keine Zeit. Da die Füllungen nicht mit der Umgebung in Kontakt kommen, besteht keine Gefahr der Verunreinigung. Am Ende einer Zubereitungsphase im Kessel werden die Füllungen direkt durch die Folgeplatte des Fassentleersystems abgedeckt und stehen bis zur Befüllung in das Gebäckstück in einem geschlossenen System bereit.

### Endloskolben-Prinzip

Die Basis der Fassentleersysteme von Viscotec bildet die Exzentrerschneckenpumpe. Sie gehört

zu der Gruppe der rotierenden Verdrängerpumpen und basiert auf einer volumetrischen Pumpentechnologie. Die Funktionsweise ist vergleichbar mit einem Endloskolben, der das Produkt von der Saug- zur Druckseite fördert und dabei eine Druckdifferenz aufbaut. Das Zusammenspiel eines sich exzentrisch bewegenden Rotors und Stators ergibt eine Förder- und Dosiercharakteristik, die der eines sich endlos bewegenden Kolbens entspricht. Aufgrund der Dosiergeometrie wird Drehwinkelproportional pro Umdrehung immer ein konstantes Volumen gefördert. Die Förderrichtung ist durch Umkehr der Drehrichtung reversibel. Das Volumen ist somit über die Winkelgrade eindeutig definiert. Aus dieser Technik ergibt sich eine druckstabile, lineare Pumpenkennlinie, wodurch eine klare Aussage über das Verhältnis von Umdrehung, Zeit und Fördermenge ermöglicht wird. Das wiederum führt zu einer gewährleistetsten Dosiergenauigkeit am Pumpenausstritt von 1 % (abhängig vom Medium), die in der Praxis oft unterschritten wird. Ein weiterer Nutzen dieser Technologie liegt in der entstehenden Förderkammer, deren Volumen im Verlauf der Bewegung absolut konstant bleibt. Dadurch ist es möglich, feststoffbeladene Medien und sogar stückige Produkte zu fördern und abzufüllen. Somit können selbst schwierige, hochviskose Flüssigkeiten Prozesssicher dosiert werden, ohne dass es zu Pulsationen, Fehldosierungen oder einer zu starken Beanspruchung des Materials kommt.

### Die Fassentleerung in der Praxis

Das durch diese Technologie entstehende extrem gute Ansaugvermögen wird in den Fassentleerungen genutzt. Generell besteht solch ein System aus drei wesentlichen Komponenten: Gestell mit Hubeinheit (Abb. 1), Entleerpumpe mit Folgeplatte (Abb. 2) und Steuerung (Abb. 3).

Die Pumpe – in diesem Fall ist es die Hygienepumpe 2RD50 – ist vertikal angeordnet, die Folgeplatte mit Wischring sitzt am Saugstutzen. Alle produktberührenden Teile sind FDA-konform



■ Abb. 1: Fassentleersystem Viscomt-XL für Kesselwägen.

und lebensmittelzertifiziert. Viscotec Pumpen der RD-Baureihe (Hygieneausführung) haben hervorragende Reinigungseigenschaften, sind voll CIP- und SIP-fähig und erfüllen höchste Hygieneansprüche. Dieser Pumpentyp von Viscotec trägt das EHEDG-Zertifikat (European Hygienic Engineering and Design Group).

Während des Prozesses, bei dem die verschiedenen Füllungen der Linie zugeführt werden, entnimmt die Pumpe kontinuierlich die Pasten aus dem Kessel und führt diese über eine Schlauchleitung zur Abfüllanlage. Es entsteht dabei im Gebinde ein Unterdruck, dem die Folgeplatte „folgt“. Die Innenwand des Gebindes wird dabei durch die spezielle Dichtlippe an der Folgeplatte sauber abgestreift. Durch dieses Entleerprinzip mit Abstreifung wird das Gebinde nahezu komplett entleert, d. h. die verbleibende Restmenge ist kleiner als 1 % und spart sowohl Reinigungsaufwand als auch Pasten und Füllmassen an sich, die ansonsten verworfen oder manuell entleert und der Linie zugeführt werden müssten.

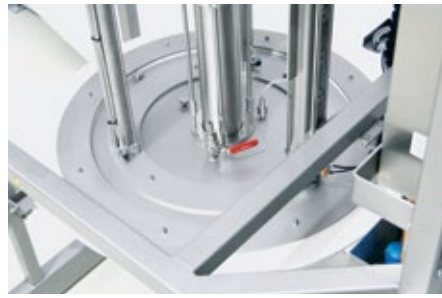
Die Entnahmegeschwindigkeit kann via Elektromotor einfach verändert werden, indem man nur die Motorgeschwindigkeit rauf- oder runtersetzt. Sollte z. B. die Taktzeit der Abfülllinie erhöht werden, muss nur die Antriebsdrehzahl des Motors erhöht werden.

Darüber hinaus kann das System sehr einfach in bestehende Linien und Fertigungskonzepte integriert werden. Selbst bei Linien, bei



denen die Massen bisher manuell zugeführt wurden, kann das System sehr leicht angeschlossen werden: die Kesselentleerung wird komplett autark betrieben, ohne Interface zur bestehenden Abfülllinie. Ein Drucksensor an der Abfüllung regelt die Zuführung, indem ein vorparametrierter Minimumdruck nicht unterschritten werden darf. Fällt also der Druck unter dieses Minimum, wird die Entleerpumpe automatisch eingeschaltet bis der notwendige Druck wieder erreicht wird. Hervorzuheben ist außerdem das ausgeklügelte Sicherheitskonzept. So kann die Folgeplatte nur mittels einer Zweihandbedienung gehoben und gesenkt werden. Positionier-Sensoren überwachen die Anwesenheit des Kessels und Schutzbleche garantieren, dass der Bediener nicht in bewegende Anlagenteile greifen und verletzt werden kann. Die Position der Folgeplatte wird kontinuierlich über einen magneto-induktiven Wegsensor erfasst. Dadurch wird eine Abschaltung der Pumpe bei Erreichen des Kesselbodens sichergestellt und eine Beschädigung vermieden. Zur Restentleerung der Pumpe und zur Reinigung kann die Pumpe dann manuell rückwärts betrieben werden.

Die Fassentnahme aus dem Hause Viscotec bringt einen entscheidenden Vorteil mit sich: Im Gegensatz zu Fasspressen anderer Hersteller, die teilweise bis zu 25 bar auf das Produkt aufbrin-



■ Abb. 2: Entleerpumpe mit Folgeplatte.

gen und so die Materialstruktur zerstören, werden die Gebinde bei Viscotec Fassentnahmen drucklos entleert. Durch die drucklose Führung der Folgeplatte entsteht kein seitliches Ausdrücken des Mediums. Und: Es müssen auch keine besonderen Sicherheitsvorkehrungen hinsichtlich der Druckfestigkeit von Gebinden getroffen werden.

### Fazit

Zusammenfassend lässt sich sagen, dass die Fass- bzw. Kesselwagenentleerung aus dem Hause Viscotec sehr viele Vorteile mit sich bringt. Neben einer einfachen Handhabung ist vor allem die hygienische Entnahme aus dem



■ Abb. 3: Steuerung für das Entleersystem.

Mischkessel zu nennen. Diese Entleersysteme stellen für die Befüllung von Gebäck und Berliner eine perfekte und prozesssichere Lösung dar.

### Kontakt:

**Viscotec Pumpen- u. Dosiertechnik GmbH**

Töging am Inn

Elisabeth Naderer

Tel.: +49 8631/9274-447

elisabeth.naderer@viscotec.de

www.viscotec.de

**Anuga Foodtec**

**Halle 07.1, Stand D 090 F 109**

**PRODUCE SAFETY**  
IHRE SICHERHEIT. IHR HYGIENIC DESIGN.  
IHRE KABELLÖSUNG.

**+food & beverage made by Lapp.**

Besuchen Sie uns auf der  
**Anuga FoodTec 2018**  
Köln, 20.-23.03.2018  
Halle 10.1,  
Stand C 81

### ■ Mehr hygienische Kreiselpumpen geht nicht

Zur Anuga Foodtec zeigt Fristam Pumpen sein komplettes Spektrum hygienischer Kreisel- und Verdrängerpumpen. Seit der letzten Messe Anfang 2015 hat das Hamburger Familienunternehmen eine vielbeachtete Doppelschraubenpumpe vorgestellt. Besonderes Augenmerk legt das Unternehmen in diesem Jahr auf sein Kreiselpumpenportfolio, das in seiner Breite in der Welt der hygienischen Anwendungen einzigartig sein dürfte. Das Komplettprogramm umfasst die normalsaugende Baureihe FP, die auch als Hochdruckvariante FPH lieferbar ist, die mehrstufigen Hochdruckpumpen FM, die Hybridpumpen FPC zur Förderung von Flüssigkeiten mit Gasanteilen sowie die selbstansaugenden Seitenkanalpumpen der FZ-Baureihe. Mit diesen Optionen ist es möglich, alle Einsatzfälle in der hygienischen Prozesstechnik im Viskositätsbereich  $< 800 \text{ mPa s}$  abzudecken. Egal, ob die Anforderung darin besteht, hochwertige, niedrig viskose, scherempfindliche Fördermedien mit der FP zu transportieren oder Flüssigkeiten mit einem Gasanteil von bis zu 60% bei diskontinuierlichem Zulauf mit der FPC zu fördern, Fristam bietet die optimale Lösung. In der Filtrationsanlage wird die kontinuierliche Produktzirkulation unter Systemdruck innerhalb der Kreisläufe mit Hilfe der Hochdruckpumpe FPH gesichert. Auch für die CIP-Reinigung der Produktionsanlagen sind



FP-Pumpen für den Zulauf der Reinigungsmedien und die selbstansaugenden FZ-Pumpen im Reinigungsrücklauf die optimalen Förderaggregate. Dabei gelten die gleichen Qualitätskriterien für alle Pumpentypen. Alle Aggregate werden aus Edelstahl hergestellt und laufen berührungslos. Die Pumpen arbeiten hoch effizient und schonen dabei Produkt und Material. Unter energetischen Aspekten besticht der optimierte hydraulische Wirkungsgrad der Förderaggregate. Exakte Auslegung in Verbindung mit energieeffizienten IE3-Motoren minimiert

den Energieverbrauch. Das Unternehmen verfügt über Erfahrungen aus unzähligen Projekten in der Nahrungsmittel- und Getränkeindustrie. Ein langjähriger, speziell und gut ausgebildeter Mitarbeiterstab gewährleistet in der Anwendungsberatung einen unschätzbaren Kundennutzen.

#### Fristam Pumpen KG

Tel.: +49 40/72556-0

info@fristam.de

www.fristam.de

**Anuga Foodtec**  
**Halle 10.2, Stand G 020**

### ■ Vorteile bei der Reinigung



Glattes Design der Tornado Hygiene-Drehkolbenpumpe T.Sano bedeutet ein komplett glattes Gehäuse, auf dem sich kaum Schmutz und Staub ablagern können. Dieses Design ist speziell für die Hygiene- und Lebensmittelindustrie entwickelt worden, denn hier unterliegen nicht nur die Materialien und die Reinigbarkeit des Pumpenraums strengen Auflagen, ebenso wird auf die Außenkonturen geachtet. Damit sich Außen keine Verunreinigungen ansetzen können, muss auch das Pumpengehäuse möglichst

ohne Ecken, Kanten und Toträume gestaltet sein. Diese Baureihe ist allerdings durch ihre Totraumfreiheit im Pumpenraum und ihrem ölfreien Riementrieb generell interessant für Lebensmittelhersteller. Die Pumpe ist absolut ölfrei und nahezu wartungsfrei.

#### Netzsch Pumpen & Systeme GmbH

Tel.: +49 8638/63-0

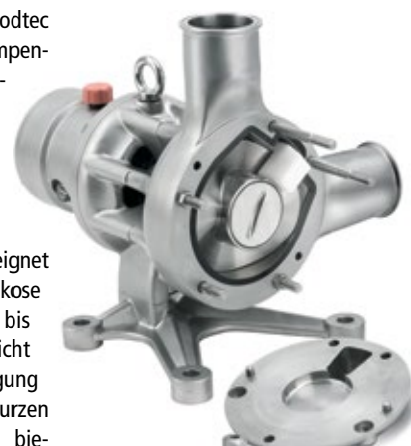
info@netzsch.com

www.netzsch.com

**Anuga Foodtec**  
**Halle 10.2, Stand C 080 C 088**

### ■ Schonend bei hoher Viskosität

Erstmals auf der Anuga Foodtec zu sehen ist die Sinuspumpenreihe Certa von Masosine Process Pumps. Sie fördert mit geringen Scherkräften und nahezu pulsationsfrei und setzt Maßstäbe für eine schonende Förderung. Certa eignet sich besonders für hochviskose Produkte mit Viskositäten bis zu 8 Mio. mPas und ermöglicht eine CIP-Durchlaufreinigung mit einer besonders kurzen Reinigungsdauer. Dadurch bietet sie maximale Hygiene für Anwendungen in der Getränke- und Lebensmittelindustrie. Alle produktberührenden Teile sind FDA- und EC1935/2004-konform. Sie verfügt standardmäßig nicht nur über eine Zertifizierung nach EHEDG (Typ EL Class I), sondern zusätzlich über eine Zertifizierung nach EHEDG EL Class I Aseptic, kann also auch in aseptischen Prozessen eingesetzt werden. Die Pumpe ist bakterien-dicht und benötigt keine zusätzlichen Dampfanschlüsse. Certa



ist in insgesamt sieben verschiedenen Größen für Fördermengen von 100–99.000 l/h verfügbar. Je nach Anwendung reduziert sich die Leistungsaufnahme bei viskosen Medien um bis zu 50%.

#### Watson-Marlow GmbH

Tel.: +49 2183/4204-0

info.de@wmpg.com

www.wmpg.com

**Anuga Foodtec**  
**Halle 10.2, Stand G 051**



## Neue Maßstäbe bei Montage, Demontage und Reinigung

Bei der Produktion von Kosmetika und pharmazeutischen Erzeugnissen sowie bei der Verarbeitung von Lebensmitteln ist eine besondere Gründlichkeit und Sauberkeit gegenüber den Konsumenten sicherzustellen. Aus diesem Grund werden an Betriebsmittel, die in diesen Branchen zum Einsatz kommen, besonders hohe Anforderungen gestellt. Bei Hygienepumpen erwartet der Betreiber neben einer hohen Verfügbarkeit und geringem Wartungsaufwand vor allem eine hygienisch einwandfreie und reinigungsfreundliche Konstruktion. Hier setzt die B70V Sanitary Plus neue Maßstäbe mit ihrer einteiligen gelenkfreien Antriebswelle und der konsequenten Gewindefreiheit im Hydraulikbereich. Wenige Bauteile reduzieren Montage- und Demontagezeiten um bis zu 80% und verringern den Reinigungsaufwand signifikant. Die Werkstoffe der universalen Pumpe zur Gebinde-Entleerung in der Kosmetik-, Pharma- und der Lebensmittelindustrie erfüllen die geltenden Bestimmungen der FDA, USP und EC 1935/2004 und darüber hinaus besitzt die Pumpe eine Zulassung nach 3-A Sanitary Standard. Die neue Exzentrerschneckenpumpe wurde eigens zum Fördern von flüssigen Lebensmitteln, pharmazeutischen Wirkstoffen und kosmetischen Produkten aus unterschiedlichen Behältern und Liefergebinden entwickelt. Die Neuentwicklung erfüllt konsequent die konstruktiven Anforderungen des Hygienic Design und ist nach aktuellen „3-A Sanitary Standards (3A 02-11) zertifiziert und zugelassen. Alle mit dem Produkt in Kontakt kommenden Bauteile sind aus widerstandsfähigem Edelstahl (1.4571/1.4404/1.4462) sowie 3-A /FDA-konformen Kunststoffen (PTFE) und Elastomeren (EPDM) gefertigt. Bei der gesamten Entwicklung der Pumpe stand der Hygieneaspekt im Vordergrund. In den medienberührten Bereichen wurde konsequent auf manuell lösbare, gewindefreie Verbindungen gesetzt. Durch die totaumarne Konstruktion sind mikrobiologische Probleme durch Keime und Bakterien praktisch ausgeschlossen. Für eine gründliche Reinigung und

Desinfektion von Hand oder mit Hilfsmitteln wie Wasserstrahl oder Reinigungsmaschinen ist die Pumpe schnell und einfach zerlegbar. Alle produktbenetzten Bauteile sind leicht zugänglich und mühelos einsehbar. Durch schnell lösbare Tri-Clamp Anschlüsse nach DIN 32676 haben Verunreinigungen keine Chance. Diese Pumpe ist eine Lösung für Anwendungen, bei denen die Verwendung einer CIP-Pumpe technisch unmög-

lich ist. Mit einer Förderleistung von 12–75 l/min und einem Betriebsdruck bis maximal 10 bar ist die Hygienepumpe optimal zur wirtschaftlichen Förderung dünnflüssiger bis hochviskoser Medien geeignet. Das bewährte Verdrängerprinzip gestattet eine schonende, pulsationsarme Produktbehandlung. Dies kann bei scherpfindlichen Medien und Flüssigkeiten mit Feststoffanteilen von großem Vorteil sein. Der

geringe Tauchrohrdurchmesser und die universale Tauchtiefe stellen sicher, dass neben Spund- und Deckelfässern auch IBC-Container und andere gängige Liefergebinde sicher und nahezu restlos von oben entleert werden können.

**Lutz-Jesco GmbH**

Tel.: +49 5130/5802-0

info@lutz-jesco.com

www.lutz-jesco.com

# FLUX

Mehr als nur Pumpen



Besuchen Sie uns  
in Köln auf der  
Anuga FoodTec  
20. - 23.03.2018  
Halle 10.2, Stand H-059

## Ein Ass beim Fördern hochviskoser Medien.

**Neu!**

Das neue VISCOFLUX mobile S wurde speziell für den Einsatz in Pharma, Food und Kosmetik entwickelt – zur effizienten, schonenden und prozesssicheren Förderung hochviskoser Medien wie Tomatenmarkkonzentrat, Erdnussbutter oder Karamell aus Fässern. Es erreicht dabei Restmengen von bis unter 1%. Sein Edelstahl-Prozessgerät hat die Schutzart IP 66. Diese Vorteile und vieles mehr machen das mobile Fassentleerungssystem zu einem echten Ass im Zusammenspiel mit hochviskosen Medien.

**FLUX-GERÄTE GMBH**

Talweg 12 · D-75433 Maulbronn · Tel. +49 7043 101-0  
info@flux-pumpen.de · [www.flux-pumps.com](http://www.flux-pumps.com)

<http://viscoflux-mobile-s.flux-pumps.com/de/201803121.html>

Mehr Infos:



# Neue Impulse rund um Ressourceneffizienz

## Nachhaltigkeit als Schlüsselkompetenz zukunftsfähiger Gesellschaften

Die nächste Anuga Foodtec findet vom 20.–23. März 2018 in Köln statt. Die Messe wird gemeinschaftlich von der Koelnmesse und der DLG (Deutsche Landwirtschafts-Gesellschaft) durchgeführt. Das Branchen-Event bietet in diesem Frühjahr messebegleitend ein breit gefächertes Fachprogramm zu aktuellen Themen der Lebensmitteltechnologie.

Die gelernte Fleischermeisterin Simone Schiller ist seit 2012 Geschäftsführerin des DLG-Fachzentrums Lebensmittel in Frankfurt am Main. Was die Messebesucher in Köln erwartet, sagte Simone Schiller in einem Interview.

**Frau Schiller, die DLG ist für die Organisation des Fachprogramms der Anuga Foodtec zuständig. Welche inhaltlichen Schwerpunkte haben Sie für 2018 gesetzt?**

**Simone Schiller:** Aufgrund seiner außerordentlich großen Bedeutung für die Lebensmittel- und Getränkeindustrie steht das Leitthema Ressourceneffizienz im Fokus des fachlichen Rahmenprogramms der Anuga Foodtec 2018. Den

Messebesuchern werden in Köln zahlreiche Möglichkeiten geboten, sich intensiv mit diesem für die gesamte Branche relevanten aber zugleich vielschichtigen Thema auseinanderzusetzen.

**Warum haben Sie sich für diesen fachlichen Schwerpunkt entschieden?**

**S. Schiller:** Die steigende Nachfrage nach Rohstoffen und Energieträgern weltweit und die zunehmende Verstärkung führen zu dem Zwang, unser aktuelles Handeln und Wirtschaften zu hinterfragen. Ein schonender und gleichzeitig effizienter Umgang mit natürlichen Ressourcen ist die entscheidende Schlüsselkompetenz zukunftsfähiger Gesellschaften. Viele



© DLG

**Simone Schiller,**  
Geschäftsführerin des  
DLG-Fachzentrums  
Lebensmittel,  
Frankfurt am Main

Aussteller der Anuga Foodtec 2018 zeigen innovative Lösungen, wie der Einsatz von Energie und Wasser sowie der Verlust von Lebensmitteln in der Produktion reduziert und zugleich die Wettbewerbsfähigkeit gestärkt werden kann. Das Rahmenprogramm der Messe sorgt in strukturierter und komprimierter Form für Orientierung und gibt dem Fachpublikum neue Impulse.

**Wie werden Sie das komplexe Thema Ressourceneffizienz auf der Messe abbilden? Auf welche Highlights können sich die Messebesucher freuen?**

**S. Schiller:** Um das Leitthema Ressourceneffizienz während der Messe durchgehend zu beleuchten, verfolgen wir bei der Konzeption der Veranstaltungsformate einen Dreiklang. Zum Ersten wird es eine hochkarätig besetzte Eröffnungskonferenz zur Thematik geben. Unter dem Titel „Ressourceneffizienz - Herausforderungen und Chancen“ werden international anerkannte Experten die relevanten Facetten der Materie beleuchten. Zweitens greift auch das umfangreiche Programm an Fachforen das Thema in einem eigenen Forum „Ressourceneffizienz“ auf. Zum Dritten können sich Besucher der Anuga Foodtec während geführter Messerundgänge, der „Guided Tours“ einen kompakten und zugleich informativen Überblick über Neuerungen im Bereich Ressourceneffizienz machen.

**Was erwartet Besucher der Eröffnungskonferenz?**

**S. Schiller:** Während der Eröffnungskonferenz „Ressourceneffizienz - Herausforderungen und Chancen“ am 20. März werden die Experten Prof. Dr. Michael Braungart, Prof. Ruud Huirne, Prof. Pierre Pienaar und Prof. Alexander Sauer in ihren Vorträgen jeweils zentrale Felder des Themas Ressourceneffizienz beleuchten. Dazu gehören eine effektive und effiziente Gestaltung des Wertschöpfungsprozesses, indem Material, Energie, Personal und Kapital optimal eingesetzt wer-



© Koelnmesse

**Abb. 1:** Das Kölner Messegelände erwartet anlässlich der Anuga Foodtec 2018 etwa 1.700 Aussteller. Die Eröffnungskonferenz „Ressourceneffizienz – Herausforderungen und Chancen“ startet am 20. März 2018 um 14:00 Uhr im Europasaal des Congress Centrum Ost.



den. Es werden Optionen für die bestmögliche Nutzung von Ressourcen aufgezeigt - für mehr Nachhaltigkeit, eine geringere Umweltbelastung und Einsparungen in verschiedensten Unternehmensbereichen.

#### Welche Vorteile hat eine Teilnahme an den Guided Tours?

**S. Schiller:** Die Anuga Foodtec bildet mit rund 1.700 angemeldeten Ausstellern eine extrem große Vielfalt an aktuellen Themen rund um die Lebensmitteltechnologie ab. Die von der DLG angebotenen Guided Tours erleichtern die Orientierung und geben Besuchern einen kompakten und informativen Überblick, der genau ihren jeweiligen fachlichen Interessen entspricht. Im Verlauf der geführten ca. einstündigen Messerundgänge präsentieren ausgewählte Aussteller jeweils etwa zehn Minuten lang innovative Produkte und Lösungen zu spezifischen Themen.

#### Mit welchen Themen werden Sie sich im Forenprogramm über das Leitthema hinaus befassen?

**S. Schiller:** Das umfangreiche Angebot an Fachforen ist ein fester Bestandteil im Programm vieler Besucher der Anuga FoodTec. Es beleuchtet

neben dem Leitthema Ressourceneffizienz eine Vielzahl aktueller Themen der Lebensmitteltechnologie und verknüpft neueste wissenschaftliche Erkenntnisse mit unternehmerischer Praxis. Unter dem Titel „Themen, Trends, Technologien – das bewegt die Lebensmittelbranche“ wird ein Fachforum zu aktuellen Themen der Lebensmittel- und Getränkeindustrie stattfinden. Ein weiteres Fachforum widmet sich dem Thema „Food Ingredients“. In jedem Forum werden zahlreiche Sessions zu spezifischen Fachthemen angeboten. Das inhaltliche Spektrum dieser Vorträge reicht unter anderem von Automatisierung, Flexibilisierung und Individualisierung über Predictive Maintenance bis hin zu digitalen Geschäftsmodellen. Ebenfalls im Fokus stehen Themen wie Fremdkörpererkennung, Hygienic Design, personalisierte Ernährung, Authentizität von Lebensmittel, Reformulierung und Genome Editing. Einen Überblick über das gesamte Forenprogramm mit seinen rund 30 Sessions bietet die Website der Anuga FoodTec.

#### Frau Schiller, welche Funktion erfüllt die Anuga Foodtec mit Blick auf den Fortschritt und die Vernetzung in der Lebensmitteltechnologie?

**S. Schiller:** Angesichts der vielfältigen Herausforderungen, denen sich die Lebensmittel-

industrie international gegenüber sieht, wird es immer wichtiger, die weltweit verfügbaren technischen und technologischen Möglichkeiten sowie die verfügbaren Kräfte in Forschung und Entwicklung im Blick zu haben. Eine wesentliche Stärke der Anuga Foodtec ist die branchenübergreifende Konzeption der Messe, die nahezu die gesamte Lebensmittel- und Getränkeproduktion abdeckt und eine prozessorientierte Perspektive ermöglicht. Dieses Alleinstellungsmerkmal der Messe spiegelt sich deutlich im Fachprogramm und in Form der beteiligten Partner wider. Vielfältige Lösungsansätze für die einzelnen Branchen, branchenübergreifender Technologietransfer, ein internationales Fachprogramm sowie die internationale Vernetzung mit den verschiedensten Fachleuten der internationalen Lebensmittelwirtschaft sind gute Gründe für einen Besuch der Anuga Foodtec 2018.

#### Kontakt:

**DLG e.V. – Fachzentrum Lebensmittel**

Frankfurt am Main

Tel.: +49 69/24788-311

fachzentrumlm@dlg.org

www.dlg.org

**Anuga Foodtec  
Halle 05.2, Stand D 041**

#### ■ Neuer Unterdruckfilter für die Lebensmittelproduktion

Mit dem polygonalen Einschubfilter für pneumatische Fördersysteme Wamair Food Vacuum bereichert die Firma WAM ihr umfangreiches Filtersortiment um einen neuen Filter für die Lebensmittelproduktion. Vorbild für die Entwicklung war der erfolgreiche Wamair Vacuum, von dem seit seiner Markteinführung mehr als 2.000 Stück verkauft wurden. Dessen Vorteile wie Kompaktheit und die leichte Wartung bringt auch der neue Filter mit. Er erhält jedoch ein neues Lebensmitteldesign nach EU 1935/2004. Dieses umfasst neben einem durchgängig verschweißten Gehäuse mit geschliffenen Schweißnähten und eingefärbten Kunststoffteilen zur leichteren Detektierbarkeit eine umfangreiche Modifikation der Wartungstür. Ausgestattet mit leicht zu reinigenden Außenscharnieren und einem unverlierbaren, werk-



zeuglosen Verschlussystem gewährleistet sie einen gleichermaßen schnellen wie sicheren Austausch der Filterelemente. Der Filter kann individuell auf die Anforderungen der Anlage angepasst werden.

#### WAM GmbH

Tel.: +49 6205/3949-0

wam@wamgmbh.de

www.wamgmbh.de

**Anuga Foodtec  
Halle 04.2, Stand A 078**

#### ■ Flexibel frosten

Bei Linde steht die Anuga Foodtec 2018 ganz im Zeichen des kryogenen Frostens: Unter dem Messemotto „Flexible Freezing“ zeigt der Gasespezialist neue Anwendungstechnik und Einsatzmöglichkeiten für die tiefkalten Lebensmittelgase Stickstoff (N<sub>2</sub>) und Kohlendioxid (CO<sub>2</sub>). Durch die sehr hohe Kühlwirkung der bis -196 °C kalten Gase ermöglichen kryogene Froster hohe Leistungen bei geringem Platzbedarf. Damit bieten sie gegenüber konventionellen Lösungen nicht nur eine außergewöhnliche Flexibilität, sondern überzeugen auch bei Qualität und Verwertungsgrad der verarbeiteten Produkte. Das Unternehmen hat die modulare Froster-Produktlinie Cryoline um das neue Modell Cryoline CWI erweitert. Die Neuentwicklung verbindet die charakteristischen Vorteile



der Impingement-Technologie und des Cryowave-Systems. Das bedeutet eine hohe Leistungsdichte für flexible, vielseitige Produktionsaufgaben. Der vielseitige Mehrzweckfroster eignet sich sowohl für kleinere, lose rollende IQF-Produkte als auch für allgemeinere Anforderungen.

#### Linde AG

Tel.: +49 89/7446-0

info@de.linde-gas.com

www.linde-gas.de

**Anuga Foodtec  
Halle 10.01, Stand A 080 A 088**

### ■ Lösungen für höchste Druckluftqualität

Die Firma Beko Technologies präsentiert sich mit speziell auf die Lebensmittelindustrie zugeschnittenen Lösungen und Services für die Aufbereitung und das Management von Druckluft und Druckgas auf der Anuga Foodtec in Köln. „In der Lebensmittelindustrie wird Druckluft in zahlreichen Produktionsprozessen eingesetzt und kommt dabei häufig auch mit dem Endprodukt in Berührung. Unser Ziel ist es, das Medium Druckluft aus dem Nischendasein hervorzuholen und für seinen Stellenwert in der Lebensmittelproduktion zu sensibilisieren“, sagt Geschäftsführer Norbert Strack. Denn vielen Unternehmen der Branche sei die Bedeutung der Druckluft nicht bewusst. Gerade in der Lebensmittelindustrie kommt es auf eine absolut öl- und keimfreie Druckluft an, um die strengen Vorgaben der DIN ISO 8573-1, Klasse 1 Ölgehalt, und die hohen Qualitäts- und Hygieneanforderungen zu erfüllen. Das Unternehmen liefert maßgeschneiderte Systemlösungen für den gesam-



ten Aufbereitungsprozess der Druckluft zwischen Kompressor und Endanwendung – von der Kondensatableitung und -aufbereitung über die Filtration und Trocknung bis hin zur durchgängigen Messung und Überwachung der Druckluftqualität. Die Bekokat-Technologie beispielsweise erzielt eine Druckluftreinheit, die mit einem Restölanteil von kaum mehr messbaren 0,003 mg/m<sup>3</sup> verdichteter Luft weit über die Forderungen der DIN ISO 8573-1

für technisch ölfreie Druckluft der Klasse 1 hinausgeht. Mittels Katalyseverfahren werden die Kohlenwasserstoffe durch Totaloxidation vollständig in Kohlendioxid und Wasser umgewandelt. Dieses Gemisch fällt nach der folgenden Abkühlung der Druckluft als Kondensat ab und wird aus dem System herausgeleitet. Mit dem TÜV-zertifizierten Messgerät Metpoint OCV und dem in 2017 neu auf den Markt gebrachten Metpoint OCV compact lässt sich der Rest-

öldampfgehalt in der Druckluft in Echtzeit messen und überwachen. Steigt der Restöldampfgehalt an, wird ein individuell konfigurierbarer Alarm ausgelöst. So ist sichergestellt, dass noch vor einer Überschreitung der Grenzwerte entsprechende Maßnahmen ergriffen werden können. Strack: „Druckluft ist eine wichtige Stellschraube zur Erhöhung der Energieeffizienz und Reduzierung von Energie- und Produktionskosten. Als Partner und Berater für zahlreiche produzierende Unternehmen in der Lebensmittelindustrie wissen wir, an welchen Stellen in den einzelnen Prozessen weiteres Optimierungspotenzial ausgeschöpft werden kann.“

**Beko Technologies GmbH**  
Tel.: +49 2131/988-0  
info@beko-technologies.com  
www.beko-technologies.com

**Anuga Foodtec**  
Halle 10.1, Stand F 100

### ■ Prozesstechnik für Milch, Tee und Saft im Mittelpunkt

Im März trifft sich auf der Anuga Foodtec in Köln das Who is Who der Lebensmittel- und Getränkebranche, um sich über die Rohstoffe und deren Verarbeitung zu Getränken und Lebensmitteln auszutauschen. Auf dem Krones Messestand steht die schonende und sichere Herstellung von Milch, Tee und Saft im Mittelpunkt. Neben bewährten Lösungen finden die Besucher auch Neuentwicklungen. So bspw. einen neuen Röhrenwärmetauscher zum Herstellen von Milch, Milchlischgetränken, Tee oder Saft. Der Wärmeaustausch findet dabei nach dem Prinzip Produkt-gegen-Produkt statt: Das noch kalte Produkt fließt durch das Innenrohr und wird durch das bereits erwärmte Produkt im Außenrohr erhitzt. In dieser Ausführung lässt sich die Energierückgewinnungsrate im Vergleich zur Produkt-gegen-Wasser-Ausführung steigern. Auch verschiedene Tochterunternehmen des Krones Konzerns sind auf der Messe vertreten: Die Firma HST Maschinenbau stellt dort ihren Homogenisator vom Typ HL 6 vor.



Dieser verarbeitet 27.000 l Milch pro Stunde und eignet sich besonders gut dafür, die physikalische Stabilität von UHT-Milch und -Desserts sowie Milchlischgetränken zu erhöhen. Der HL 6 ist die sparsame Variante unter den Hochdruck-Homogenisatoren. Dank des HST Multi Gap Ventils verbraucht er bis zu 25 % weniger Energie und eine bedarfsgerechte Regelung ermöglicht eine Wassereinsparung von ebenfalls 25 %. Evoguard, der Ventil- und Pumpenspezialist von

Krones, präsentiert ein Beispiel für eine Industrie 4.0-Darstellung bei Komponenten. Ein Bauteil im Ventil, bspw. eine Dichtung, ist künftig so ausgestattet, dass sie kontinuierlich Daten über ihren Zustand sammelt und mitteilen kann, wenn ein Austausch nötig wird – und das, bevor es zu einem Ausfall des Ventils kommt. Die Anzeige des Alterungs- und Verschleißzustandes erfolgt optisch über LEDs gemäß dem Ampelprinzip bzw. über Cloud Solutions inklusive Lifetime Ana-

lytic auf mobile Endgeräte. Darüber hinaus präsentiert Evoguard auf der Anuga Foodtec auch eine Auswahl seines umfangreichen Ventilprogramms, das sich mittlerweile auf dem Markt etabliert hat und standardmäßig in allen Krones Anlagen integriert ist. Krones baut kontinuierlich seine fachlichen Qualifikationen aus: So wurde bspw. vor gut eineinhalb Jahren mit der Firma Milkron ein Tochterunternehmen gegründet, das sich auf das Planen und Engineering von Produktionsanlagen für alle flüssigen bis pastösen Milchprodukte fokussiert. Das Leistungsspektrum umfasst neben der Planung, Abwicklung, Automation, Installation auch die Inbetriebnahme und Abnahme der Anlagen vor Ort.

**Krones AG**  
Tel.: +49 9401/70-0  
info@krones.com  
www.krones.com

**Anuga Foodtec**  
Halle 08.1, Stand A 020 B 039



### ■ Für anspruchsvolle Schneideanwendungen

Der neue Würfelschneider Affinity Integra von Urschel ist eine kleinere Version der Schneidmaschine Affinity. Wie auch das Modell Affinity wurde die neue Maschine speziell für anspruchsvolle, schwierige Anwendungen wie das Schneiden von Käse oder gefrorenem und weichem Fleisch, Fleisch mit hohem Fettanteil, kalt temperierten Produkten, Trockenfrüchten oder Schneidgut wie Gewürzgerichte entwickelt. Durch den optimalen Schneidvorgang werden hohe Kapazitäten und kundenspezifische, präzise Schnittgrößen erzielt. Die Maschine vereint Konstruktionsmerkmale der bereits seit vielen Jahren eingesetzten Modelle der Baureihe RA sowie der Affinity und der Sprint. Im Vergleich zur Baureihe der RA-HD-Maschinen kann die Integra auch größeres Schneidgut aufnehmen. Bei Leistungstests

wurde eine Steigerung im Vergleich zu den Modellen RA-HD von durchschnittlich 20% festgestellt. Und im Vergleich zum Standard Modell RA-A ergaben sich Leistungssteigerungen von bis zu 50%. Da die Kapazitäten jedoch von Produkt zu Produkt variieren können, empfiehlt das Unternehmen, Schneidversuche durchzuführen. Die neue Maschine kann Schneidgut bis zu einer Größe von etwa 114 mm aufnehmen. Der Lebensmittel-Schneidbereich ist komplett von den Antriebskomponenten der Maschine getrennt, um größtmögliche Hygiene zu gewährleisten. Die Zufuhrtrommel und die Zufuhrspindel sorgen für den kontrollierten Durchlauf, auch klebrigen oder feuchten Produkts, durch die Schneidwerkzeuge, und es werden präzise Schnitte bei hohen Kapazitäten erzielt. Die Einstellung der Scheibenstärke



erfolgt stufenlos und durch eine spezielle Verriegelung können die präzisen Toleranzen während der Produktion eingehalten werden. Auch der Abstand zwischen der Schneidkante und Querschnittspindel ist einstellbar, wodurch zusätzlich die Schnittqualität erhöht wird. Der 7,5 kW-Motor unterstützt die Möglichkeit, hohe Produktionsraten im Dauerbetrieb zu erzielen. Der Motor kann in

einer Edelstahl-Ausführung oder einer Guss-Version mit Motorabdeckung gewählt werden. Der in der Maschine eingebaute Sanft-Anlauf reduziert eine eventuelle Schock-Belastung bei der Produktzufuhr, wodurch die Lebenszeit der Antriebsteile verlängert wird. Das Schaltschrankgehäuse ist NEMA 4X IP66 klassifiziert. Diese Klassifikation steht für eine hohe Wasserdichtigkeit. Es können Scheiben bis zu einer Stärke von 12,7 mm und viele unterschiedlich große Würfel, Granulate und Streifen hergestellt werden.

#### Urschel International, Ltd.

Tel.: +49 6002/9150-0  
info@urschel.com  
www.urschel.com

**Anuga Foodtec**  
**Halle 10.1, Stand C 030 C 038**

### ■ Ein Fall für zwei

Die Afriso Pegelsonde DMU 08 T ist zur gleichzeitigen Füllstand- und Temperaturmessung an einer Messstelle geeignet. Insbesondere wird die Pegelsonde bei Trinkwasser, Grundwasser, Abwasser (mit Option FEP-Kabel), Dieselkraftstoff und Heizöl eingesetzt. DMU 08 T wandelt den hydrostatischen Druck von Flüssigkeiten in den Druckbereichen 0/100 mbar bis 0/25 bar und Temperaturen von 0/30 – 0/70 °C in proportionale, voneinander unabhängige

elektrische 4 – 20 mA Signale. Die Besonderheit ist die zeitgleiche Erfassung von Füllstand und Temperatur mit getrennter, voneinander unabhängiger Signalverstärkung, wodurch der Montage- und Wartungsaufwand gesenkt wird. Die Basis der Druckaufnahme bildet eine piezoresistive Silizium-Messzelle; die Temperatur wird mittels eines integrierten Pt 100-Elements erfasst. Eine Sonderjustierung in allen gängigen Druckeinheiten



ist möglich. Die Pegelsonde hat ein Gehäuse aus Edelstahl 316 I. Der elektrische Anschluss erfolgt

standardmäßig über ein PUR-Kabel (IP 68) mit Luftschlauch als Referenzbezug zum umgebenden Luftdruck sowie einen integrierten Überspannungsschutz. Die beiden Ausgangssignale stehen in 2-Leiter-Technik zur Verfügung und sind kurzschluss- und verpolungssicher.

#### Afriso-Euro-Index GmbH

Tel.: +49 7135/102-0  
info@afriso.de  
www.afriso.de

**Strautmann**  
Umwelttechnik

**„Mit dem AutoLoadBaler sparen wir jährlich 46.000 € bei unserer Entsorgung ein.“**

*Daniel Kleiner, Fachkraft für Arbeitssicherheit,  
Albert Berner Deutschland GmbH*

**AutoLoadBaler –  
die Zeitmaschine**



H8.1 | B110/B118



H3 | A61

*Sparen auch Sie Zeit bei der Entsorgung und besuchen Sie:*

[autoloadbaler.de](http://autoloadbaler.de)

# Hyperspektrale Bildverarbeitung – ein neuer Ansatz

Qualitätssicherung in Echtzeit auch an Hochgeschwindigkeitslinien

Inspektionen sind ein wichtiger Bestandteil von HACCP-Programmen in der Lebensmittelindustrie (HACCP – Hazard Analysis Critical Control Point = Gefahrenanalyse kritischer Kontrollpunkte). Die hyperspektrale Bildverarbeitung stellt dem Bildverarbeitungsspezialisten jetzt ein leistungsfähiges ergänzendes Konzept zur Verfügung. Die Fähigkeit, Unterschiede in der chemischen Zusammensetzung organischer Stoffe festzustellen, eröffnet umfangreiche neue Möglichkeiten für die Auffindung von Verunreinigungen in Lebensmitteln. Am bemerkenswertesten ist, dass damit nun Systeme zur Verfügung stehen, die in Echtzeit arbeiten, so dass sie in Hochgeschwindigkeits-Fertigungslinien eingesetzt werden können.

Obwohl Metalldetektoren, Röntgen und konventionelle Bildverarbeitung vielfach als wichtigste Methoden von HACCP zur Feststellung physikalischer Verunreinigungen auf Lebensmittelproduktionslinien verwendet werden, stößt jede von ihnen an Grenzen. Metalldetektoren konzentrieren sich auf die

Feststellung metallischer Verunreinigungen, während Röntgenuntersuchungen nur dann effektiv sind, wenn eine ausreichende Differenz zwischen der Dichte der Verunreinigung und der des untersuchten Produktes besteht.

Konventionelle Bildverarbeitungssysteme suchen mit Parame-

tern wie Größe, Form und Farbe nach Verunreinigungen. Die hyperspektrale Bildverarbeitung verbindet jedoch die spektroskopische Analyse mit Bildverarbeitung, so dass die Bilder entsprechend der chemischen Zusammensetzung der abgebildeten Stoffe farblich gekennzeichnet werden können. Damit können sowohl organische als auch anorganische Verunreinigungen mit ein und demselben System festgestellt werden.

## Hyperspektrale Bildverarbeitung in Aktion

Die Möglichkeiten der hyperspektralen Bildverarbeitung lassen sich anhand des abgebildeten Beispiels mit Süßwaren erläutern. Die Jelly Beans (Geleebohnen), die man auf dem Hauptbild (Abb. 1) sieht, enthalten einige nichtmetallische Fremdkörper. Diese haben verschiedene Formen und Farben, jedoch eine ähnliche Dichte wie die Süßwaren selbst, so dass sie mit kon-

ventionellen Methoden schwer festzustellen sind.

Die hyperspektrale Bildverarbeitung macht sie jedoch einwandfrei kenntlich. Die Geleebohnen haben alle die gleiche chemische Zusammensetzung und werden grün abgebildet, während die Verunreinigungen eine andere chemische Zusammensetzung aufweisen und rot erscheinen (Abb. 2). Das hyperspektrale Bild wird in die Bildverarbeitungssoftware zur Farbsortierung und für die üblichen Messungen übernommen.

## Die hyperspektrale Bildverarbeitungstechnik

Das Prinzip der farblichen Abbildung chemischer Stoffe beruht auf der spektroskopischen Analyse der Wellenlänge des vom Objekt kommenden Lichtes in Echtzeit. Sie ergibt einen „chemischen Fingerabdruck“ des abgebildeten Stoffes. Jeder festgestellte chemische Bestandteil kann auf dem Bild eine eigene Farbkennzeichnung erhalten. So können bei ähnlich aussehenden Stoffen unterschiedliche chemische Zusammensetzungen festgestellt werden. Ebenso können chemisch identische Stoffe in unterschiedlich aussehenden Objekten bestimmt werden.

Zur Aufgliederung des vom Muster reflektierten Lichtes in die verschiedenen Wellenlängen seiner Bestandteile benötigt man einen Spektrographen. Danach erstellt ein IR-empfindlicher Sensor ein Bild des Musters für jede



■ Abb. 1: Jelly Beans - aufgrund unterschiedlicher Formen und Farben, aber ähnlicher Dichte, können nichtmetallische Fremdkörper mit konventionellen Methoden nur schwer identifiziert werden.



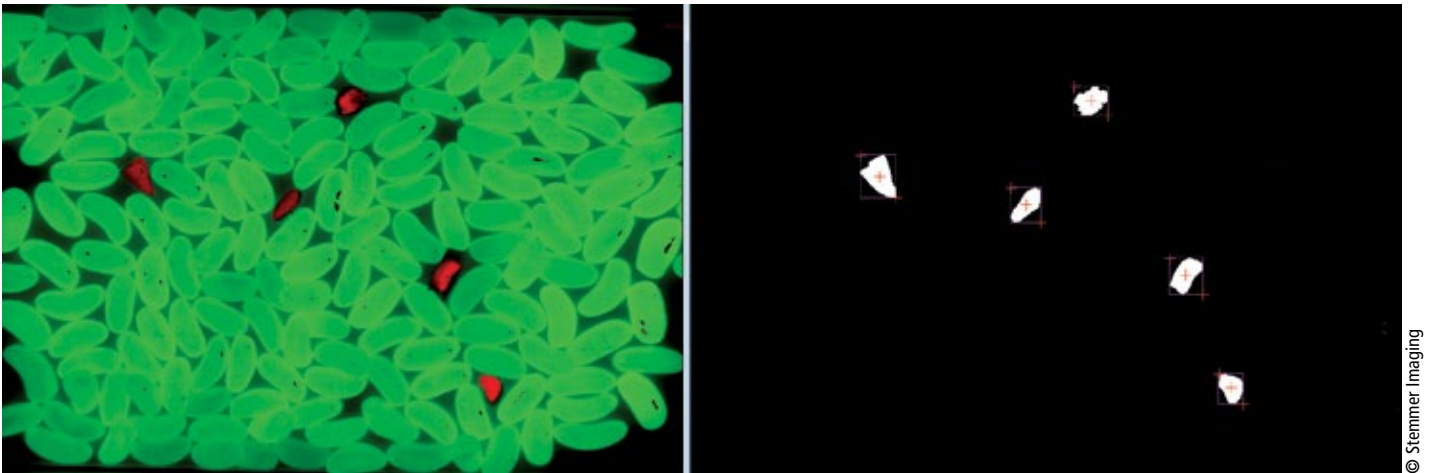


Abb. 2: Mit hyperspektraler Bildverarbeitung werden Verunreinigungen sicher erkannt.

dieser Wellenlängen. Diese Bilder werden zu einem dreidimensionalen hyperspektralen Datenwürfel zusammengesetzt, der sehr große Datenmengen enthalten kann.

### Vielzahl von Anwendungen

Das System CVS Hyperinspect von Stemmer Imaging integriert diese Kernkomponenten in ein voll funktionales System, das auf einfachem

Weg an die spezifischen Anforderungen der jeweiligen Anwendung anpassbar ist. Wesentlicher Bestandteil des Systems ist eine flexible Hochgeschwindigkeitssoftware, welche die Daten aus dem Datenwürfel extrahiert und daraus Farbzuzuweisungen in den Bildern generiert. Die Bilder können mit der ebenfalls enthaltenen leistungsstarken Bildverarbeitungssoftware weiterverarbeitet und analysiert werden.

CVS Hyperinspect vereinfacht den Gesamtprozess des Hyperspektralverfahrens und erschließt zusätzliche Anwendungen in einer Vielzahl von Industriezweigen, so z. B. in der Pharmazie und der Verpackungsindustrie.

Besonders interessant ist der Umstand, dass viele Verpackungsmaterialien Infrarotlicht typischerweise ungehindert passieren lassen. Dadurch kann die chemische Zusammensetzung des Inhalts

selbst durch die Verpackung hindurch geprüft werden.

#### Kontakt:

#### Stemmer Imaging AG

Puchheim  
Astrid Sommerkamp  
Tel.: +49 89/80902-0  
a.sommerkamp@stemmer-imaging.de  
www.stemmer-imaging.de

**Anuga Foodtec**  
**Halle 07.1, Stand B 038**

# WILEY

## Special LVT 4/18 Energieeffizienz

RS 01.03.18 | Späteste Manuskript-Einreichung 15.03.18

AS 28.03.18 | ET 16.04.18

LVT-WEB-Newsletter: 24.04.18

## Immer für Sie aktiv...



Oliver Haja



Kerstin Kunkel



Jörg Stenger



Jürgen Kreuzig



Roland Thomé



Lisa Rausch



Beate Zimmermann

### ■ Höhere Abscheideleistung bei niedrigerem Differenzdruck

Die Firma Beko Technologies, Spezialist für die Aufbereitung von Druckluft und Druckgas, bringt mit Clearpoint 3 eco eine neue Generation von Druckluftfiltern auf den Markt. Die neuen Filter erreichen eine bis zu 10-mal höhere Ölaerosolabscheideleistung bei einem – im Vergleich zum Vorgänger-Modell Clearpoint 3 E – um bis zu 50 % reduzierten Differenzdruck im nassgesättigten Zustand. Aufgrund der deutlich gesteigerten Energieeffizienz tragen die neuen Filter das eco-Label. Beko Technologies setzt auf eine Kombination aus neuer Material- und Herstellungstechnologie im bewährten, strömungsoptimierten und korrosionsgeschützten Gehäuse. Das neue Fertigungsverfahren bietet mittels Softpleat-Technologie eine Verbindung aus viel Filteroberfläche und einer hohen Filterbettiefe. Dabei sorgt ein offenes Kunststoffstützvlies (Mesh) auf der Außenseite des Filterelements für die nötige Stabilität der Filterlagen, ohne



die Filteroberfläche zu reduzieren. Mit dieser Technologie erzielen nun drei anstatt der bislang fünf Filtergrade eine deutlich bessere Filtrationsleistung. „Somit erreichen wir die höchste Abscheideleistung bei niedrigstem Differenzdruck und bieten damit die effizientesten Filter, die derzeit am Markt erhältlich sind“, sagt Jörg Rambow, Senior Projektmanager bei Beko Technologies. Durch die verbesserten Filtereigenschaften sparen Anwender

Betriebskosten im gesamten Life Cycle ihrer Anlage: „Zum einen verbraucht der Kompressor durch strömungsoptimierte Filter und den reduzierten Differenzdruck der Filter weniger Energie, zum anderen werden die Folgegeräte durch die höhere Druckluftqualität noch zuverlässiger geschützt und haben dadurch eine höhere Lebenserwartung“, so Rambow weiter. Mit den neuen Filterelementen erfolgt die Filtration der Druckluft auch bei einem schwankenden Volumenstrom zwischen 30–130 % zum Nominalwert zuverlässig.

**Anuga Foodtec**  
Halle 10.1, Stand F 100

**Beko Technologies GmbH**  
Tel.: +49 2131/988-0  
info@beko-technologies.com  
www.beko-technologies.com

### ■ Neuer Drucklufttrockner

Atlas Copco präsentiert auf der Anuga Foodtec erstmals eine völlig neue Drucklufttrockner-Technologie: den Drehtrommel-trockner des Typs MDG. Das Gerät wurde für einen stabilen Drucktaupunkt von  $-40\text{ }^{\circ}\text{C}$  entwickelt und arbeitet laut Michael Gaar weitaus energieeffizienter als andere Trockner: „Der MDG kommt bei der Trocknung nahezu ohne Energiekosten aus“, sagt der Sprecher der Firma Atlas Copco Kompressoren und Drucklufttechnik in Essen. „Auf der Messe wollen wir testen, wie gut diese innovative Technologie bei den Besuchern ankommt.“



Das Unternehmen zeigt ein ganzes Paket an energieeffizienten Lösungen rund um die ölfreie Druckluftherzeugung und Druckluftaufbereitung sowie Stickstoffgeneratoren und Vakuumpumpen. „Die Ernährungsindustrie und Anwender vieler anderer Branchen benötigen Lufttrockner, die bei möglichst niedrigen Betriebskosten effizient einen Drucktaupunkt von  $-40\text{ }^{\circ}\text{C}$  bereitstellen“, sagt Gaar. Die Effizienz eines Trockners werde von drei Faktoren bestimmt: dem Volumen der getrockneten Druckluft, dem Taupunkt sowie dem Stromverbrauch. Die meisten der derzeit am Markt verfügbaren Lufttrockner könnten keinen so niedrigen Drucktaupunkt bei gleichzeitig geringer Stromaufnahme bieten. Für diese niedrigen Taupunkte benötigt der neue Trockner weder zusätzliche Heizelemente noch ein Gebläse und auch keine Spülluft, was zu einer sehr guten Energiebilanz führt. Mit einer Gesamtleistungsaufnahme von unter 0,2 kW setzt der

Adsorptionstrockner neue Maßstäbe. Damit erzielt die Technologie hohe Druckluftqualität bei äußerst niedrigen Gesamtbetriebskosten. Der MDG kommt außerdem mit einer geringeren Anzahl an beweglichen Teilen aus, was die Wartungskosten senkt. Ein weiterer Vorteil des einfachen Designs ist der geringere Platzbedarf. Gezeigt wird außerdem einen ölfrei arbeitenden Niederdruck-Schraubenkompressor des Typs ZE 2 VSD. Das Kürzel VSD steht für „Variable Speed Drive“, die variable Drehzahl des Motors. Die Niederdruckmaschine erzeugt einen Betriebsüberdruck von 1 bis 3,5 bar, der Regelbereich liegt bei bis zu 80 %. Damit eignet sich der ZE besonders für Fermentierungsprozesse, da dort der benötigte Sauerstoffbedarf und der Gegendruck, je nach Prozessphase, unterschiedlich sind. Die erzeugte Luftmenge muss also stetig angepasst werden, was die Elektronikon-Mk 5-Kompressorensteuerung automatisch übernimmt. Diese Steue-

rung bietet Schutz und Sicherheit in der Druckluftherzeugung. Das System verwendet eine Technologie, die nach dem Prinzip des „Internets der Dinge“ funktioniert und die Überwachung und Energieeinsparung aus der Ferne ermöglicht. Die Steuerung verbessert die Effizienz, indem sie Daten von Sensoren sammelt, die im Kompressor verbaut sind, diese verarbeitet und entsprechend reagiert. So messen integrierte Sensoren etwa die Temperatur und den Druck im Kompressor. Anwender können die Steuerung im Sinne von Industrie 4.0 mit mobilen Geräten wie Tablets und Smartphones überwachen, indem sie sie an das Smartlink-System anbinden. Ein automatisches Warnsystem informiert dann etwa per SMS über jede Unregelmäßigkeit. Die Mk 5-Steuerung überwacht die Einsparmöglichkeiten durch einen intelligenten DSS-Steueralgorithmus, der den Kompressor ausschaltet, sobald dies möglich ist. Durch die Programmierung zweier Druckbänder kann das System bei niedrigerem Druck oder an den Wochenenden und nachts sparsamer arbeiten.

**Anuga Foodtec**  
Halle 10.1, Stand D 049

**Atlas Copco Kompressoren und Drucklufttechnik GmbH**  
Tel.: +49 201/2177-0  
info.kompressoren@de.atlascopco.com  
www.atlascopco.de





LUDWIG NARZIß et al.

### **Abriss der Bierbrauerei** 8., vollst. überarb. u. erw. Aufl.

ISBN: 978-3-527-34036-1  
März 2017, 484 Seiten, Broschur  
€ 69,90

Das Lehrbuch zur Bierbrauerei von Ludwig Narziß ist seit vielen Jahren das Standardwerk auf diesem Gebiet. Die neue, achte Auflage wurde komplett überarbeitet und aktualisiert. Ein Leitfaden für Studenten und Praktiker, der alle wesentlichen Aspekte abdeckt.



WALTER WIEDENMANNOTT

### **Industrielle Wasseraufbereitung** Anlagen, Verfahren, Qualitätssicherung

ISBN: 978-3-527-33994-5  
Oktober 2016, 456 Seiten mit 150 Abb. und 80 Tab., Gebunden  
€ 99,-

Fachwissen für die Praxis der Gewinnung, Speicherung und Verteilung von Rein- und Reinstwasser in der industriellen Produktion, ob für Pharmazeutika, Nahrungsmittel oder als Prozesswasser für die Dampferzeugung. Mit vielen Praxistipps zur Analytik und zum Umgang mit Wasserkeimen.



KLAUS ROTH

### **Chemische Leckerbissen**

ISBN: 978-3-527-33739-2  
2014, 230 Seiten, mit 200 Farbbabb., Gebunden  
€ 29,90

„Dieses Buch erklärt die Welt der Chemie in all ihren witzigen, ernststen, bunten und faszinierenden Seiten und begeistert so auch Leser für den Stoff, die sonst bei diesem Thema abwinken. Es unterhält sogar mit kuriosen Geschichten aus dem Alltag.“

Aus einer Buchbesprechung aus METALL



HARTMUT DUNKELBERG, THOMAS GEBEL und ANDREA HARTWIG (Hrsg.)

### **Lebensmittelsicherheit und Lebensmittelüberwachung**

ISBN: 978-3-527-33288-5  
2012, 353 Seiten mit 62 Abb. und 65 Tab., Broschur  
€ 49,90

Expertenwissen für jedermann: Diese Auskopplung aus dem „Handbuch der Lebensmitteltoxikologie“ beschreibt umfassend und kompetent die heute verwendeten Methoden und Verfahren der Lebensmittelüberwachung.



GERHARD HAUSER

### **Hygienische Produktion** Band 1: Hygienische Produktionstechnologie. Band 2: Hygienegerechte Apparate und Anlagen

ISBN: 978-3-527-32423-1  
2008, 1432 Seiten, Gebunden  
€ 339,-

Bei der Herstellung hochreiner Produkte spielt Hygienic Design der Anlagen, Apparate, Prozessumgebung und Produktion eine wichtige Rolle. Das Set behandelt anhand Theorie, Grundlagen und konstruktiver Praxisbeispiele alle Aspekte der hygienegerechten Herstellung.

„Beide Bände sind stark und aussagekräftig illustriert (deshalb aber noch lange keine Bilderbücher) und geben einen Überblick über den Stand der Technik im Bereich des „Hygienic Designs“.“

Aus einer Buchbesprechung in Lebensmittel Technik

**LBK  
online!**

Ihr Lehrbuchkatalog online unter:  
[www.wiley-vch.de/lbk/chemiebio](http://www.wiley-vch.de/lbk/chemiebio)



Die mit diesem Logo gekennzeichneten Titel sind auch als E-Book zu bestellen:  
[www.wiley-vch.de/ebooks/](http://www.wiley-vch.de/ebooks/)

Wiley-VCH • Postfach 10 11 61 • D-69451 Weinheim  
Tel.: +49 (0) 62 01-60 64 00 • Fax: +49 (0) 62 01-60 69 14 00 • e-mail: [service@wiley-vch.de](mailto:service@wiley-vch.de)

Die Euro-Preise gelten ausschließlich für Deutschland. Alle Preise enthalten die gesetzliche MwSt. Die Lieferung erfolgt zzgl. Versandkosten. Es gelten die Lieferungs- und Zahlungsbedingungen des Verlages. Irrtum und Preisänderungen vorbehalten. Stand der Daten: November 2016.

**WILEY-VCH**

### Neue Maßstäbe

Boge ist Finalist des Energieeffizienzpreises Perpetuum 2018 der Deutschen Unternehmensinitiative Energieeffizienz (DENEFF). Aus einer Vielzahl von Bewerbungen wurde das Bielefelder Familienunternehmen als einer der besten 10 Anwärter auf den renommierten Award ausgewählt. Auf der DENEFF-Jahresauftaktkonferenz im Februar 2018 schickte der Druckluftspezialist sein Continuous Improvement Programme Boge CIP ins Rennen. Durch kontinuierliche Maschinenoptimierung ersetzt es die herkömmliche Wartung und lässt die Druckluftkosten schrumpfen. „Dass wir es ins Finale geschafft haben, zeigt uns einmal mehr, dass wir den Nerv der Druckluftanwender treffen“, sagt geschäftsführender Gesellschafter Wolf D. Meier-Scheuven. Der Druckluftspezialist qualifizierte sich neben neun weiteren Unternehmen für den Energieeffizienzpreis. In einem sog. „Elevator Pitch“ trat Digital Innovation Manager Aljoscha Schlosser mit Boge CIP gegen die weiteren nominierten Energiesparlösungen an. Ziel war es, Jury und Publikum zu überzeugen. Im November 2017 wurde das Continuous Improvement Programme mit dem Preis „Diamond Star“ des Han-



delsblatts ausgezeichnet. „Diesmal stehen wir nicht auf dem Siebertreppchen, haben aber viel positive Resonanz erhalten. Das bestärkt uns darin, unsere Entwicklung vom Maschinenbauer zum Druckluftdienstleister fortzusetzen“, betont Wolf D. Meier-Scheuven. Das Continuous Improvement Programme setzt neue Maßstäbe bei Kundennähe und Druckluffeffizienz. Durch permanente Datenanalyse der Drucklufttechnologie ermittelt BOGE Potenziale für Energieeinsparungen. Die Anlage wird so kontinuierlich und kundenspezifisch weiterentwickelt. Auf diese Weise veraltet das Druckluftsystem nicht, sondern wird im Einsatz immer energieeffizi-

enter. Kostenintensive Wartungen sind damit Vergangenheit. Ein revolutionäres Konzept erfordert ein ebenso innovatives Maschinen-design. Diesem Anspruch wird die High Speed Turbo-Technologie HST gerecht. Der modulare Aufbau und die kompakte und wartungsarme Konstruktion ermöglichen einen Hardware-Tausch innerhalb kürzester Zeit. Und das ohne Mehrkosten für den Anwender – denn auch bei der Finanzierung der Leistung geht das Unternehmen völlig neue Wege. Statt einen Festpreis zu zahlen, teilen sich der Anwender und Boge die tatsächlichen Energieeinsparungen für einen definierten Zeitraum. Dadurch ist die Lösung für sensible Anwendungen beispielsweise der Pharma- und Lebensmittelindustrie prädestiniert, in denen eine hohe Druckluftqualität und Versorgungssicherheit gefordert sind. Seit April 2017 ist das Continuous Improvement Programme erfolgreich im Einsatz.

**Boge Kompressoren Otto Boge GmbH & Co. KG**  
 Tel.: +49 5206/601-0  
 info@boge.de  
 www.boge.de

### Markt für ölfreie Kompressoren revolutioniert

Gardner Denver stellt Ultima vor, einen revolutionären neuen ölfreien Kompressor mit Wasserkühlung, der eine um bis zu 12% höhere Energieeffizienz im Vergleich zu einer herkömmlichen zweistufigen Maschine bietet und dessen Abmessungen um 37% geringer ausfallen. Ultima wurde im Rahmen der Pureair-Serie von Gardner Denver und Compair entwickelt, ist in verschiedenen Modellen von 75–160 kW verfügbar und darauf ausgelegt, Spitzenleistungen für Anwendungen zu erbringen, bei denen ein Höchstmaß an Luftqualität und -reinheit erforderlich ist. Im Gegensatz zu herkömmlichen ölfreien Kompressoren, die über einen Einzelmotor und ein mechanisches Getriebe zum Antrieb der Nieder- und Hochdruckseite verfügen, nutzt Ultima das U-Drive-Konzept – zwei hocheffiziente Permanentmagnetmotoren als Ersatz für Getriebe und Einzelmotor. Diese von einem Umrichter angetriebenen Motoren mit variabler Drehzahl können Drehzahlen von bis zu 22.000 U/min und höhere Wirkungsgrade als IE4-Motoren erreichen. Während sich herkömmliche drehzahleregelte Kompressoren bereits in zahlreichen Anwendungen bewährt haben und eine hohe Energieeffizienz bieten, sind die beiden Verdichterstufen mechanisch miteinander verbunden, so dass sie gleichzeitig beschleunigen und verlangsamen müssen. Ultima hingegen ist anders. Nachdem Getriebe und Einzelmotor vollständig entfernt und durch zwei U-Drives ersetzt wurden, die von zwei separaten Umrichtern versorgt werden,



wird nun jede Verdichterstufe einzeln und unabhängig angetrieben, um eine noch höhere Leistung zu erzielen. Ein intelligentes Digitalgetriebe überwacht die Drehzahlen der einzelnen Verdichter und passt sie kontinuierlich an, um jederzeit einen maximalen Wirkungsgrad und optimale Druckverhältnisse zu gewährleisten. Darüber hinaus führt die Konstruktion des Kompressors zu einer deutlich verringerten Reibung, wodurch ein ölfreier Kompressor mit optimalem Wirkungsgrad über den gesamten

Regelbereich ermöglicht wird. Ulrich Thomes, Senior Technical Engineer von Gardner Denver, der das Engineering Team leitete, das für das einzigartige Design von Ultima verantwortlich ist, meinte dazu: „Von Anfang an hatten wir klare Anforderungen an die Spezifikation der Antriebseinheit von Ultima und stellten fest, dass kein Motor der aktuellen Generation die erforderlichen Wirkungsgrade erreichen konnte. U-Drive ist ein wahrer Motor der nächsten Generation und das Ergebnis einer dreijährigen Entwicklung. Wir glauben, dass es sich hierbei um eine der fortschrittlichsten Kompressor-Antriebstechnologie handelt, die dem Kunden heutzutage zur Verfügung steht und die sich ideal für ein Pionierprojekt wie Ultima eignen.“ Etwa 945 der Kompressorenergie wird in Wärme umgewandelt, die ungenutzt in die Atmosphäre entweicht, wenn sie nicht eingefangen wird. Ultima verwendet einen maßgeschneiderten, geschlossenen Wasserkühlkreislauf, um möglichst viel Energie aus dem gesamten Kompressorpaket zurückzugewinnen. Darüber hinaus fungiert Ultima auch als hocheffizienter Wassererhitzer, der das in den Kompressor strömende kalte Wasser erwärmt, das anschließend für weitere Anwendungen genutzt werden kann.

**Compair Drucklufttechnik**  
 Tel.: +49 6761/832-0  
 marketing.simmern@compair.com  
 www.compair.de  
 www.gardnerdenver.com





# Top-Titel für die Chemie-, Pharma- und Lebensmittelindustrie

- CHEManager** – Die führende Branchenzeitung für die Märkte der Chemie und Life Sciences
- LVT LEBENSMITTEL Industrie** – Die Zeitschrift für Fach- und Führungskräfte der Lebensmittel- und Getränkeindustrie
- CITplus** – Das Praxismagazin für Verfahrens- und Chemieingenieure
- ReinRaumTechnik** – Die führende Fachpublikation für Betreiber und Nutzer von Reinräumen

► **Auch im Web:** [www.chemanager.com](http://www.chemanager.com), [www.lvt-web.de](http://www.lvt-web.de)

**Ihre Ansprechpartner:**

**Redaktion**  
**Michael Reubold**  
 Leitung/Chefredakteur CHEManager  
 Tel.: +49 (0) 6201 606 745  
[michael.reubold@wiley.com](mailto:michael.reubold@wiley.com)

**Ralf Kempf**  
 stellv. Chefredakteur CHEManager  
 Tel.: +49 (0) 6201 606 755  
[ralf.kempf@wiley.com](mailto:ralf.kempf@wiley.com)

**Wolfgang Sieß**  
 Chefredakteur CITplus  
 Tel.: +49 (0) 6201 606 768  
[wolfgang.sieess@wiley.com](mailto:wolfgang.sieess@wiley.com)

**Jürgen Kreuzig**  
 Chefredakteur LVT  
 Tel.: +49 (0) 6201 606 729  
[juergen.kreuzig@wiley.com](mailto:juergen.kreuzig@wiley.com)

**Roy Fox**  
 Chefredakteur ReinRaumTechnik  
 Tel.: +49 (0) 6201 606 714  
[roy.fox@wiley.com](mailto:roy.fox@wiley.com)

**Mediaberatung**  
**Roland Thomé**  
 Tel.: +49 (0) 6201 606 757  
[roland.thome@wiley.com](mailto:roland.thome@wiley.com)

**Thorsten Kritzer**  
 Tel.: +49 (0) 6201 606 730  
[thorsten.kritzer@wiley.com](mailto:thorsten.kritzer@wiley.com)

**Marion Schulz**  
 Tel.: +49 (0) 6201 606 565  
[marion.schulz@wiley.com](mailto:marion.schulz@wiley.com)

**Corinna Matz**  
 Tel.: +49 (0) 6201 606 735  
[corinna.matz@wiley.com](mailto:corinna.matz@wiley.com)

**Jan Käppler**  
 Tel.: +49 (0) 6201 606 522  
[jan.kaeppler@wiley.com](mailto:jan.kaeppler@wiley.com)





## Events 2018

**März**

| KW | Mo | Di | Mi | Do | Fr | Sa | So |
|----|----|----|----|----|----|----|----|
| 9  |    |    |    |    | 1  | 2  | 3  |
| 10 | 5  | 6  | 7  | 8  | 9  | 10 | 11 |
| 11 | 12 | 13 | 14 | 15 | 16 | 17 | 18 |
| 12 | 19 | 20 | 21 | 22 | 23 | 24 | 25 |
| 13 | 26 | 27 | 28 | 29 | 30 | 31 |    |

**April**

| KW | Mo | Di | Mi | Do | Fr | Sa | So |
|----|----|----|----|----|----|----|----|
| 13 |    |    |    |    |    |    | 1  |
| 14 | 2  | 3  | 4  | 5  | 6  | 7  | 8  |
| 15 | 9  | 10 | 11 | 12 | 13 | 14 | 15 |
| 16 | 16 | 17 | 18 | 19 | 20 | 21 | 22 |
| 17 | 23 | 24 | 25 | 26 | 27 | 28 | 29 |
| 18 | 30 |    |    |    |    |    |    |

**Mai**

| KW | Mo | Di | Mi | Do | Fr | Sa | So |
|----|----|----|----|----|----|----|----|
| 18 |    | 1  | 2  | 3  | 4  | 5  | 6  |
| 19 | 7  | 8  | 9  | 10 | 11 | 12 | 13 |
| 20 | 14 | 15 | 16 | 17 | 18 | 19 | 20 |
| 21 | 21 | 22 | 23 | 24 | 25 | 26 | 27 |
| 22 | 28 | 29 | 30 | 31 |    |    |    |

**Juni**

| KW | Mo | Di | Mi | Do | Fr | Sa | So |
|----|----|----|----|----|----|----|----|
| 22 |    |    |    |    |    | 1  | 2  |
| 23 | 4  | 5  | 6  | 7  | 8  | 9  | 10 |
| 24 | 11 | 12 | 13 | 14 | 15 | 16 | 17 |
| 25 | 18 | 19 | 20 | 21 | 22 | 23 | 24 |
| 26 | 25 | 26 | 27 | 28 | 29 | 30 |    |

| März    |                                       |                 |  |
|---------|---------------------------------------|-----------------|--|
| 15.-16. | Drucklufteffizienzseminar             | Frankfurt a. M. | <a href="http://www.postberg.com/seminare">www.postberg.com/seminare</a> |
| 15.-16. | Anwenderseminar: Wasser und Abwasser  | Schiltach       | <a href="http://www.vega.com">www.vega.com</a>                           |
| 19.-20. | Konferenz Trenn + Trocknungstechniken | Köln            | <a href="http://www.muva.de/seminare">www.muva.de/seminare</a>           |
| 20.-23. | Anuga Foodtec                         | Köln            | <a href="http://www.anugafoodtec.de">www.anugafoodtec.de</a>             |
| 22.-23. | Workshop: Gerätebedienung             | Schiltach       | <a href="http://www.vega.com">www.vega.com</a>                           |
| 29.-30. | Verpackungskonferenz                  | Kempten         | <a href="http://www.muva.de/seminare">www.muva.de/seminare</a>           |

| April   |  |                         |  |
|---------|--|-------------------------|--|
| 10.-13. | Analytica  | München                 | <a href="http://www.analytica.de">www.analytica.de</a>                   |
| 12.     | Luft- und Hygienemanagement in der Lebensmittelproduktion  | Hannover                | <a href="http://www.akademie-fresenius.de">www.akademie-fresenius.de</a> |
| 17.     | Basiswissen LMIV und Pflichtkennzeichnung  | Dortmund                | <a href="http://www.akademie-fresenius.de">www.akademie-fresenius.de</a> |
| 18.     | Rechtssichere Bewerbung von Lebensmitteln  | Dortmund                | <a href="http://www.akademie-fresenius.de">www.akademie-fresenius.de</a> |
| 19.     | Kompaktseminar: Einblicke in die Praxis der Profis. Unscheinbar komplex: O-Ringe im Detail erklärt | Pinneberg (bei Hamburg) | <a href="http://www.cog.de">www.cog.de</a>                               |
| 19.-20. | Workshop: Gerätebedienung  | Schiltach               | <a href="http://www.vega.com">www.vega.com</a>                           |
| 23.-27. | Hannover Messe   | Hannover                | <a href="http://www.hannovermesse.de">www.hannovermesse.de</a>           |
| 23.-27. | CeMAT  | Hannover                | <a href="http://www.cemat.de">www.cemat.de</a>                           |
| 24.     | Erfolgreich auditieren in der Verpackungsindustrie   | Osnabrück               | <a href="http://www.innoform-coaching.de">www.innoform-coaching.de</a>   |
| 25.-26. | Praxis-Forum: Lebensmittel-Verpackungen  | Frankfurt a. M.         | <a href="http://www.behrs.de">www.behrs.de</a>                           |

| Mai     |  |                 |  |
|---------|--|-----------------|--|
| 3.      | Seminar: Reklamationen und Beanstandungen souverän bearbeiten        | Köln            | <a href="http://www.behrs.de">www.behrs.de</a>                 |
| 15.-17. | Vitafoods  | Genf            | <a href="http://www.vitafoods.eu.com">www.vitafoods.eu.com</a> |
| 16.-17. | Jahreskonferenz Lebensmittelrecht                                    | Hamburg         | <a href="http://www.behrs.de">www.behrs.de</a>                 |
| 17.-18. | Workshop: Gerätebedienung  | Schiltach       | <a href="http://www.vega.com">www.vega.com</a>                 |
| 23.     | Seminar: Food Fraud  | Frankfurt a. M. | <a href="http://www.behrs.de">www.behrs.de</a>                 |
| 29.     | Seminar: Mikrobiologische Untersuchungsergebnisse richtig beurteilen | Frankfurt a. M. | <a href="http://www.behrs.de">www.behrs.de</a>                 |

| Juni    |  |                         |  |
|---------|--|-------------------------|--|
| 7.-8.   | 2. Kemptener Qualitätstag – Erfahrungsaustausch für Qualitätsleiter/innen der Milch- und Lebensmittelwirtschaft      | Kempten                 | <a href="http://www.muva.de/seminare">www.muva.de/seminare</a>           |
| 11.-15. | Achema   | Frankfurt a. M.         | <a href="http://www.chema.de">www.chema.de</a>                           |
| 11.-15. | CeBIT  | Hannover                | <a href="http://www.cebit.de">www.cebit.de</a>                           |
| 14.-15. | Workshop: Gerätebedienung  | Schiltach               | <a href="http://www.vega.com">www.vega.com</a>                           |
| 20.-21. | Intensivseminar: Expertenwissen O-Ringe. Anspruchsvolle Bauteile richtig einsetzen inkl. Prüfung und Schadensanalyse | Pinneberg (bei Hamburg) | <a href="http://www.cog.de">www.cog.de</a>                               |
| 21.-22. | Anwenderseminar: Wasser und Abwasser   | Schiltach               | <a href="http://www.vega.com">www.vega.com</a>                           |
| 26.     | Aktive Verpackungen zum Qualitätserhalt von Lebensmitteln  | Osnabrück               | <a href="http://www.innoform-coaching.de">www.innoform-coaching.de</a>   |
| 26.-27. | 10. Fresenius-Praktikertreffen: QS-Leiter Tagung   | Köln                    | <a href="http://www.akademie-fresenius.de">www.akademie-fresenius.de</a> |
| 26.-28. | Sensor + Test  | Nürnberg                | <a href="http://www.sensor-test.de">www.sensor-test.de</a>               |

| Juli    |  |               |  |
|---------|--|---------------|--|
| 5.-6.   | 4th International Fresenius Conference: Novel Food                         | Mainz         | <a href="http://www.akademie-fresenius.de">www.akademie-fresenius.de</a> |
| 5.-6.   | Energie- und Kosteneinsparung in der Druckluftzeugung und im Druckluftnetz | Kastellaun    | <a href="http://www.compair.de">www.compair.de</a>                       |
| 10.-11. | Anwenderkurse zur Mikrowellen-Aufschlusstechnik                            | Kamp-Lintfort | <a href="http://www.cem.de">www.cem.de</a>                               |



## September

|         |  |           |                           |
|---------|--|-----------|---------------------------|
| 13.-14. | Workshop: Gerätebedienung  | Schiltach | www.vega.com              |
| 15.-20. | Iba  | München   | www.iba.de                |
| 18.-19. | 2. Fresenius-Fachtagung: Globale Rohstoffbeschaffung in der Lebensmittelindustrie                  | Köln      | www.akademie-fresenius.de |
| 20.-21. | Drucklufteffizienzseminar  | Lippstadt | www.postberg.com/seminare |
| 20.-21. | Anwenderseminar: Wasser und Abwasser   | Schiltach | www.vega.com              |
| 25.-27. | Fachpack   | Nürnberg  | www.fachpack.de           |
| 26.-27. | 4. Fresenius-Fachtagung: Nahrungsergänzungsmittel  | Mainz     | www.akademie-fresenius.de |
| 27.     | Der BRC Standard Version 5   | Osnabrück | www.innoform-coaching.de  |
| 27.     | Kompaktseminar: Einblicke in die Praxis der Profis. Unscheinbar komplex: O-Ringe im Detail erklärt | Pinneberg | www.cog.de                |

## Oktober

|         |                           |           |                                      |
|---------|---------------------------|-----------|--------------------------------------|
| 11.-12. | Workshop: Gerätebedienung | Schiltach | www.vega.com                         |
| 20.-22. | Süffa                     | Stuttgart | www.messe-stuttgart.de/sueffa        |
| 23.-24. | Cleanzone                 | Frankfurt | https://cleanzone.messefrankfurt.com |
| 23.-26. | Parts2clean               | Stuttgart | www.parts2clean.de                   |

## November

|         |  |                         |                                 |
|---------|--|-------------------------|---------------------------------|
| 6.-7.   | 8. Fresenius Laborleiter-Tagung: Analytik & QS   | Düsseldorf              | www.akademie-fresenius.de       |
| 6.-8.   | Vision   | Stuttgart               | www.messe-stuttgart.de/vision   |
| 7.-8.   | Intensivseminar: Expertenwissen O-Ringe. Anspruchsvolle Bauteile richtig einsetzen inkl. Prüfung und Schadensanalyse | Pinneberg (bei Hamburg) | www.cog.de                      |
| 7.-8.   | Solids   | Dortmund                | www.easyfairs.com/schuettgut-de |
| 8.-9.   | Workshop: Gerätebedienung  | Schiltach               | www.vega.com                    |
| 13.-15. | Brau Beviale   | Nürnberg                | www.braubeviale.de              |



LUDWIG NARZIß et al.


## Abriss der Bierbrauerei 8., vollst. überarb. u. erw. Auflage

Das Lehrbuch zur Bierbrauerei von Ludwig Narziß ist seit vielen Jahren das Standardwerk auf diesem Gebiet. Die neue, achte Auflage wurde komplett überarbeitet und aktualisiert.

Das Autorenteam ist um drei hervorragende Fachleute auf dem Gebiet der Bierbrauerei erweitert worden. Werner Back, Martin Zarnkow und Martina Gastl (alle Technische Universität München, Weihenstephan) stehen für die kontinuierliche Weiterentwicklung dieses Lehrbuches.

Für Studenten ist das Buch ein kurz gefasster Leitfaden, der jedoch alle wesentlichen Aspekte abdeckt.

Der bereits im Betrieb tätige Praktiker erhält eine Fülle von Anregungen und einen umfassenden Überblick über den heutigen Stand der Brauereitechnologie sowie der naturwissenschaftlichen Grundlagen der Bierbrauerei.

 auch als E-Book erhältlich  
März 2017. 484 Seiten,  
ca. 26 Tabellen. Broschur. € 69,90  
ISBN: 978-3-527-34036-1

Visit [www.wiley-vch.de](http://www.wiley-vch.de)

Wiley-VCH • Postfach 10 11 61, 69451 Weinheim  
Tel. +49 (0) 62 01-60 64 00 • Fax +49 (0) 62 01-60 61 84  
E-mail: [service@wiley-vch.de](mailto:service@wiley-vch.de)

WILEY-VCH

**■ Online-Magazin für Labor- und Chemietechnik**

Reichelt Chemietechnik präsentiert sein neues Online-Magazin für Labor- und Chemietechnik. In diesem wöchentlich aktualisierten Ratgeber-Portal finden sich zahlreiche informative Beiträge zu Themen rund um technische Werkstoffe, wissenschaftliche Phänomene, industrielle Einsatzbeispiele sowie wichtige Normen und Regularien. Dabei steht die Information der Leser an erster Stelle. Die qualitativ hochwertigen, von Wissenschaftlern verfassten Artikeln klären auf, informieren und unterhalten gleichzeitig. Denn die behandelten Themen sind nicht nur fachlich aufschlussreich, sondern auch interessant. So erfährt man beispielsweise, was es mit „FDA-Konformität“ auf sich hat, welche Herausforderung es im Bereich der Lebensmittelindus-



rie zu bewältigen gibt oder wie sich das Phänomen der elektrostatischen Entladung, etwa beim Berühren einer Türklinke, erklären lässt. Das Magazin ist unter [www.rct-online.de/magazin/](http://www.rct-online.de/magazin/) zu erreichen. Neue Beiträge kann man sich auch über den Newsletter zusenden lassen.

**RCT Reichelt Chemietechnik GmbH + Co.**  
 Tel.: +49 6221/3125-0  
[info@rct-online.de](mailto:info@rct-online.de)  
[www.rct-online.de](http://www.rct-online.de)

**■ Reduktion von Zucker, Fett und Salz in Lebensmitteln**

Aus der aktuellen Diskussion um die Reduktion des Energie- und Salzgehaltes von Lebensmitteln ergeben sich vielfältige Herausforderungen für die Lebensmittelwirtschaft. Mit Hilfe von Verbraucherbefragungen, sensorischen Akzeptanztests und Experten-Interviews hat die Deutsche Landwirtschaftsgesellschaft (DLG) eine breit angelegte Studie zur „Reduktion von Zucker, Fett und Salz in Lebensmitteln“ veröffentlicht. Darin werden zentrale Fragen vor dem Hintergrund von Machbarkeit und Verbrauchererwartungen beleuchtet. Die Untersuchungsergebnisse liefern wichtige Impulse für Reformulierungsstrategien und Produktpositionierungen reformulierter Lebensmittel. Es wurden drei Fokus-Themen untersucht: Lassen sich mit Hilfe von Zucker, Fett oder Salz reduzierten Lebensmitteln gesundheitsbewusste Kundengruppen besser erschließen und mögliche Geschmackseinbußen aus Verbrauchersicht rechtfertigen? Wie stark beeinträchtigt die Reduktion den Geschmack? Wie kann



man die Reduktion technologisch erfolgreich umsetzen, ohne dabei den Geschmack und die Textur maßgeblich zu beeinträchtigen? Die Befragungsergebnisse legen nahe, dass vermutlich nur ein kleiner Teil der Konsumenten bereit ist, für die Reduktion Einbußen im Geschmack hinzunehmen. Weitere Informationen zur DLG-Studie 2018 stehen unter [www.dlg.org](http://www.dlg.org).

**DLG e. V.**  
 Tel.: +49 69/24788-0  
[info@dlg.org](mailto:info@dlg.org)  
[www.dlg.org](http://www.dlg.org)

**■ Investitionen und Trends in der Lebensmittel- und Getränkeindustrie**

Wie steht es um das aktuelle Investitionsklima in der Lebensmittelindustrie und welche Technologien etablieren sich im Markt? Im Vorfeld der Anuga Foodtec 2018 hat das DLG-Fachzentrum Lebensmittel 143 Produzenten aus Deutschland, Österreich und der Schweiz zu aktuellen Branchenentwicklungen befragt. An der Studie „DLG-Trendmonitor“ beteiligten sich Unternehmen verschiedener Lebensmittelbranchen und unterschiedlicher Betriebsgröße. In den kommenden drei Jahren planen die an der Studie teilnehmenden Unternehmen insbesondere Ersatzinvestitionen, Investitionen zur Kapazitätserweiterung und zur Effizienzsteigerung. Im DLG-Trendmonitor 2012 verlief der Trend noch umgekehrt: In die Automatisierung und Effizienzsteigerung planten seinerzeit mehr Unternehmen zu investieren. Im Gegensatz zu der vergangenen Erhebung aus 2015 nahm auch der Prozentsatz an Unternehmen ab, die Investitionen für Innovationen vorsehen. Da die Ertragslage in den Betrieben des deutschsprachigen Raums weiterhin angespannt ist, überrascht es nicht, dass häufiger in Ersatzbeschaffungen und in die Effizienzsteigerung investiert werden soll, als in Innovationen und neue Technologien. Hersteller, die ihre Produkte international vermarkten, profitieren von steigender Kaufkraft, positiven Entwicklungen in Schwellenländern und vom Bevölkerungswachstum – aber auch das internationale Business ist von Unsicherheiten geprägt. Die weltweit steigende Nachfrage nach Rohstoffen und Energieträgern sowie die Folgen der weltweiten Klimaerwärmung führen zu dem Zwang, das aktuelle Handeln und Wirtschaften zu hinterfragen. Ein schonender und gleichzeitig effizienter Umgang mit natürlichen Ressourcen ist die Schlüsselkompetenz zukunftsfähiger Gesellschaften. Dazu gehört die effektive und effiziente Gestaltung der Wertschöpfungsprozesse, indem Material, Energie und Kapital optimal eingesetzt werden. Also die bestmögliche



Nutzung von Ressourcen – für eine bessere Nachhaltigkeit, eine geringere Umweltbelastung und für Einsparungen in den verschiedensten Unternehmensbereichen. Dies gilt auch bei der Herstellung, Lagerung und dem Transport von Lebensmitteln. Neben Fragen zur Investitionsbereitschaft und Ressourceneffizienz wurden solche bezüglich des aktuellen Einsatzes von Verfahren und Technologien wie beispielsweise Predictive Maintenance, RFID, intelligente und aktive Verpackungen gestellt. Mögliche Störungen und drohende Ausfälle von Maschinenkomponenten können durch eine permanente Zustandsüberwachung und entsprechende Datenauswertung vermieden werden. So lässt sich auch der optimale Wartungszeitpunkt planen. Der Kundennutzen von Predictive Maintenance-Systemen liegt sowohl in der Leistungssteigerung des Produktionssystems als auch in der Kostenreduzierung für Serviceaufwendungen. Durch die ständige Datenanalyse bekommen die Nutzer von smarten Maschinen zusätzlich ein viel genaueres Bild ihrer Anlagen geliefert. In der DLG-Umfrage zum Trendmonitor haben 20 Firmen angegeben, Predictive Maintenance bereits einzusetzen. Die offensichtlichen betriebswirtschaftlichen Vorteile der vorausschauenden Wartung lassen ein weiteres Ansteigen des Einsatzes der Technologie erwarten.

**DLG e. V.**  
 Tel.: +49 69/24788-0  
[info@dlg.org](mailto:info@dlg.org)  
[www.dlg.org](http://www.dlg.org)



|  |               |                                      |                     |
|--|---------------|--------------------------------------|---------------------|
| <b>A</b> CP Europe                     | 10            | <b>J</b> essberger                   | 4, US               |
| Aerzener Maschinenfabrik               | Beilage       | <b>K</b> ion Group                   | 7                   |
| Afriso-Euro-Index                      | 55            | Kölnmesse                            | 3, 8, 9, 22, 46, 52 |
| Air Liquide                            | 35            | Kreditanstalt für Wiederaufbau (KfW) | 10                  |
| Air Products                           | 10            | Krones                               | 14, 54              |
| Akademie Fresenius                     | 62            | KSK-Wagniskapital                    | 10                  |
| Aldi                                   | 6             | Kulmbacher Brauerei                  | 6                   |
| Alsa                                   | 8             | <b>L</b> idl                         | 6                   |
| Amixon                                 | 5, 43         | Linde Gas Division                   | 7, 47, 53           |
| Arla Foods                             | 9, 14         | Lutz-Pumpen                          | 51                  |
| Atlas Copco                            | 58            | <b>M</b> esse München                | 45, 62              |
| Automation 24                          | 42            | Mettler Toledo                       | 6                   |
| <b>B</b> DSI                           | 3             | Micro-Epsilon Messtechnik            | 24                  |
| Behrs                                  | 62            | Microsonic                           | 33                  |
| Beko Technologies                      | 54, 58        | Molkerei Gropper                     | 8                   |
| Bierkasteel Van Honsbroeck             | 32            | Multivac                             | 6                   |
| Bizerba                                | 1, 6, 16      | Muva                                 | 62                  |
| Bluhm Systeme                          | 29            | <b>N</b> etsch Pumpen & Systeme      | 31, 50              |
| Boge Kompressoren                      | 60            | Parlevliet & Van der Plas (P&P)      | 8                   |
| Bonfiglioli Deutschland                | 45            | Paulaner Brauerei Gruppe             | 6                   |
| Bosch Industriekessel                  | 7, 42         | Peter Mattfeld & Sohn                | 20                  |
| Brabender Technologie                  | 43            | Postberg + Co. Druckluft-Controlling | 62, 63              |
| Bürkert                                | 15            | Proleit                              | 11                  |
| <b>C</b> . Otto Gehrckens              | 62            | <b>R</b> CT Reichelt Chemietechnik   | 27, 64, Beilage     |
| CEM                                    | 27, 62        | Rosbacher Brunnen                    | 6                   |
| Christian Bürkert                      | 27            | <b>S</b> chubert                     | 22                  |
| Cognex                                 | 45            | Schütz Werke                         | 2, US               |
| Compair                                | 60, 62        | Schwer Fittings                      | 21                  |
| Conrail                                | 11            | Shimadzu Deutschland                 | 37                  |
| CSB-System                             | 3, 18         | SIG                                  | 11                  |
| <b>D</b> eutsche See                   | 8             | Stäubli                              | 46                  |
| DLG Service                            | 3, 41, 52, 64 | Stemmer Imaging                      | 56                  |
| Domino Deutschland                     | 10            | Stephan Machinery                    | 30                  |
| Dr. August Oetker Nahrungsmittel       | 8, 10, 36     | Still                                | 7                   |
| <b>E</b> ndress + Hauser               | 14            | Strautmann Umwelttechnik             | 55                  |
| Envirochemie                           | 39            | <b>T</b> hermobil mobile Kühllager   | Beilage             |
| <b>F</b> esto                          | 46            | Transtechnik                         | 6                   |
| Flux Geräte                            | 51            | TÜV Rheinland                        | 11                  |
| Fristam Pumpen                         | 50            | <b>U</b> .I. Lapp                    | 49                  |
| <b>G</b> EA                            | 9             | Uelzena-Gruppe                       | 10                  |
| Gerhard Schubert Verpackungsmaschinen  | 13, 26        | Unilever                             | 8                   |
| GfK                                    | 3             | Urschel Deutschland                  | 55                  |
| GPS Glasproduktions-Service            | 24            | Utien                                | 22                  |
| <b>H</b> amburg School of Food Science | 36            | <b>V</b> DMA                         | 6, 45               |
| Hanna Instruments Deutschland          | 38            | Vega                                 | 62                  |
| Harter                                 | 25            | Vemag Maschinenbau                   | 19                  |
| Hassia                                 | 6             | Viscotec Pumpen- und Dosiertechnik   | 48                  |
| <b>I</b> FR                            | 46            | VMH Rhein-Main-Getränke-Industrie    | 6                   |
| Innoform                               | 62            | <b>W</b> AM                          | 53                  |
| Innowattech                            | 6             | Watson - Marlow                      | 23, 50              |
| Interneer                              | 10            | <b>Y</b> askawa                      | 45                  |
| Ishida                                 | 26            | <b>Z</b> iehl-Abegg                  | 15                  |

## Big-Bag Füll- und Entleersysteme



## Dichtungen



IDG-Dichtungstechnik GmbH  
»Dichtungen und Kolben«  
Heinkelstraße 1  
73230 Kirchheim unter Teck  
Fon +49 (0)7021 9833-0  
Fax +49 (0)7021 9833-50  
info@idg-gmbh.com  
www.idg-gmbh.com

## Drucklufttechnik



CompAir Drucklufttechnik GmbH  
Argentahler Straße 11  
D-55469 Simmern  
Hotline 0800/2667247  
Tel.: 06761/832-0  
Fax: 06761/832-409  
E-Mail: info@compair.com  
www.compair.de

## Förderanlagen Fördereinrichtungen



## Kennzeichnungsgeräte

Domino Deutschland GmbH  
Lorenz-Schott-Str. 3  
D-55252 Mainz-Kastel  
Tel.: 06134/25050  
Fax: 06134/25055  
E-Mail: info@domino-amjet.de  
www.domino-printing.com

## Pendelbecherwerke

### HUMBERT & POL FÖRDERANLAGEN – CONVEYING SYSTEMS MIT SICHERHEIT WIRTSCHAFTLICHKEIT

HUMBERT & POL GmbH & Co. KG  
Industriezentrum 53-55 · D-32139 Spenge  
Tel: 05225 / 863 16-0 · Fax: 05225 / 863 16-99  
e-mail: info@humbertundpol.com  
www.humbertundpol.com

## Pumpen



RCT Reichelt  
Chemietechnik GmbH + Co.  
Englerstraße 18  
D-69126 Heidelberg  
Tel: 06221/3125-0 · Fax: -10  
info@rct-online.de  
www.rct-online.de

## Pumpen



## Qualitätssicherung

**MIT UNSEREN  
INTERFACE-LÖSUNGEN  
WERDEN MESSWERTE  
ZU ERGEBNISSEN.**

### DIE BOBE-BOX:

Für alle gängigen Messmittel, für nahezu jede PC-Software und mit USB, RS232 oder Funk.

**BOBE**  
INDUSTRIE-ELEKTRONIK

IHRE SCHNITTSTELLE ZU UNS:  
[www.bobe-i-e.de](http://www.bobe-i-e.de)

## Räder und Rollen

**Räder und Rollen  
aus Edelstahl: V2A und V4A**

Direkt ab Werk:  
Tel. 02992-3017 • [www.fw-seuthe.de](http://www.fw-seuthe.de)

## Rührwerke



Rührwerke für die  
Lebensmittelindustrie  
FLUID Misch- und  
Dispergiertechnik GmbH  
Im Entenbad 8, D-79541 Lörrach  
Tel.: +7621/5809-0  
Fax: +7621/580916  
E-Mail: [fluidmix@t-online.de](mailto:fluidmix@t-online.de)  
[www.fluidmix.com](http://www.fluidmix.com)

## Schläuche

**Industrie-Technik  
Kienzler GmbH & Co.KG**

D-79235 Vogtsburg-Achkarren, Gewerbepark  
Tel. 07662/9463-0 - Fax 07662/9463-40  
[info@itk-kienzler.de](mailto:info@itk-kienzler.de) [www.itk-kienzler.de](http://www.itk-kienzler.de)

## Schmierstoffe NSF H1



OKS Spezialschmierstoffe GmbH  
Ganghoferstraße 47  
82216 Maisach  
Tel.: +49 (0) 8142 3051-500  
Fax: +49 (0) 8142 3051-599  
[www.oks-germany.com](http://www.oks-germany.com)  
[info@oks-germany.com](mailto:info@oks-germany.com)

## Trockner

**simar**

Fördern · Dosieren · Storage  
[www.simar-int.com](http://www.simar-int.com)

## Wasseraufbereitung

**werner**  
REINSTWASSERTECHNIK

[www.werner-gmbh.com](http://www.werner-gmbh.com)  
[info@werner-gmbh.com](mailto:info@werner-gmbh.com)

**WILEY**

JETZT  
EINTRAGEN!  
[GIT-SICHERHEIT.de](http://GIT-SICHERHEIT.de)  
NEWSLETTER  
— kostenfrei —

**Für Sie  
schlagen wir Rat.**

Für Sie schlagen wir nicht nur Rad und machen allerhand  
Kopfstände, damit Sie immer bestens informiert sind.  
Wir stehen Ihnen auch mit Rat und Tat zur Seite.

[www.GIT-SICHERHEIT.de](http://www.GIT-SICHERHEIT.de) | [www.PRO-4-PRO.com](http://www.PRO-4-PRO.com) | [www.GIT-SECURITY.com](http://www.GIT-SECURITY.com)



EMEA No.1  
Europe, Middle  
East, Africa

Ihre  
**Nr. 1**  
seit mehr als  
25 Jahren



© invizbk, noeem, Zfoto - Fotolia.com



Feiern Sie mit uns ...  
**20 Jahre**  
**ReinRaumTechnik**

... und präsentieren Sie Ihr Unternehmen  
in Ihrem individuellen Themenumfeld!

---

|                            |            |                         |                    |
|----------------------------|------------|-------------------------|--------------------|
| <b>Redaktionsschluss:</b>  | 29.03.2018 | <b>Zweisprachig:</b>    | Deutsch & Englisch |
| <b>Anzeigenschluss:</b>    | 03.05.2018 | <b>Erhöhte Auflage:</b> | 20.000             |
| <b>Erscheinungstermin:</b> | 24.05.2018 |                         |                    |

**WILEY**



# robuste & leistungsstarke Pumpen

[www.jesspumpen.de](http://www.jesspumpen.de)

- Elektrische Fasspumpen
- Druckluft-Behälterpumpen
- Manuelle Handpumpen
- Dickstoffdosierpumpen
- Druckluftbetriebene Membranpumpen
- Horizontale sowie vertikale Exzentrerschneckenpumpen
- Horizontale Kreiselpumpen (auch als Magnetkreiselpumpen) sowie vertikale Tauchkreiselpumpen
- Impellerpumpen
- Pumpenzubehör wie manuelle Zapfpistolen oder Durchflusszähler
- Abfüllanlagen

**JESSBERGER**  
pumps and systems

JESSBERGER GmbH

Jägerweg 5-7

D-85521 Ottobrunn

Tel.: +49 (0) 89 - 66 66 33 400

Fax: +49 (0) 89 - 66 66 33 411

[info@jesspumpen.de](mailto:info@jesspumpen.de)

[www.jesspumpen.de](http://www.jesspumpen.de)

Pumpen-  
systeme für die  
Lebensmittel-  
industrie

Besuchen Sie uns!

Anuga FoodTec

Köln

20.03. - 23.03.2018

Halle 10.2 Stand D008

Hannovermesse

Hannover

23.04. - 27.04.2018

Halle 5 Stand B46

Achema

Frankfurt

11.06. - 15.06.2018

Halle 8 Stand A67

